



# GEMEINDE AESCH LU

## Bekanntmachung

### Öffentliche Auflage – Bauprojekt

Im Sinne von § 193 des Planungs- und Baugesetzes des Kantons Luzern (PBG) vom 07. März 1989 wird folgende Planaufgabe im ordentlichen Verfahren durchgeführt:

Bauvorhaben	Erweiterung der best. Mobilfunkanlage für Swisscom (Schweiz) AG und Salt Mobile SA / AECS / LU_1333A
Gesuchsteller/in	Swisscom (Schweiz) AG, Wireless Access, Am Mattenhof 12/14, 6010 Kriens
Grundstück-Nr.	880
Ortsbezeichnung	Tellimattstrasse 15
Gebäude-Nr.	340
<b>Einsprachefrist</b>	<b>02. April 2024 bis 22. April 2024</b>

Baugesuch und Pläne liegen während der Einsprachefrist auf der Gemeindeverwaltung Aesch öffentlich zur Einsichtnahme auf und sind auf [www.aesch-lu.ch](http://www.aesch-lu.ch) aufgeschaltet.

Öffentlich-rechtliche und privatrechtliche Einsprachen sind mit einem Antrag und dessen Begründung während der Auflagefrist schriftlich und im Doppel bei der Gemeindeverwaltung Aesch zuhanden des Gemeinderats einzureichen. Mit der öffentlich-rechtlichen Einsprache kann die Verletzung öffentlich-rechtlicher Bestimmungen, mit der privatrechtlichen Einsprache die Verletzung privater Rechte geltend gemacht werden (§ 194 PBG).

Aesch, 26. März 2024

### Gemeindeverwaltung Aesch

Brigitte Helfenstein  
Sachbearbeiterin

Bau-, Umwelt- und Wirtschaftsdepartement  
**Raum und Wirtschaft (rawi)**  
Murbacherstrasse 21  
6002 Luzern  
Telefon +41 41 228 51 83  
rawi@lu.ch  
rawi.lu.ch

## Baugesuch

eFormular-Nr. 2024-000809

PDF erstellt am: 02.02.2024 18:29

Planungs- und Baugesetz (PBG)  
Beilagen gemäss Unterschriftenblatt

### Allgemeine Informationen

**Gemeinde**  
Aesch

**Grundbuchkreis**  
Aesch

**Eingabestelle**  
Gemeinde

### Beteiligte

**Bauherrschaft (Gesuchsteller/in)**

**Organisation**  
Swisscom (Schweiz)  
AG

**Bauherrschaft (Gesuchsteller/in)**

**Organisation**  
Salt Mobile SA i.V.  
Swiss Infra Services  
SA

**Projektverfasser/in**

**Organisation**  
Complan AG

**Grundeigentümer/in**

**Organisation**  
Sport- und  
Freizeitzentrum  
Tellmatt AG

**Rechnungsempfänger**

**Organisation**  
Swisscom (Schweiz)  
AG

## Inhaltsverzeichnis

Bauort	3
Beteiligte	4
Vorhaben	6
Bauweise	6
Haustechnik	6
Änderungsangaben	8
Zonenplan	9
Umweltrechtliche Angabe	10
Sicherheitsangaben	11
Besondere Angaben / Sonderbewilligung	12
Gebäudestatistik	13

## Bauort

Gemeinde	Aesch	Grundbuchkreis	Aesch
Eingabestelle	Gemeinde		

### Grundstück CH835080358043

---

Gemeinde	Aesch	Grundbuchkreis	Aesch
Parzellennummer		880	
Eidgen. Grundstücksidentifikator		CH835080358043	
Grundstückstyp		Parzelle (Liegenschaft)	

### Gebäude - Tellimattstrasse 15

---

Nummer:	--
Eidgen. Gebäudeidentifikator:	2049766
Gebäude Versicherungsnummer:	340
Versicherungswert:	--
Gebäudekategorie:	Gebäude ohne Wohnnutzung
Adresse:	Tellimattstrasse 15



## Beteiligte

### Bauherrschaft (Gesuchsteller/in)

Ist Rechnungsadresse: Nein

Ist Gesuchsteller-Vertreter/in: Nein

Name:	Odermatt	Vorname:	Claudio
Organisation:	Swisscom (Schweiz) AG	Tel.:	058 224 33 44
Adresse:	Am Mattenhof 12/14	Fax:	
PLZ:	6010	Ort:	Kriens
E-Mail:	claudio.odermatt1@swisscom.com	Land:	Schweiz

---

Ist Rechnungsadresse: Nein

Ist Gesuchsteller-Vertreter/in: Nein

Name:	Lichtsteiner	Vorname:	Marco
Organisation:	Salt Mobile SA i.V. Swiss Infra	Tel.:	079 192 51 60
Adresse:	Services SA	Fax:	
PLZ:	Thurgauerstrasse 136	Ort:	Opfikon
E-Mail:	8152	Land:	Schweiz
	marco.lichtsteiner@cellnextelecom.ch		

### Projektverfasser/in

Mit Gesuchsteller/in identisch: Nein

Name:	Frei	Vorname:	Petra
Organisation:	Complan AG	Tel.:	031 311 62 34
Adresse:	Wasserwerkstrasse 39	Fax:	
PLZ:	3011	Ort:	Bern
E-Mail:	info@complan.be	Land:	Schweiz

### Grundeigentümer/in

Mit Gesuchsteller/in identisch: Nein

Name:		Vorname:	
Organisation:	Sport- und Freizeitzentrum Tellmatt	Tel.:	041 917 31 00
Adresse:	AG	Fax:	
PLZ:	Tellmattstrasse 15	Ort:	Aesch
E-Mail:	6287	Land:	Schweiz
	0@0.00		

### Rechnungsadresse

Mit Gesuchsteller/in identisch: Nein

**Name:** Invoice Center  
**Organisation:** Swisscom (Schweiz) AG  
**Adresse:** Alte Tiefenastrasse 4  
**PLZ:** 3050  
**E-Mail:** marco.odermatt1@swisscom.com

**Vorname:**  
**Tel.:**  
**Fax:**  
**Ort:**  
**Land:**

**Ref.:** Claudio  
Odermatt,  
P-7075906 / AECS  
058 224 33 44

Bern  
Schweiz

## Vorhaben

### Allgemeine Angaben

Titel / Vorhaben	Erweiterung der best. Mobilfunkanlage für Swisscom (Schweiz) AG und Salt Mobile SA I AECS / LU_1333A		
Strasse	Tellimattstrasse	Nr.	15
Flurname	Delimatt		
Koordinaten	2660878	1234065	

### Profilierung

Profilierung erforderlich  Ja  Nein

### Bauinformationen

Baukosten (BKP 1-3)	60000	CHF
Bewilligungsgrund	Bauzone	
Bauwerksart	Hochbau	
Bauwerkstyp	Kommunikationsanlagen	
Arbeitsart	Umbau	
Arbeitsart Zusatz	--	

---

## Bauweise

Konstruktion	andere
Andere Konstruktion	Stahlbau
Foundation	andere
Andere Foundation	Flachfoundation bestehend
Aussenwände	Mast bestehend aus Stahl, weiss
Fenster	-
Bedachung	Antennen aus Kunststoff, weiss

---

## Haustechnik

### Aufzug

Status Aufzug --

### Heizung

Status Heizung --

### Kälteanlage

Status Kälteanlage nein

## Luft/Wasser-Wärmepumpe

Status Luft/Wasser-  
Wärmepumpe --

## Lüftung

Status Lüftung --

## Änderungsangaben

### Wohnungen

Enthält Wohnungen  Ja  Nein

### Nutzfläche

-	Bestehend	Wegfallend	Projektiert	Veränderung
---	-----------	------------	-------------	-------------

---

### Parkplätze

-	Bestehend	Wegfallend	Projektiert	Veränderung
---	-----------	------------	-------------	-------------

---

# Zonenplan

## Bauzonen

Bauzone kantonal • Mischzone bis 30

Nichtbauzone --

Schutzzone --

Überlagerungszone --

## Bauziffern

Überbauung --

Ausnützung --

Grünflächen --

Versiegelung --

Gestaltungsplan  Ja  Nein

Bebauungsplan  Ja  Nein

Baulinienplan  Ja  Nein

Mehrwertabgabe  Ja  Nein

## Umweltrechtliche Angabe

- Art der Nutzung
- Wohnen oder Landwirtschaft
  - Dienstleistung, Verkauf
  - Gewerbe, Industrie

- Gewässerschutz
- üB (übrige Bereiche)
  - Ao
  - Au
  - Grundwasserschutzareal
  - Grundwasserschutzzone S

- Lärm-ES
- ES II
  - ES III
  - ES IV

- Bauvorhaben mit UVB-Pflicht  Ja  Nein

- Bodenaushub  Ja  Nein

- Wassergefährdende Flüssigkeiten  Ja  Nein

### Weitere Angaben

- weitere Angaben
- Technische Gefahren
  - Störfallverordnung
  - Löschwasserrückhaltungspflicht
  - mikrobiologische Organismen

- Gewerbe und Industrieabwässer  Ja  Nein

- Dauerbeleuchtung im Freien  Ja  Nein

- Solaranlage  Ja  Nein

## Sicherheitsangaben

### Brandschutz

- Art des Bauvorhabens
- Kleinbaute (§112a PBG), kleine Umbauten, Fassadensanierung
  - Einfamilienhaus, Nebenbaute, Landwirtschaftliche Baute (QSS 1)
  - Anderes Bauvorhaben (QSS 1-4)

Brandschutznachweis nur auf Verlangen der Gebäudeversicherung erforderlich

### Löschwasserversorgung

Hat Löschwasserversorgung  Ja  Nein

mit der Baueingabe ist ein Löschwasserkonzept einzureichen - Beurteilung durch die GVL

### Naturgefahren und Oberflächenabfluss

Art des Bauvorhabens  Ja  Nein

Schutz gegen Starkniederschläge  Ja  Nein

Naturgefahren  Ja  Nein

Oberflächenabfluss betroffen  Ja  Nein

### Erdbebensicherheit

Baukosten höher als 1'000'000  Ja  Nein



## Besondere Angaben / Sonderbewilligung

--

# Gebäudestatistik

## Gebäude 1

### Allgemeine Angaben

---

Anzahl Geschosse:	--
Anzahl separate Wohnräum:	--
EGID-Nr.:	2049766
Anzahl Wohnungen:	--
Gebäudefläche:	--

---

Gemeinde :	Aesch
Suffix:	--
Gebäudeidentifikator:	2049766
Bauprojektidentifikator:	--
Grundstückidentifikator:	2049766
Baudossier Nummer:	--
Erhebungsstellen Nummer:	--
Letzte Änderung:	--

### Gebäudestatus

---

Status:	Bestehend
Kategorie:	Gebäude ohne Wohnnutzung
Klasse:	Gebäude für Kultur- und Freizeitwecke
Art der Arbeiten:	
<input type="radio"/> Neubau	
<input type="radio"/> Abbruch	
<input checked="" type="radio"/> Renovation	

### Heizung

---

Art:	Öffentliche Fernwärmeversorgung
Hauptenergieträger:	Holz
Sekundärer Energieträger:	--
Warmwasser	<input type="radio"/> Ja <input checked="" type="radio"/> Nein
Warmwasserversorgung	<input type="radio"/> Ja <input checked="" type="radio"/> Nein

Wohnungen

---

Eingänge

---

Bemerkung: Grundriss-, Schnittplan und technische Angaben müssen eingereicht werden (§55 PBV).  
Beachten Sie, dass ein Dateiname folgende Sonderzeichen **nicht** beinhaltet: # % \* < > \ / | : , ?

## **Baugesuch 2024-000809**

### **Unterschriftenblatt**

**Bevor das Unterschriftenblatt ausgedruckt wird, müssen sämtliche Beilagen hochgeladen werden.**

# Unterschrift

## Bauherrschaft

bei mehreren Bauherren/innen nur  
bevollmächtigte/r Vertreter/in, bei  
juristischen Personen inkl. Firmenstempel)

Swisscom (Schweiz) AG  
IT, Network & Infrastructure  
Claudio Odermatt  
Am Mattenhof 12/14  
6010 Kriens

Unterschrift

Unterschrift

Unterschrift

## Planverfasser/in

(inkl. Firmenstempel)

**COMPLAN**

site engineering

Unterschrift

Unterschrift

Unterschrift

## Grundeigentümer/in

(bei mehreren Grundeigentümer/innen nur  
bevollmächtigte/r Vertreter/in oder  
separates Unterschriftenblatt beilegen)

Sport- & Freizeitzentrum  
Tellimatt  
6287 Esch LU

14 Fax: 0041 41 / 917 51 00

HTTP://www.tellimatt.ch

Unterschrift

Unterschrift

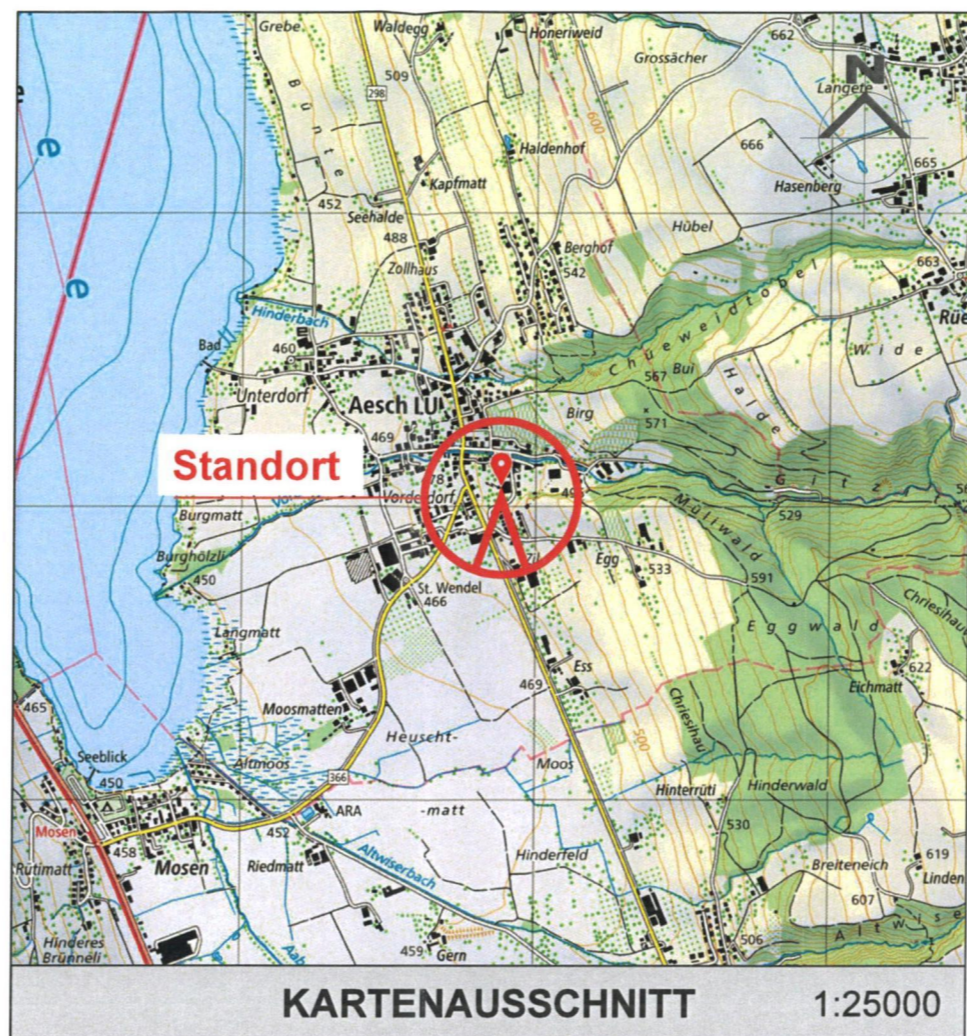
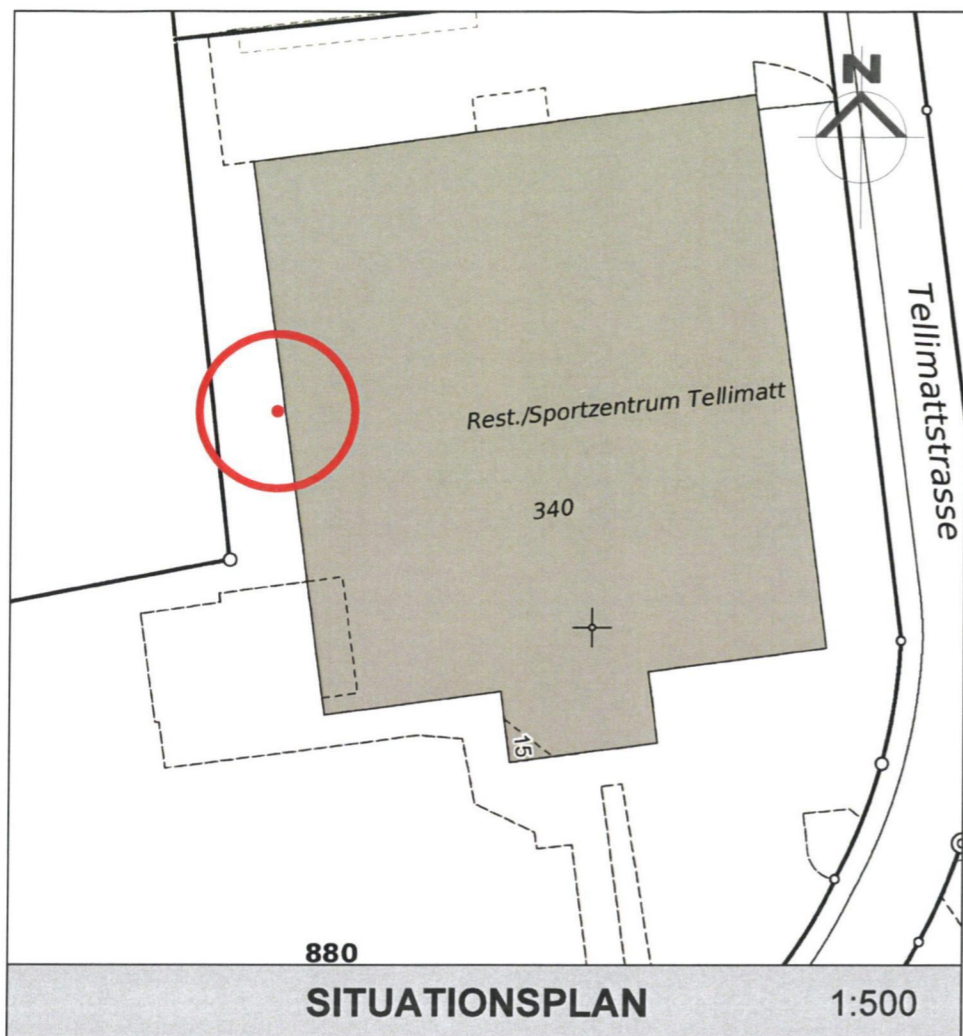
Ort, Datum

Basel 26.10.23

<b>Bauherrschaft</b> <b>swisscom</b> Swisscom (Schweiz) AG Am Mattenhof 12/14, 6010 Kriens		<b>Projektverfasser</b> <b>COMPLAN</b> <b>COMPLAN</b> AG sita engineering Wasserwerksgasse 39, 3011 Bern	
Ort: 6010 Kriens	Datum: <i>17.10.23</i>	Ort: 3011 Bern	Datum: <i>23. Okt. 2023</i>
<b>2. Bauherrschaft</b> <b>Salt.</b> Salt Mobile SA Rue du Caudray 4, 1020 Renens		<b>Eigentümer</b> Sport- und Freizeitzentrum Tellimatt AG Tellimattstrasse 15, 6287 Aesch	
Ort: 1020 Renens	Datum: <i>23. Okt. 2023</i>	Ort: 6287 Aesch	Datum: <i>23.10.23</i>
<b>Stationseigentümer</b> <b>Swiss Infra Services SA</b> Thurgauerstrasse 136, 8152 Opfikon		Tellimatt 6287 Aesch LU Tel + Fax: 0041 41 7 91 7 31 00 www.tellimatt.ch	
Ort: 8152 Opfikon	Datum: <i>23. Okt. 2023</i>		







<b>Bauherrschaft</b>	swisscom (Schweiz) AG Am Mattenhof 12/14, 6010 Kriens
Ort: 6010 Kriens	Datum: 16.10.23
<b>2. Bauherrschaft</b>	<b>Salt.</b> Salt Mobile SA Rue du Caudray 4, 1020 Renens
Ort: 1020 Renens	Datum: 23. Okt. 2023
<b>Stationseigentümer</b>	cellnex Swiss Infra Services SA Thurgauerstrasse 136, 8152 Opfikon
Ort: 8152 Opfikon	Datum: 23. Okt. 2023
<b>Projektverfasser</b>	<b>COMPLAN</b> Complan AG site engineering Wasserwerksgasse 39, 3011 Bern
Ort: 3011 Bern	Datum: 23. Okt. 2023
<b>Eigentümer</b>	Sport- und Freizeitzentrum Tellimatt AG Tellimattstrasse 15, 6287 Aesch
Ort: 6287 Aesch	Datum: 26.10.23

Sport- und Freizeitzentrum Tellimatt  
6287 Aesch LU  
Tel. Fax: 0041 41 917 31 00  
HTTP://www.tellimatt.ch

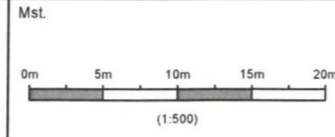
**UPGRADE**

STANDORT DETAILS	
Koordinaten: 2'660'878 / 1'234'065	Meereshöhe: ±0.00 = 483.97 m ü.M.
GEMEINDE:	Aesch
SITE TYPE:	Rooftop
SITE ID:	LU_1333A
2ND PROVIDER:	AECS
3RD PROVIDER:	-

3RD PROVIDER -  
 2ND PROVIDER AECS  
 SITE ID LU\_1333A  
**BP**

Projektverfasser  
Complan AG  
Wasserwerksgasse 39  
3011 Bern

**COMPLAN**  
site engineering



- GA Drawings
- Permit Drawings
- Detail Drawings
- As Built drawings

Inst.	Beschreib	Complan AG		Salt	
		Vsk.	Date	Checked	Date
A	Built Permit Drawings	ES	18.10.23	PF	18.10.23
B					
C					
D					
E					
F					
G					
H					

Adresse  
Tellimattstrasse 15  
6287 Aesch

Seite  
1 / 3

SITE ID  
**LU\_1333A**

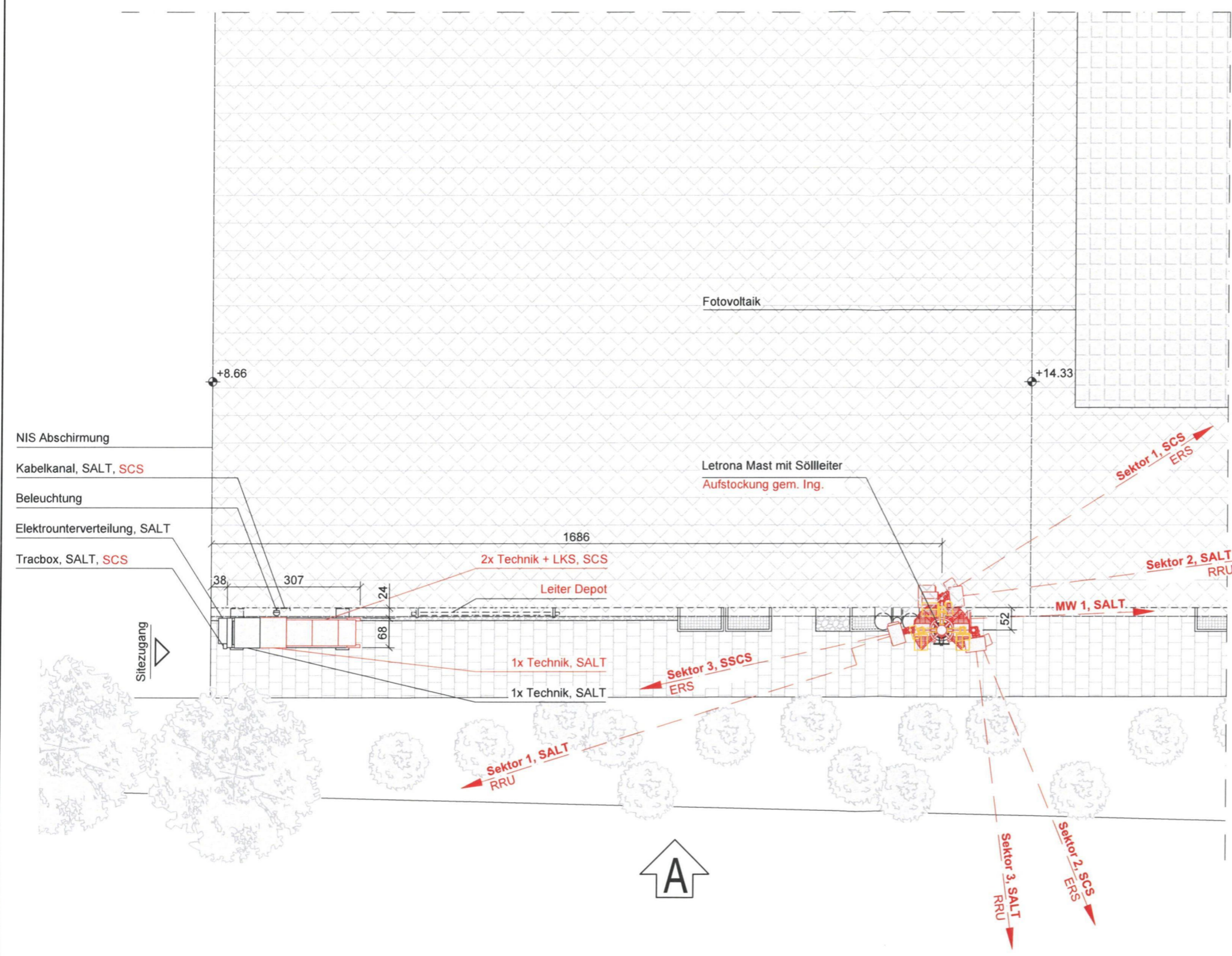
2ND PROVIDER  
**AECS**

3RD PROVIDER  
-

Swiss Infra Services SA Salt Mobile SA Swisscom (Schweiz) AG

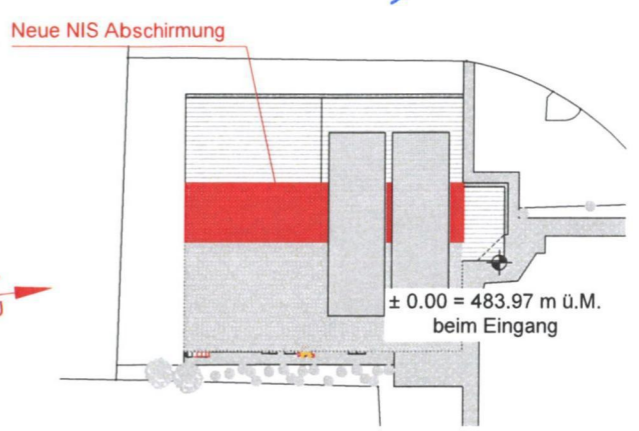


Farbe der Antennen  
Weiss



Grundriss 1:100

<b>Bauherrschaft</b>	swisscom (Schweiz) AG Am Mattenhof 12/14, 6010 Kriens
Ort: 6010 Kriens	Datum: 18.10.23
<b>2. Bauherrschaft</b>	<b>Salt.</b> Salt Mobile SA Rue du Caudray 4, 1020 Renens
Ort: 1020 Renens	Datum: 23. Okt. 2023
<b>Stationseigentümer</b>	cellnex Swiss Infra Services SA Thurgauerstrasse 136, 8152 Opfikon
Ort: 8152 Opfikon	Datum: 23. Okt. 2023
<b>Projektverfasser</b>	<b>COMPLAN</b> Complan AG alta engineering Wasserwerkstrasse 39, 3011 Bern
Ort: 3011 Bern	Datum: 23. Okt. 2023
<b>Eigentümer</b>	Tellimatt Sport- und Freizeitzentrum Tellimatt AG 6287 Aesch LU Tellimattstrasse 15, 6287 Aesch
Ort: 6287 Aesch	Tel + Fax: 041 717 31 10 http://www.tellimatt.ch

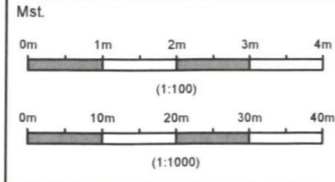


Grundriss 1:1000



- NEU
- BESTEHEND
- ABBRUCH

Projektverfasser  
Complan AG  
Wasserwerkstrasse 39  
3011 Bern



- GA Drawings
- Permit Drawings
- Detail Drawings
- As Built drawings

Seq.	Beschrieb	Complan AG		Salt			
		Viz.	Date	Checked	Date	App.	Date
A	BauB Permit Drawings	ES	18.10.23	PF	18.10.23		
B							
C							
D							
E							
F							
G							
H							

Adresse  
Tellimattstrasse 15  
6287 Aesch

Seite  
2 / 3

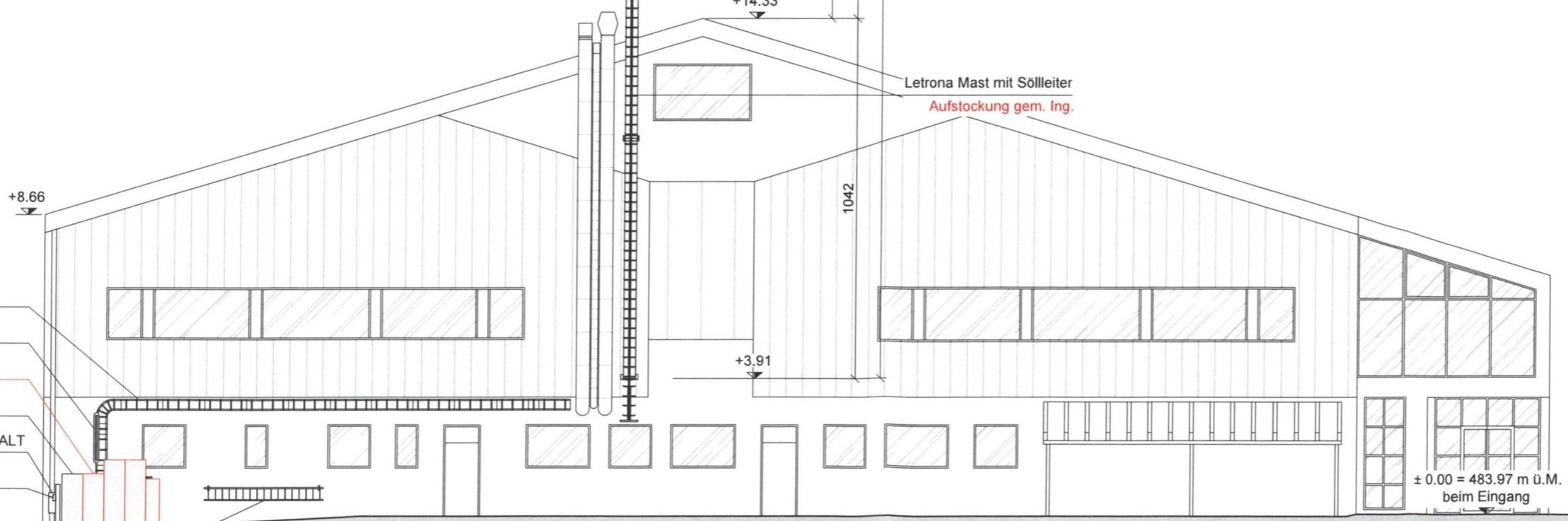
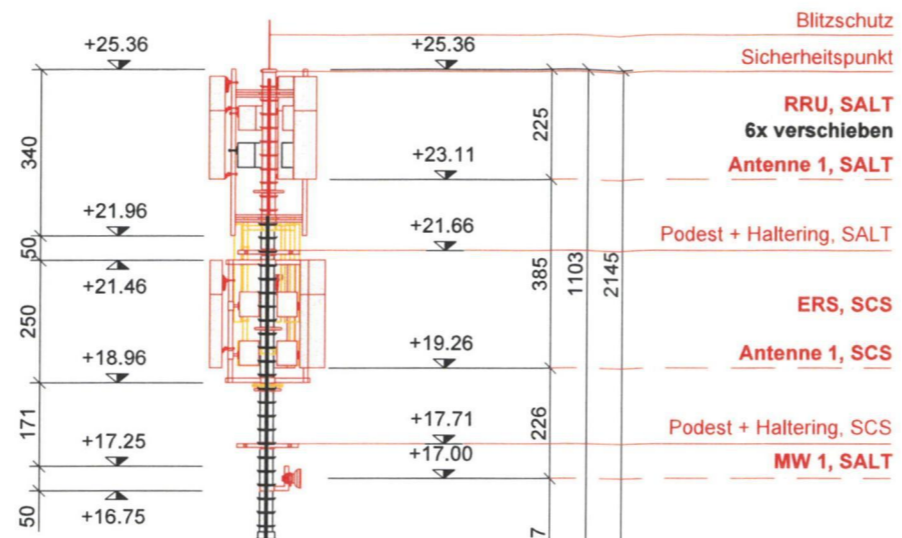
SITE ID  
LU\_1333A  
2ND PROVIDER  
AECS  
3RD PROVIDER  
-

Swiss Infra Services SA Salt Mobile SA Swisscom (Schweiz) AG

SITE ID LU\_1333A  
 2ND PROVIDER AECS  
 3RD PROVIDER -



Farbe der Antennen  
Weiss



- NEU
- BESTEHEND
- ABRUCH

<b>Bauherrschaft</b>	swisscom	Swisscom (Schweiz) AG Am Mattenhof 12/14, 6010 Kriens
Ort: 6010 Kriens	Datum:	10.10.23
<b>2. Bauherrschaft</b>	Salt.	Salt Mobile SA Rue du Caudray 4, 1020 Renens
Ort: 1020 Renens	Datum:	23. Okt. 2023
<b>Stationseigentümer</b>	cellnex	Swiss Infra Services SA Thurgauerstrasse 136, 8152 Opfikon
Ort: 8152 Opfikon	Datum:	23. Okt. 2023
<b>Projektverfasser</b>	COMPLAN	Complan AG site engineering Wasserwerksgasse 39, 3011 Bern
Ort: 3011 Bern	Datum:	23. Okt. 2023
<b>Eigentümer</b>	Sport- & Freizeitzentrum Tellimatt 6287 Aesch LU Tel + Fax: 0041 78 847 244 HTTP://www.tellimatt.ch	
Ort: 6287 Aesch	Datum:	23.10.23

BP  
 3RD PROVIDER -  
 2ND PROVIDER AECS  
 SITE ID LU\_1333A

Ansicht A - Nordwestansicht 1:150

Projektverfasser Complan AG Wasserwerksgasse 39 3011 Bern		Mst.  (1:150)	<input type="checkbox"/> GA Drawings <input checked="" type="checkbox"/> Permit Drawings <input type="checkbox"/> Detail Drawings <input type="checkbox"/> As Built drawings	<table border="1"> <thead> <tr> <th rowspan="2">Beschrieb</th> <th colspan="2">Complan AG</th> <th colspan="2">Salt</th> </tr> <tr> <th>Via.</th> <th>Date</th> <th>Checked</th> <th>Date</th> </tr> </thead> <tbody> <tr> <td>A Bulk Permit Drawings</td> <td>ES</td> <td>18.10.23</td> <td>PF</td> <td>18.10.23</td> </tr> <tr> <td>B</td> <td></td> <td></td> <td></td> <td></td> </tr> <tr> <td>C</td> <td></td> <td></td> <td></td> <td></td> </tr> <tr> <td>D</td> <td></td> <td></td> <td></td> <td></td> </tr> <tr> <td>E</td> <td></td> <td></td> <td></td> <td></td> </tr> <tr> <td>F</td> <td></td> <td></td> <td></td> <td></td> </tr> <tr> <td>G</td> <td></td> <td></td> <td></td> <td></td> </tr> <tr> <td>H</td> <td></td> <td></td> <td></td> <td></td> </tr> </tbody> </table>	Beschrieb	Complan AG		Salt		Via.	Date	Checked	Date	A Bulk Permit Drawings	ES	18.10.23	PF	18.10.23	B					C					D					E					F					G					H					Adresse Tellimattstrasse 15 6287 Aesch Seite 3 / 3	SITE ID LU_1333A 2ND PROVIDER AECS 3RD PROVIDER -	 Swiss Infra Services SA Salt Mobile SA Swisscom (Schweiz) AG
Beschrieb	Complan AG		Salt																																																					
	Via.	Date	Checked	Date																																																				
A Bulk Permit Drawings	ES	18.10.23	PF	18.10.23																																																				
B																																																								
C																																																								
D																																																								
E																																																								
F																																																								
G																																																								
H																																																								

# Anlagebescrieb



**Salt.**



Site-Nr: AECS / LU\_1333A

Koordinaten: 2'660'878 /1'234'065

Standortadresse: Tellimattstrasse 15  
6287 Aesch LU

1. Bauherrschaft: Swisscom (Schweiz) AG, Wireless Access

Kontaktperson Claudio Odermatt – 058 224 33 44  
Am Mattenhof 12/14  
6210 Kriens  
[claudio.odermatt1@swisscom.com](mailto:claudio.odermatt1@swisscom.com)

2. Bauherrschaft: Salt Mobile SA i.V Swiss Infra Services SA

Kontaktperson: Stefan Reiss – 078 625 01 03  
Thurgauerstrasse 136  
8152 Opfikon  
[stefan.reiss@cellnextelecom.ch](mailto:stefan.reiss@cellnextelecom.ch)

Stationseigentümer: Swiss Infra Services SA

Thurgauerstrasse 136  
8152 Opfikon

Projektverfasser: Complian AG

Kontaktperson: Petra Frei – 031 311 62 34  
Wasserwerkstrasse 39  
3011 Bern  
[info@complan.be](mailto:info@complan.be)

# Anlagebeschrieb



**Salt.**



Rechnungsadresse:

Swisscom (Schweiz) AG

Invoice Center

Alte Tiefenastrasse 6

3050 Bern

Ref.: Claudio Odermatt, P-7075906 / AECS

<b>COMPLAN</b> site engineering	<b>Site: LU_1333A</b>	BUWAL Information
------------------------------------	-----------------------	-------------------

## BUWAL Informationen

### Standort

site

<b>ausgefüllt durch /</b> Author / Company	<b>Complan AG</b>	<b>Name / Visum</b> Name / Signature	<i>Mergim Dodaj</i>
<b>Standortdetails</b> site details			
<b>Standortname</b> Site name	<i>Aesch LU</i>	<b>Erstellungsdatum</b> creation date	<i>21.2.2024</i>
<b>Standorttyp</b> site type	<i>Rooftop</i>	<b>Adresse</b> address	
<b>Koordinaten Ost</b> easting	<i>660'894</i>	<b>Strasse / Nr.</b> street / #	<i>Tellimattstrasse 15</i>
<b>Koordinaten Nord</b> northing	<i>234'042</i>	<b>Plz / Ort</b> zip code / city	<i>6287 Aesch</i>

<b>Zu berücksichtigende Perimeter (bitte im Katasterplan einzeichnen)</b>	
<b>Anlageperimeter (gemäss Angabe TR-Protokoll)</b> operational radius (see TR-Protokoll)	
<b>Einspracheberechtigter Radius (= 10 x Radius)</b> objection radius (= 10 x operational radius)	
<b>Projekt Null (m. ü. M)</b> project zero (sea level)	<i>483.97 m</i>
<b>Bemerkungen</b> comments	

<b>Weitere Antennen in der Umgebung gemäss Anlageperimeter (bitte im Katasterplan)</b> other antennas within the surroundings (please mark the location on the kataster)			
<b>Netzbetreiber A</b> provider A		<b>Standortnummer</b> Site Code	
<b>Koordinaten Nord</b> northing		<b>Koordinaten Ost</b> easting	
<b>Netzbetreiber B</b> provider B		<b>Standortnummer</b> Site Code	
<b>Koordinaten Nord</b> northing		<b>Koordinaten Ost</b> easting	
<b>Netzbetreiber C</b> provider C		<b>Standortnummer</b> Site Code	
<b>Koordinaten Nord</b> northing		<b>Koordinaten Ost</b> easting	
<b>Bemerkungen</b> comments			

<b>bestehende Nutzer</b> extant User			
<b>Netzbetreiber 1</b> other provider 1		<b>Standortnummer</b> Site Code	
<b>Installierte Dienste</b> services installed		<b>Bemerkung</b> comment	
<b>Netzbetreiber 2</b> other provider 1		<b>Standortnummer</b> Site Code	
<b>Installierte Dienste</b> services installed		<b>Bemerkung</b> comment	
<b>Netzbetreiber 3</b> other provider 1		<b>Standortnummer</b> Site Code	
<b>Installierte Dienste</b> services installed		<b>Bemerkung</b> comment	
<b>Netzbetreiber 4</b> other provider 1		<b>Standortnummer</b> Site Code	
<b>Installierte Dienste</b> services installed		<b>Bemerkung</b> comment	

<b>Neue Nutzer (Dienste und Antennendetails gemäss Tr Report)</b> new user			
<b>Netzbetreiber 1</b> other provider 1		<b>Standortnummer</b> Site Code	
<b>Netzbetreiber 2</b> other provider 1		<b>Standortnummer</b> Site Code	
<b>Netzbetreiber 3</b> other provider 1		<b>Standortnummer</b> Site Code	
<b>Netzbetreiber 4</b> other provider 1		<b>Standortnummer</b> Site Code	
<b>Bemerkungen</b> comments			



## Gebäudedetails: OMEN/OKA 1 - 4

building details: buiding 1 - 4

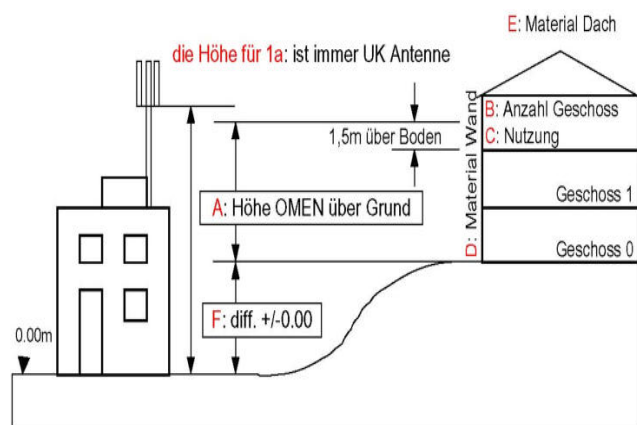
Projekt Null Project Zero	OKA / OMEN auf Gebäude mit Antenne OMEN / OKA building with antenna		OMEN / OKA auf Katasterplan numerieren OMEN / OKA to be numbered on kataster			Position auf Skizze Position on sketch
<b>483.97 m</b>						
OMEN / OKA Nummer OMEN / OKA number	1a	1b	2	3	4	
Höhe OMEN / OKA Height OMEN / OKA	höhe Natelantenne		5.80 m	5.83 m	6.73 m	<b>A</b>
Höhendiff. zu Projekt null level difference to project ze	0.00 m		0.83 m	0.95 m	0.96 m	<b>F</b>
Höhe zu Projekt Null: F+A (z) Sum of the height: F+ A (z)	<b>20.20 m</b>		<b>6.63 m</b>	<b>6.78 m</b>	<b>7.69 m</b>	(z)
<b>OMEN</b> comment to OKA / OMEN						
<b>Geschoss</b> floor number			1 G	2 G	2 G	<b>B</b>
<b>Hauptnutzung</b> Main use			Wohnen	Wohnen	Wohnen	<b>C</b>
<b>Bemerkungen Nutzung</b> comment to use						
<b>Wandkonstruktion in Standortrichtung</b> Wall construction in direction of the site			Holz	Backstein	Backstein	<b>D</b>
<b>Fenster vorhanden</b> Windows present			Viele	Viele	Viele	
<b>Bemerkungen Wand</b> comment regarding wall						
<b>Dachkonstruktion</b> roof construction			Ziegeldach	Ziegeldach	Ziegeldach	<b>E</b>
<b>Oblichter vorhanden</b> Windows present			keine	keine	keine	
<b>Bemerkungen Dach</b> comment regarding roof						
<b>Bemerkungen</b> comments						

### Skizze für Datenerfassung

sketch for data input

**1a** beschreibt immer die Höhe der Antennen-Unterkante, **1b** das höchstgelegene OMEN im Gebäude; bei Greenfield-Standorten ist **1b** frei zu lassen!

**1a** always defines the Hight of the Antenna, **1b** the upermost OMEN in the Building; in case of an greenfield, **1b** is not filled out.



## OMEN / OKA: Gebäude 5 - 9

building details: buiding 5 - 9

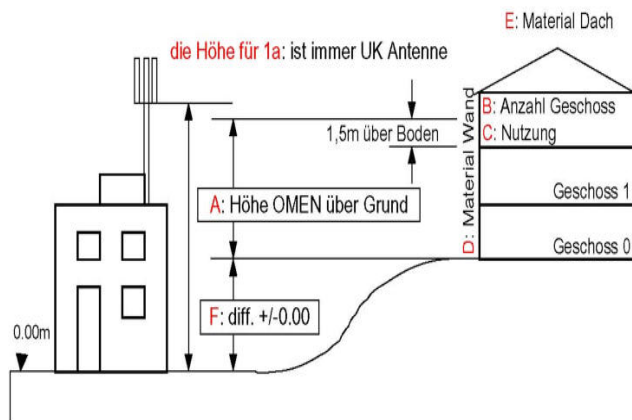
Projekt Null Project Zero	OMEN / OKA auf Katasterplan nummerieren OMEN / OKA to be numbered on kataster					Position auf Skizze Position on sketch
<b>483.97 m</b>						
OMEN / OKA Nummer OMEN / OKA number	5	6	7	8	9	
Höhe OMEN / OKA Height OMEN / OKA	7.14 m	4.20 m	7.67 m	7.66 m	1.50 m	<b>A</b>
Höhendiff. zu Projekt null level difference to project ze	0.73 m	0.39 m	-0.17 m	-0.66 m	-3.18 m	<b>F</b>
Höhe zu Projekt Null: F+A Sum of the height: F+ A (z)	<b>7.87 m</b>	<b>4.59 m</b>	<b>7.50 m</b>	<b>7.00 m</b>	<b>-1.68 m</b>	(z)
OMEN comment to OKA / OMEN						
Geschoss floor number	2 G	1 G	3 G	2 G		<b>B</b>
Hauptnutzung Main use	Wohnen	Wohnen	Wohnen	Wohnen		<b>C</b>
Bemerkungen Nutzung comment to use						
Wandkonstruktion in Standortrichtung Wall construction in direction of the site	Backstein	Backstein	Glas	Backstein		<b>D</b>
Fenster vorhanden Windows present	Viele	Viele	Viele	Viele		
Bemerkungen Wand comment regarding wall						
Dachkonstruktion roof construction	Stahlbeton	Ziegeldach	Stahlbeton	Ziegeldach		<b>E</b>
Oblichter vorhanden Windows present	keine	keine	keine	keine		
Bemerkungen Dach comment regarding roof						
Bemerkungen comments					übriges Gebiet	

### Skizze für Datenerfassung

sketch for data input

**1a** beschreibt immer die Höhe der Antennen-Unterkannte, **1b** das höchstgelegene OMEN im Gebäude; bei Greenfield-Standorten ist **1b** frei zu lassen!

**1a** always defines the Hight of the Antenna, **1b** the upermost OMEN in the Building; in case of an greenfield, **1b** is not filled out.



## OMEN / OKA Gebäude 10 - 14

building details: building 10 - 14

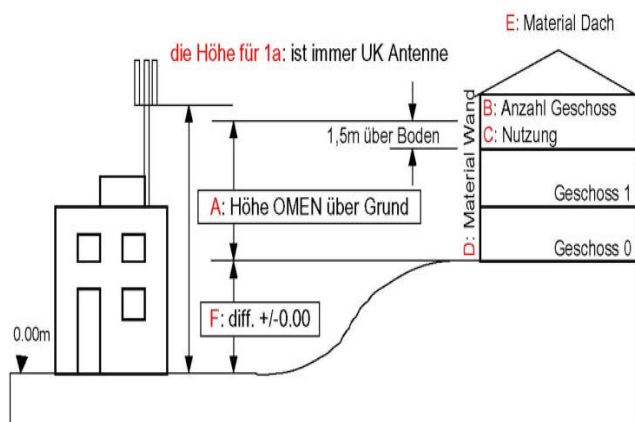
Projekt Null Project Zero	OMEN / OKA auf Katasterplan nummerieren OMEN / OKA to be numbered on kataster					Position auf Skizze Position on sketch
<b>483.97 m</b>						
OMEN / OKA Nummer OMEN / OKA number	10	11	12	13	14	
Höhe OMEN / OKA Height OMEN / OKA	9.62 m	11.35 m	10.38 m	6.49 m	3.22 m	<b>A</b>
Höhendiff. zu Projekt null level difference to project zero	-4.20 m	-4.32 m	-2.51 m	-2.39 m	2.67 m	<b>F</b>
Höhe zu Projekt Null: F+A Sum of the height: F+ A (z)	<b>5.42 m</b>	<b>7.03 m</b>	<b>7.87 m</b>	<b>4.10 m</b>	<b>5.89 m</b>	(z)
OMEN comment to OKA / OMEN						
Geschoss floor number	1 G	1 G	2 G	1 G	0 G	<b>B</b>
Hauptnutzung Main use	Wohnen	Lager	Wohnen	Wohnen	Arbeit	<b>C</b>
Bemerkungen Nutzung comment to use						
Wandkonstruktion in Standortrichtung Wall construction in direction of the site	Backstein	Holz	Backstein	Holz	Glas	<b>D</b>
Fenster vorhanden Windows present	Viele	1-2	Viele	Viele	Viele	
Bemerkungen Wand comment regarding wall						
Dachkonstruktion roof construction	Ziegeldach	Ziegeldach	Ziegeldach	Ziegeldach	Stahlbeton	<b>E</b>
Oblichter vorhanden Windows present	keine	keine	keine	keine	keine	
Bemerkungen Dach comment regarding roof						
Bemerkungen comments						

### Skizze für Datenerfassung

sketch for data input

**1a** beschreibt immer die Höhe der Antennen-Unterkante, **1b** das höchstgelegene OMEN im Gebäude; bei Greenfield-Standorten ist **1b** frei zu lassen!

**1a** always defines the Hight of the Antenna, **1b** the upermost OMEN in the Building; in case of an greenfield, **1b** is not filled out.





## OMEN / OKA Gebäude 15 - 19

building details: building 15 - 19

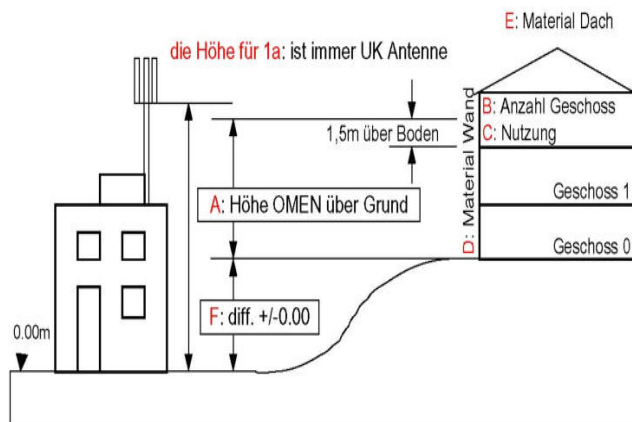
Projekt Null Project Zero	OMEN / OKA auf Katasterplan nummerieren OMEN / OKA to be numbered on kataster					Position auf Skizze Position on sketch
<b>483.97 m</b>						
OMEN / OKA Nummer OMEN / OKA number	15	16	17	18	19	
Höhe OMEN / OKA Height OMEN / OKA	6.00 m	5.14 m	6.00 m	1.50 m	7.37 m	<b>A</b>
Höhendiff. zu Projekt null level difference to project zero	1.85 m	-0.37 m	-2.74 m	-3.44 m	4.28 m	<b>F</b>
Höhe zu Projekt Null: F+A Sum of the height: F+ A (z)	<b>7.85 m</b>	<b>4.77 m</b>	<b>3.26 m</b>	<b>-1.94 m</b>	<b>11.65 m</b>	(z)
OMEN comment to OKA / OMEN						
Geschoss floor number	2 G	1 G	2 G		2 G	<b>B</b>
Hauptnutzung Main use		Wohnen			Wohnen	<b>C</b>
Bemerkungen Nutzung comment to use						
Wandkonstruktion in Standortrichtung Wall construction in direction of the site		Glas			Glas	<b>D</b>
Fenster vorhanden Windows present		Viele			Viele	
Bemerkungen Wand comment regarding wall						
Dachkonstruktion roof construction		Ziegeldach			Ziegeldach	<b>E</b>
Oblichter vorhanden Windows present		keine			keine	
Bemerkungen Dach comment regarding roof						
Bemerkungen comments	WZ2		WZ2	WG		

### Skizze für Datenerfassung

sketch for data input

**1a** beschreibt immer die Höhe der Antennen-Unterkannte, **1b** das höchstgelegene OMEN im Gebäude; bei Greenfield-Standorten ist **1b** frei zu lassen!

**1a** always defines the Hight of the Antenna, **1b** the upermost OMEN in the Building; in case of an greenfield, **1b** is not filled out.



# OMEN / OKA Gebäude 15 - 19

building details: buiding 15 - 19

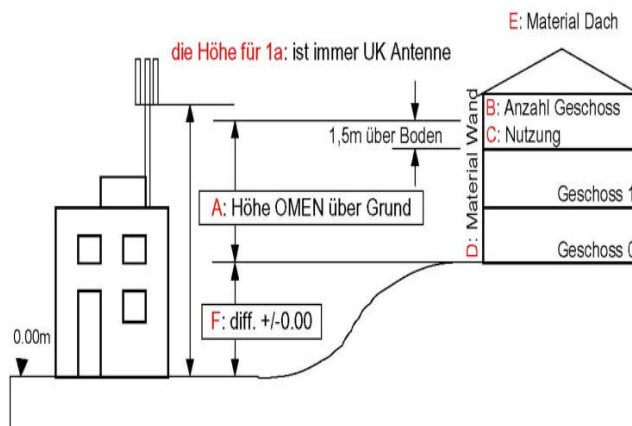
Projekt Null Project Zero	OMEN / OKA auf Katasterplan nummerieren OMEN / OKA to be numbered on kataster					Position auf Skizze Position on sketch
<b>483.97 m</b>						
OMEN / OKA Nummer OMEN / OKA number	<b>20</b>					
Höhe OMEN / OKA Height OMEN / OKA	5.15 m					<b>A</b>
Höhendiff. zu Projekt null level difference to project ze	12.77 m					<b>F</b>
Höhe zu Projekt Null: F+A Sum of the height: F+ A (z)	<b>17.92 m</b>					(z)
OMEN comment to OKA / OMEN						
Geschoss floor number	2 G					<b>B</b>
Hauptnutzung Main use	Wohnen					<b>C</b>
Bemerkungen Nutzung comment to use						
Wandkonstruktion in Standortrichtung Wall construction in direction of the site	Glas					<b>D</b>
Fenster vorhanden Windows present	Viele					
Bemerkungen Wand comment regarding wall						
Dachkonstruktion roof construction	Ziegeldach					<b>E</b>
Oblichter vorhanden Windows present	keine					
Bemerkungen Dach comment regarding roof						
Bemerkungen comments						

### Skizze für Datenerfassung

sketch for data input

**1a** beschreibt immer die Höhe der Antennen-Unterkannte, **1b** das höchstgelegene OMEN im Gebäude; bei Greenfield-Standorten ist **1b** frei zu lassen!

1a always defines the Hight of the Antenna, 1b the upermost OMEN in the Building; in case of an greenfield, 1b is not filled out.



# Fotodokumentation

picture documentation

## Gebäudefotos

building pictures

## Bemerkungen zu Gebäudefotos

Comments to the building pictures

**Alle Gebäude sind mit jeweils zwei Fotos zu dokumentieren. Auf den Fotos muss die Nutzung sämtlicher Geschosse und der Aufbau des Daches zu erkennen sein. Das Gebäude ist mit einem Pfeil zu markieren. Die Fotos sind folgendermassen zu benennen: Standortnummer/Kandidat/H/Gebäudenummer/Fotonummer z. Bsp. ZH101H021 Für das 1. Fotos des Gebäude Nummer 2. Der Standortkandidat ist immer Haus 1 !**

All buildings have to be documented with two pictures. From the pictures the use of all floors and the roof structure need to be discernible. The building has to be marked with an arrow. The pictures need to be named as follows: "Site number / Candidate / H / building number/ picture number", ex. ZH 1011H021 for the 1. picture of building number 2. The site candidate with the antenna is always taken as building 1.

## NIS kritisches Objekt (Innenhof / Oblichter) Haus 1

nis critical object building 1 (patio, rooflights)

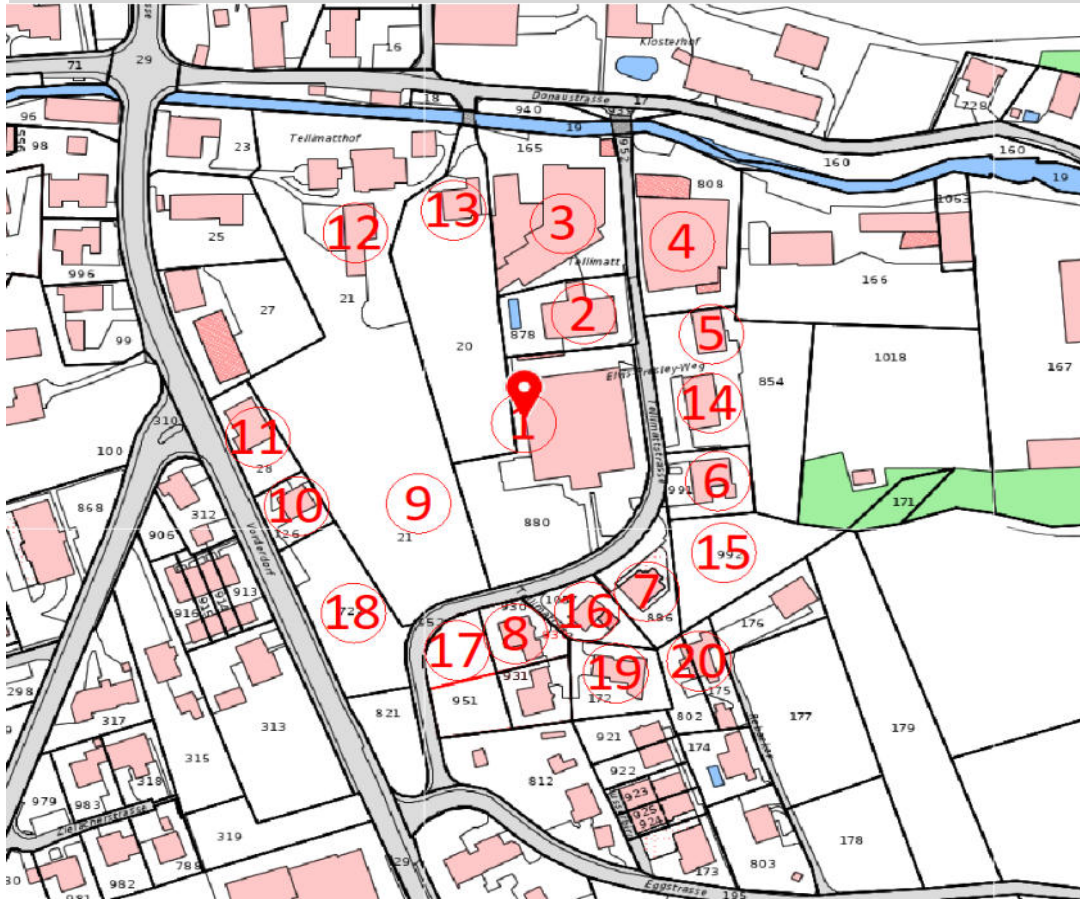
## Fotoname

picture name

--	--

# Situationsplan

Situation Plan





<b>Haus 1 Foto 1</b> building 1 picture 1	<b>Geschosse</b> floors	0 G	<b>Höhe</b> height	0.00 m	<b>Fotoname</b> picture name
--	----------------------------	-----	-----------------------	--------	---------------------------------



<b>Haus 1 Foto 2</b> building 1 picture 2	<b>Geschosse</b> floors	0 G	<b>Höhe</b> height	0.00 m	<b>Fotoname</b> picture name
--	----------------------------	-----	-----------------------	--------	---------------------------------



Haus 2 Foto 1	Geschosse	1 G	Höhe	5.80 m	Fotoname
building 2 picture 1	floors		height		picture name



Haus 2 Foto 2	Geschosse	1 G	Höhe	5.80 m	Fotoname
building 2 picture 2	floors		height		picture name





<b>Haus 3 Foto 1</b> building 3 picture 1	<b>Geschosse</b> floors	2 G	<b>Höhe</b> height	5.83 m	<b>Fotoname</b> picture name
--	----------------------------	-----	-----------------------	--------	---------------------------------



<b>Haus 3 Foto 2</b> building 3 picture 2	<b>Geschosse</b> floors	2 G	<b>Höhe</b> height	5.83 m	<b>Fotoname</b> picture name
--	----------------------------	-----	-----------------------	--------	---------------------------------



<b>Haus 4 Foto 1</b> building 4 picture 1	<b>Geschosse</b> floors	2 G	<b>Höhe</b> height	6.73 m	<b>Fotoname</b> picture name
--	----------------------------	-----	-----------------------	--------	---------------------------------



<b>Haus 4 Foto 2</b> building 4 picture 2	<b>Geschosse</b> floors	2 G	<b>Höhe</b> height	6.73 m	<b>Fotoname</b> picture name
--	----------------------------	-----	-----------------------	--------	---------------------------------





Haus 5 Foto 1	Geschosse	2 G	Höhe	7.14 m	Fotoname
building 5 picture 1	floors		height		picture name



Haus 5 Foto 2	Geschosse	2 G	Höhe	7.14 m	Fotoname
building 5 picture 2	floors		height		picture name



Haus 6 Foto 1	Geschosse	1 G	Höhe	4.20 m	Fotoname
building 6 picture 1	floors		height		picture name



Haus 6 Foto 2	Geschosse	1 G	Höhe	4.20 m	Fotoname
building 6 picture 2	floors		height		picture name





Haus 7 Foto 1	Geschosse	3 G	Höhe	7.67 m	Fotoname
building 7 picture 1	floors		height		picture name



Haus 7 Foto 2	Geschosse	3 G	Höhe	7.67 m	Fotoname
building 7 picture 2	floors		height		picture name



Haus 8 Foto 1	Geschosse	2 G	Höhe	7.66 m	Fotoname
building 8 picture 1	floors		height		picture name



Haus 8 Foto 2	Geschosse	2 G	Höhe	7.66 m	Fotoname
building 8 picture 2	floors		height		picture name





<b>Haus 9 Foto 1</b> building 9 picture 1	<b>Geschosse</b> floors	0 G	<b>Höhe</b> height	1.50 m	<b>Fotoname</b> picture name
--	----------------------------	-----	-----------------------	--------	---------------------------------



<b>Haus 9 Foto 2</b> building 9 picture 2	<b>Geschosse</b> floors	0 G	<b>Höhe</b> height	1.50 m	<b>Fotoname</b> picture name
--	----------------------------	-----	-----------------------	--------	---------------------------------



Haus 10 Foto 1	Geschosse	1 G	Höhe	5.42 m	Fotoname
building 10 picture 1	floors		height		picture name



Haus 10 Foto 2	Geschosse	1 G	Höhe	5.42 m	Fotoname
building 10 picture 2	floors		height		picture name





Haus 11 Foto 1	Geschosse	1 G	Höhe	7.03 m	Fotoname
building 11 picture 1	floors		height		picture name



Haus 11 Foto 2	Geschosse	1 G	Höhe	7.03 m	Fotoname
building 11 picture 2	floors		height		picture name



Haus 12 Foto 1	Geschosse	2 G	Höhe	7.87 m	Fotoname
building 12 picture 1	floors		height		picture name



Haus 12 Foto 2	Geschosse	2 G	Höhe	7.87 m	Fotoname
building 12 picture 2	floors		height		picture name





Haus 13 Foto 1	Geschosse	1 G	Höhe	4.10 m	Fotoname
building 13 picture 1	floors		height		picture name



#WERT!

Haus 13 Foto 2	Geschosse	1 G	Höhe	4.10 m	Fotoname
building 13 picture 2	floors		height		picture name



#WERT!



Haus 14 Foto 1	Geschosse	0 G	Höhe	5.89 m	Fotoname
building 14 picture 1	floors		height		picture name



Haus 14 Foto 2	Geschosse	0 G	Höhe	5.89 m	Fotoname
building 14 picture 2	floors		height		picture name





Haus 15 Foto 1	Geschosse	2 G	Höhe	6.00 m	Fotoname
building 15 picture 1	floors		height		picture name



Haus 15 Foto 2	Geschosse	2 G	Höhe	6.00 m	Fotoname
building 15 picture 2	floors		height		picture name



Haus 16 Foto 1	Geschosse	1 G	Höhe	4.77 m	Fotoname
building 16 picture 1	floors		height		picture name



Haus 16 Foto 2	Geschosse	1 G	Höhe	4.77 m	Fotoname
building 16 picture 2	floors		height		picture name





Haus 17 Foto 1	Geschosse	2 G	Höhe	6.00 m	Fotoname
building 17 picture 1	floors		height		picture name



Haus 17 Foto 2	Geschosse	2 G	Höhe	6.00 m	Fotoname
building 17 picture 2	floors		height		picture name





Haus 18 Foto 1	Geschosse	0 G	Höhe	1.50 m	Fotoname
building 18 picture 1	floors		height		picture name



Haus 18 Foto 2	Geschosse	0 G	Höhe	1.50 m	Fotoname
building 18 picture 2	floors		height		picture name





Haus 19 Foto 1	Geschosse	2 G	Höhe	7.37 m	Fotoname
building 19 picture 1	floors		height		picture name



Haus 19 Foto 2	Geschosse	2 G	Höhe	7.37 m	Fotoname
building 19 picture 2	floors		height		picture name



Haus 20 Foto 1	Geschosse	2 G	Höhe	5.15 m	Fotoname
building 20 picture 1	floors		height		picture name



#WERT!

Haus 20 Foto 2	Geschosse	2 G	Höhe	5.15 m	Fotoname
building 20 picture 2	floors		height		picture name



#WERT!

**Standortdatenblatt**  
**für Mobilfunk- und WLL-Basisstationen**  
**(Art. 11 und Anhang 1 Ziff. 6 NISV)**

**Standortgemeinde:** Aesch LU

**Beteiligte Firmen**

**Netzbetreiber 1 / Stationscode:** Salt / LU\_1333A

**Netzbetreiber 2 / Stationscode:** Swisscom / AECS

**Netzbetreiber 3 / Stationscode:** /

**Netzbetreiber 4 / Stationscode:** /

**Art des Projekts:** Ausbau / Umbau der bestehenden Anlage

**Ersetzt Standortdatenblatt vom:** 07.11.2022 Rev. 1.1

**Ausgefüllt durch**

**Anlageverantwortliche Firma:** Salt Mobile SA

**Datum:** 11.03.2024

**Revision:** 2.2

**Sprachen:** Das vorliegende Standortdatenblatt liegt auch in französischer und italienischer Sprache vor.

**Beispiele:** Beispiele ausgefüllter Standortdatenblätter finden sich auf der Website:

<http://www.elektrosmog-schweiz.ch/vollzug/mobilfunk>

**Vollzugsempfehlung:** Der rechtliche Hintergrund, detaillierte Erläuterungen sowie eine Anleitung zum Ausfüllen dieses Standortdatenblattes finden sich in der Publikation "Mobilfunk- und WLL-Basisstationen; Vollzugsempfehlung zur NISV", Vollzug Umwelt, BUWAL, Bern, 2002.

Diese Vollzugsempfehlung kann von der obgenannten Internetadresse heruntergeladen oder bei folgender Adresse bestellt werden:

BUWAL  
Dokumentation  
3003 Bern  
E-Mail: [docu@buwal.admin.ch](mailto:docu@buwal.admin.ch)  
Internet: <http://www.buwalshop.ch>

**Anmerkung:** Dieses Standortdatenblatt wurde mit der Software maximmission V 3.3.12 erstellt.

© 2002 - 2024 by maxwave ag



## 1 Standort der Anlage

**Adresse:** Tellimattstrasse 15

**PLZ, Ort:** 6287 Aesch LU

**Koordinaten:** 2660878 / 1234065 / 483.97

**Parzellen-Nr/  
Baurecht Nr.:** 880 /

**Beschreibung:** Rooftop

## 2 Anlageverantwortliche Firma (Anlageinhaber oder Standortkoordinator)

**Firma:** Salt Mobile SA

**Adresse:** Rue du Caudray 4

**PLZ, Ort:** 1020 Renens

**Telefon:** 021 216 10 10

**Fax:** 021 216 15 15

**E-Mail:** nis.spoc@salt.ch

**Kontaktperson:** NIS SPOC

**Tel. Kontaktperson:**

**Fax:**

**E-Mail Kontaktperson:** nis.spoc@salt.ch

## 3 Kontaktperson für den Zutritt

**Name:** Salt Mobile SA

**Adresse:** Rue du Caudray 4

**PLZ, Ort:** 1020 Renens

**Tel.:** 021 216 29 99

**Fax:**

**E-Mail:** nw.changemanagement@salt.ch

**4 Strahlung am höchstbelasteten Ort für den kurzfristigen Aufenthalt (OKA).  
Ergebnis von Zusatzblatt 3a oder 3b**

<b>Nr. des OKA gemäss Situationsplan</b>	01a
<b>Beschreibung des OKA</b>	Tellimattstrasse 15
<b>Nutzung des OKA</b>	Mastzugang
<b>Elektrische Feldstärke</b>	7.01 V/m
<b>Ausschöpfung des Immissionsgrenzwerts</b>	14 %

- Es ist eine Absperrung (z.B. Zaun, Kette) nötig, damit unbefugte Personen nicht in einen Bereich gelangen können, wo der Immissionsgrenzwert überschritten ist. Der OKA in der vorstehenden Tabelle befindet sich ausserhalb der Absperrung. Die Details zur Absperrung sind beigelegt.
- Es ist keine Absperrung vorgesehen.

**5 Strahlung an den drei höchstbelasteten Orten mit empfindlicher Nutzung (OMEN).  
Ergebnisse der Zusatzblätter 4a oder 4b**

<b>Nr. des OMEN im Situationsplan</b>	02	11	10
<b>Beschreibung des OMEN</b>	Elvis-Presley-Weg 2	Tellimattstrasse 8	Tellimattstrasse 6
<b>Nutzung des OMEN</b>	Wohnen	Wohnen	Wohnen
<b>Elektrische Feldstärke</b>	4.99 V/m	4.87 V/m	4.79 V/m
<b>Anlagegrenzwert</b>	5 V/m	5 V/m	5 V/m
<b>Anlagegrenzwert eingehalten (ja / nein)</b>	Ja	Ja	Ja

## 6 Einspracheberechtigung; Ergebnis des Zusatzblattes 2

Maximaler Abstand, bis zu dem die Berechtigung zur Einsprache gegeben ist:

1204 m

Massgebend ist der Abstand des Ortes mit empfindlicher Nutzung zur nächsten Sendeantenne der Anlage.

## 7 Erklärung der anlageverantwortlichen Firma (Anlageinhaber oder Standortkoordinator)

Die anlageverantwortliche Firma erklärt, dass die Angaben in diesem Standortdatenblatt und den Beilagen vollständig und korrekt sind.

Sofern Richtfunkantennen für den Betrieb der Mobilfunkanlage vorhanden sind, erklärt die Anlageverantwortliche zusätzlich, dass keine Personen in den Bereich unmittelbar vor den Richtfunkantennen gelangen können.

Datum: 11.03.2024

Unterschrift: .....

Federico POLI  
RAN Engineer - Network and IT  
Salt Mobile SA  
Rue du Caudray 4  
CH-1020 Renens

Firmenstempel

Bemerkungen

Die Anlage erfüllt die Anforderungen an die Qualitätssicherung gemäss Rundschreibens des Bundesamtes für Umwelt vom 16. Januar 2006. (Qualitätssicherung zur Einhaltung der Grenzwerte der NISV bei Basisstationen für Mobilfunk und drahtlose Teilnehmeranschlüsse)

NIS Abschirmung muss von bestehend 15m auf 23m erhöht werden.

OMEN 09: Wohnung im EG + 1.OG. Im DG befindet sich ein Dachstock.

Das Standortdatenblatt wurde gemäss Punkt 3.2.1 (umhüllende Antennendiagramme) des Nachtrags vom 28. März 2013 zur Vollzugsempfehlung zur NISV für Mobilfunk- und WLL-Basisstationen, BUWAL 2002 erstellt. Die Frequenzbänder 700 MHz, 800 MHz und 900 MHz (Sektoren: 1STJKE, 2STJKE, 3STJKE, 1SC0709, 2SC0709, 3SC0709) sowie 1800 MHz, 2100 MHz und 2600 MHz (Sektoren: 1STSUO, 2STSUO, 3STSUO, 1SC1826, 2SC1826, 3SC1826) wurden zusammengefasst.

Ausgefüllt durch Complan AG GM

## 6 Einspracheberechtigung; Ergebnis des Zusatzblattes 2

Maximaler Abstand, bis zu dem die Berechtigung zur Einsprache gegeben ist:

1204 m

Massgebend ist der Abstand des Ortes mit empfindlicher Nutzung zur nächsten Sendeantenne der Anlage.

## 7 Erklärung der anlageverantwortlichen Firma (Anlageinhaber oder Standortkoordinator)

Die anlageverantwortliche Firma erklärt, dass die Angaben in diesem Standortdatenblatt und den Beilagen vollständig und korrekt sind.

Sofern Richtfunkantennen für den Betrieb der Mobilfunkanlage vorhanden sind, erklärt die Anlageverantwortliche zusätzlich, dass keine Personen in den Bereich unmittelbar vor den Richtfunkantennen gelangen können.

Datum: 11.03.2024

Unterschrift: ..

Swisscom (Schweiz) AG  
IT, Network & Infrastructure  
Claudio Odermatt  
Am Mattenhof 12/14  
6010 Kriens

Firmenstempel

Bemerkungen

Die Anlage erfüllt die Anforderungen an die Qualitätssicherung gemäss Rundschreibens des Bundesamtes für Umwelt vom 16. Januar 2006. (Qualitätssicherung zur Einhaltung der Grenzwerte der NISV bei Basisstationen für Mobilfunk und drahtlose Teilnehmeranschlüsse)

NIS Abschirmung muss von bestehend 15m auf 23m erhöht werden.

OMEN 09: Wohnung im EG + 1.OG. Im DG befindet sich ein Dachstock.

Das Standortdatenblatt wurde gemäss Punkt 3.2.1 (umhüllende Antennendiagramme) des Nachtrags vom 28. März 2013 zur Vollzugsempfehlung zur NISV für Mobilfunk- und WLL-Basisstationen, BUWAL 2002 erstellt. Die Frequenzbänder 700 MHz, 800 MHz und 900 MHz (Sektoren: 1STJKE, 2STJKE, 3STJKE, 1SC0709, 2SC0709, 3SC0709) sowie 1800 MHz, 2100 MHz und 2600 MHz (Sektoren: 1STSUO, 2STSUO, 3STSUO, 1SC1826, 2SC1826, 3SC1826) wurden zusammengefasst.

Ausgefüllt durch Complan AG GM



## Beilagen:

1	Zusatzblatt 1:	Ermittlung des Perimeters
2	Zusatzblatt 2:	Technische Angaben zu den Sendeantennen für Mobilfunk und drahtlose Teilnehmeranschlüsse
2	Zusatzblatt 3a:	Strahlung am höchstbelasteten Ort für den kurzfristigen Aufenthalt (OKA). Rechnerische Prognose
0	Zusatzblatt 3b:	Strahlung am höchstbelasteten Ort für den kurzfristigen Aufenthalt (OKA). Hochrechnung gestützt auf eine NIS-Abnahmemessung
26	Zusatzblatt 4a:	Strahlung an Orten mit empfindlicher Nutzung (OMEN). Rechnerische Prognose
0	Zusatzblatt 4b:	Strahlung an Orten mit empfindlicher Nutzung (OMEN). Hochrechnung gestützt auf eine NIS-Abnahmemessung
1	Zusatzblatt 5:	Verzeichnis weiterer Sendeantennen im Perimeter
3		Situationsplan
6		Antennendiagramm
0		Messbericht
0		Plan der Absperrung

## Zusatzblatt 1: Angaben zur Antennengruppe 1

Beschreibung der Antennengruppe:

Anzahl Masten: 1

Nr. der Antenne	2STJKE / 2STSUO / 2STX	3STJKE / 3STSUO / 3STX	1STJKE / 1STSUO / 1STX	1SC0709 / 1SC1826 / 1SC3636	2SC0709 / 2SC1826 / 2SC3636	3SC0709 / 3SC1826 / 3SC3636				
Netzbetreiber	Salt	Salt	Salt	Swisscom	Swisscom	Swisscom				
ERP: Sendeleistung (in W)	2600	3000	2900	1200	1550	1500				
Hauptstrahlrichtung: Azimut (in Grad von N)	165°	255°	335°	140°	240°	340°				

### In eine Richtung kumulierte Sendeleistung

Höchstbelastete Senderichtung: Azimut (in Grad von N)	
ERP <sub>90</sub> : kumulierte Sendeleistung in diese Richtung	

### In einen Sektor kumulierte Sendeleistung

Höchstbelasteter 90°-Sektor: Azimut (in Grad von N)	von 253° bis 343°
ERP <sub>90</sub> : kumulierte Sendeleistung in diesen Sektor	7400 W

F: Frequenzfaktor: 2.1

r: Radius des Perimeters:  $F \cdot \sqrt{ERP_{kum}} = 181 \text{ m}$

## Zusatzblatt 2: Technische Angaben zu den Sendeantennen für Mobilfunk und drahtlose Teilnehmeranschlüsse

Höhenkote 0: 483.97

Laufnummer <i>n</i>	1	2	3	4	5	6	7	8	9	10
Nr. der Antenne	1STJKE	2STJKE	3STJKE	1STSUO	2STSUO	3STSUO	1STX	2STX	3STX	1SC0709
Frequenzband (in MHz)	700 - 900	700 - 900	700 - 900	1800 - 2600	1800 - 2600	1800 - 2600	3400	3400	3400	700 - 900
Netzbetreiber	Salt	Salt	Salt	Salt	Salt	Salt	Salt	Salt	Salt	Swisscom
Typenbezeichnung der Antenne	AAU5831_L A	AAU5831_L A	AAU5831_L A	AAU5831_H A	AAU5831_H A	AAU5831_H A	AAU5831_3 400	AAU5831_3 400	AAU5831_3 400	HybridAIR32 68
Adaptiver Betrieb mit $K_{AA} < 1$	Nein	Nein	Nein	Nein	Nein	Nein	Ja	Ja	Ja	Nein
Anzahl Sub-Arrays	-	-	-	-	-	-	16	16	16	-
Distanz (x/y) zum Koordinaten-Nullpunkt (in m)	0.00 / 0.00	0.00 / 0.00	0.00 / 0.00	0.00 / 0.00	0.00 / 0.00	0.00 / 0.00	0.00 / 0.00	0.00 / 0.00	0.00 / 0.00	0.00 / 0.00
Höhe der Antenne (z) über Höhenkote 0 (in m)	23.11	23.11	23.11	23.11	23.11	23.11	23.11	23.11	23.11	19.26
<i>ERP<sub>n</sub></i> : Sendeleistung (in W)	900	600	900	1600	1600	1700	400	400	400	300

### Hauptstrahlrichtung

Azimut (in Grad von N)	335°	165°	255°	335°	165°	255°	335°	165°	255°	140°
Mechanischer Neigungswinkel (down tilt, in Grad von der Horizontalen)	0°	0°	0°	0°	0°	0°	0°	0°	0°	0°
Elektrischer Neigungswinkel (down tilt, in Grad)	-2° - -6°	-2° - -6°	-2° - -6°	-2° - -4°	-2° - -4°	-2° - -6°	-2° - -4°	-2° - -6°	-2° - -6°	-2° - -5°
Gesamter Neigungswinkel (down tilt, in Grad von der Horizontalen)	-2° - -6°	-2° - -6°	-2° - -6°	-2° - -4°	-2° - -4°	-2° - -6°	-2° - -4°	-2° - -6°	-2° - -6°	-2° - -5°

Relevant für die Ermittlung des Einspracheperimeters sind die Antennen im **Sektor** von 253° bis 343°

*ERP<sub>Sektor</sub>* : Summierte Sendeleistung der Antennen in diesem Sektor : 7400 W

*AGW* : Anlagegrenzwert: 5 V/m

Maximale Distanz für die  
Einspracheberechtigung:

$$d_{\text{Einsprache}} = \frac{70}{AGW} \cdot \sqrt{ERP_{\text{Sektor}}} =$$

**1204 m**

Zu übertragen in  
Ziffer 6 des Hauptformulars

## Zusatzblatt 2: Technische Angaben zu den Sendeantennen für Mobilfunk und drahtlose Teilnehmeranschlüsse

Höhenkote 0: 483.97

Laufnummer <i>n</i>	11	12	13	14	15	16	17	18		
Nr. der Antenne	2SC0709	3SC0709	1SC1826	2SC1826	3SC1826	1SC3636	2SC3636	3SC3636		
Frequenzband (in MHz)	700 - 900	700 - 900	1800 - 2600	1800 - 2600	1800 - 2600	3600	3600	3600		
Netzbetreiber	Swisscom	Swisscom	Swisscom	Swisscom	Swisscom	Swisscom	Swisscom	Swisscom		
Typenbezeichnung der Antenne	HybridAIR32 68	HybridAIR32 68	HybridAIR32 68	HybridAIR32 68	HybridAIR32 68	HybridAIR32 68	HybridAIR32 68	HybridAIR32 68		
Adaptiver Betrieb mit $K_{AA} < 1$	Nein	Nein	Nein	Nein	Nein	Ja	Ja	Ja		
Anzahl Sub-Arrays	-	-	-	-	-	16	16	16		
Distanz (x/y) zum Koordinaten-Nullpunkt (in m)	0.00 / 0.00	0.00 / 0.00	0.00 / 0.00	0.00 / 0.00	0.00 / 0.00	0.00 / 0.00	0.00 / 0.00	0.00 / 0.00		
Höhe der Antenne (z) über Höhenkote 0 (in m)	19.26	19.26	19.26	19.26	19.26	19.26	19.26	19.26		
ERP <sub>n</sub> : Sendeleistung (in W)	400	400	600	850	800	300	300	300		

### Hauptstrahlrichtung

Azimet (in Grad von N)	240°	340°	140°	240°	340°	140°	240°	340°		
Mechanischer Neigungswinkel (down tilt, in Grad von der Horizontalen)	0°	0°	0°	0°	0°	0°	0°	0°		
Elektrischer Neigungswinkel (down tilt, in Grad)	-2° - -12°	-2° - -6°	-2° - -4°	-2° - -12°	-2° - -6°	0°	0°	0°		
Gesamter Neigungswinkel (down tilt, in Grad von der Horizontalen)	-2° - -12°	-2° - -6°	-2° - -4°	-2° - -12°	-2° - -6°	0°	0°	0°		

Relevant für die Ermittlung des Einspracheperimeters sind die Antennen im **Sektor** von ° bis °

ERP<sub>Sektor</sub> : Summierte Sendeleistung der Antennen in diesem Sektor : W

AGW : Anlagegrenzwert: V/m

Maximale Distanz für die  
Einspracheberechtigung:

$$d_{\text{Einsprache}} = \frac{70}{AGW} \cdot \sqrt{ERP_{\text{Sektor}}} =$$

m

Zu übertragen in  
Ziffer 6 des Hauptformulars



### Zusatzblatt 3a: Strahlung am höchstbelasteten Ort für den kurzfristigen Aufenthalt (OKA). Rechnerische Prognose

Nr. des OKA im Situationsplan: 01a

Beschreibung und Adresse des OKA: Tellimattstrasse 15

Nutzung des OKA: Mastzugang

Koordinaten (x/y/z): (0.00/0.00/1.50)

Höhe des OKA über Boden: 1.50 m

Höhe des OKA über Höhenkote 0: 1.50 m

Laufnummer n	1	2	3	4	5	6	7	8	9	10
Nr. der Antenne	1STJKE	2STJKE	3STJKE	1STSUO	2STSUO	3STSUO	1STX	2STX	3STX	1SC0709
Funkdienst										
Frequenzband (in MHz)	700 - 900	700 - 900	700 - 900	1800 - 2600	1800 - 2600	1800 - 2600	3400	3400	3400	700 - 900
Netzbetreiber	Salt	Salt	Salt	Salt	Salt	Salt	Salt	Salt	Salt	Swisscom
ERP <sub>n</sub> : Sendeleistung (in W)	900	600	900	1600	1600	1700	400	400	400	300
Horizontaler Abstand zwischen Antenne und OKA (in m)	0	0	0	0	0	0	0	0	0	0
Höhenunterschied zwischen Antenne und OKA (in m)	21.6	21.6	21.6	21.6	21.6	21.6	21.6	21.6	21.6	17.8
d <sub>n</sub> : direkter Abstand zwischen Antenne und OKA (in m)	21.6	21.6	21.6	21.6	21.6	21.6	21.6	21.6	21.6	17.8
Azimut des OKA gegenüber der Antenne (in Grad von N)	335	165	255	335	165	255	335	165	255	140
Elevation des OKA gegenüber der Antenne (in Grad von der Horizontalen)	-90	-90	-90	-90	-90	-90	-90	-90	-90	-90
Kritische horizontale Senderichtung der Antenne (in Grad von N)	335	165	255	335	165	255	335	165	255	140
Kritische vertikale Senderichtung der Antenne (in Grad von der Horizontalen)	-6	-6	-6	-4	-4	-4	-4	-6	-6	-5
Winkel des OKA zur krit. Senderichtung, horizontal (in Grad)	0	0	0	0	0	0	0	0	0	0
Winkel des OKA zur krit. Senderichtung, vertikal (in Grad)	-84	-84	-84	-86	-86	-86	-86	-84	-84	-85
Richtungsabschwächung horizontal (in dB)	0	0	0	0	0	0	0.2	0.2	0.2	0
Richtungsabschwächung vertikal (in dB)	26.2	26.2	26.2	26.9	26.9	26.9	24.3	23.6	23.6	28
Richtungsabschwächung total (in dB)	15	15	15	15	15	15	15	15	15	15
γ <sub>n</sub> : Richtungsabschwächung total (als Faktor)	31.62	31.62	31.62	31.62	31.62	31.62	31.62	31.62	31.62	31.62
$E_n = \frac{7}{d_n} \sqrt{\frac{ERP_n}{\gamma_n}}$ Feldstärkebeitrag (in V/m)	1.73	1.41	1.73	2.30	2.30	2.38	1.15	1.15	1.15	1.21
IGW <sub>n</sub> : Immissionsgrenzwert (in V/m)	38	38	38	58	58	58	61	61	61	38

Elektrische  
Feldstärke der  
Anlage

$$E_{Anlage} = \sqrt{\sum_n E_n^2} =$$

**7.01 V/m**

Ausschöpfung des  
Immissionsgrenzwertes

$$100 \cdot \sqrt{\sum_n \left(\frac{E_n}{IGW_n}\right)^2} =$$

**14 %**

zu übertragen in Ziffer 4  
des Hauptformulars

### Zusatzblatt 3a: Strahlung am höchstbelasteten Ort für den kurzfristigen Aufenthalt (OKA). Rechnerische Prognose

Nr. des OKA im Situationsplan: 01a

Beschreibung und Adresse des OKA: Tellimattstrasse 15

Nutzung des OKA: Mastzugang

Koordinaten (x/y/z): (0.00/0.00/1.50)

Höhe des OKA über Boden: 1.50 m

Höhe des OKA über Höhenkote 0: 1.50 m

Laufnummer n	11	12	13	14	15	16	17	18		
Nr. der Antenne	2SC0709	3SC0709	1SC1826	2SC1826	3SC1826	1SC3636	2SC3636	3SC3636		
Funkdienst										
Frequenzband (in MHz)	700 - 900	700 - 900	1800 - 2600	1800 - 2600	1800 - 2600	3600	3600	3600		
Netzbetreiber	Swisscom	Swisscom	Swisscom	Swisscom	Swisscom	Swisscom	Swisscom	Swisscom		
ERP <sub>n</sub> : Sendeleistung (in W)	400	400	600	850	800	300	300	300		
Horizontaler Abstand zwischen Antenne und OKA (in m)	0	0	0	0	0	0	0	0		
Höhenunterschied zwischen Antenne und OKA (in m)	17.8	17.8	17.8	17.8	17.8	17.8	17.8	17.8		
d <sub>n</sub> : direkter Abstand zwischen Antenne und OKA (in m)	17.8	17.8	17.8	17.8	17.8	17.8	17.8	17.8		
Azimut des OKA gegenüber der Antenne (in Grad von N)	240	340	140	240	340	140	240	340		
Elevation des OKA gegenüber der Antenne (in Grad von der Horizontalen)	-90	-90	-90	-90	-90	-90	-90	-90		
Kritische horizontale Senderichtung der Antenne (in Grad von N)	240	340	140	240	340	140	240	340		
Kritische vertikale Senderichtung der Antenne (in Grad von der Horizontalen)	-11	-6	-2	-12	-2	0	0	0		
Winkel des OKA zur krit. Senderichtung, horizontal (in Grad)	0	0	0	0	0	0	0	0		
Winkel des OKA zur krit. Senderichtung, vertikal (in Grad)	-79	-84	-88	-78	-88	-90	-90	-90		
Richtungsabschwächung horizontal (in dB)	0	0	0	0	0	0	0	0		
Richtungsabschwächung vertikal (in dB)	26.7	27.5	24.6	18.8	24.6	24.4	24.4	24.4		
Richtungsabschwächung total (in dB)	15	15	15	15	15	15	15	15		
γ <sub>n</sub> : Richtungsabschwächung total (als Faktor)	31.62	31.62	31.62	31.62	31.62	31.62	31.62	31.62		
$E_n = \frac{7}{d_n} \sqrt{\frac{ERP_n}{\gamma_n}}$ Feldstärkebeitrag (in V/m)	1.40	1.40	1.72	2.04	1.98	1.21	1.21	1.21		
IGW <sub>n</sub> : Immissionsgrenzwert (in V/m)	38	38	58	58	58	61	61	61		

Elektrische  
Feldstärke der  
Anlage

$$E_{Anlage} = \sqrt{\sum_n E_n^2} =$$

V/m

Ausschöpfung des  
Immissionsgrenzwertes

$$100 \cdot \sqrt{\sum_n \left(\frac{E_n}{IGW_n}\right)^2} =$$

%

zu übertragen in Ziffer 4  
des Hauptformulars

## Zusatzblatt 4a: Strahlung an Orten mit empfindlicher Nutzung (OMEN). Rechnerische Prognose

Nr. des OMEN im Situationsplan: 01b

Beschreibung und Adresse des OMEN: Tellimattstrasse 15, EG

Nutzung des OMEN: Arbeit, Küche

Koordinaten (x/y/z): (0.00/0.00/1.50)

Höhe des OMEN über Boden: 1.50 m

Höhe des OMEN über Höhenkote 0: 1.50 m

Laufnummer n	1	2	3	4	5	6	7	8	9	10		
Nr. der Antenne	1STJKE	2STJKE	3STJKE	1STSUO	2STSUO	3STSUO	1STX	2STX	3STX	1SC0709		
Funkdienst												
Frequenzband (in MHz)	700 - 900	700 - 900	700 - 900	1800 - 2600	1800 - 2600	1800 - 2600	3400	3400	3400	700 - 900		
Netzbetreiber	Salt	Salt	Salt	Salt	Salt	Salt	Salt	Salt	Salt	Swisscom		
ERP <sub>n</sub> : Sendeleistung (in W)	900	600	900	1600	1600	1700	400	400	400	300		
Horizontaler Abstand zwischen Antenne und OMEN (in m)	0	0	0	0	0	0	0	0	0	0		
Höhenunterschied zwischen Antenne und OMEN (in m)	21.6	21.6	21.6	21.6	21.6	21.6	21.6	21.6	21.6	17.8		
d <sub>n</sub> : direkter Abstand zwischen Antenne und OMEN (in m)	21.6	21.6	21.6	21.6	21.6	21.6	21.6	21.6	21.6	17.8		
Azimut des OMEN gegenüber der Antenne (in Grad von N)	335	165	255	335	165	255	335	165	255	140		
Elevation des OMEN gegenüber der Antenne (in Grad von der Horizontalen)	-90	-90	-90	-90	-90	-90	-90	-90	-90	-90		
Kritische horizontale Senderichtung der Antenne (in Grad von N)	335	165	255	335	165	255	335	165	255	140		
Kritische vertikale Senderichtung der Antenne (in Grad von der Horizontalen)	-6	-6	-6	-4	-4	-4	-4	-6	-6	-5		
Winkel des OMEN zur krit. Senderichtung, horizontal (in Grad)	0	0	0	0	0	0	0	0	0	0		
Winkel des OMEN zur krit. Senderichtung, vertikal (in Grad)	-84	-84	-84	-86	-86	-86	-86	-84	-84	-85		
Richtungsabschwächung horizontal (in dB)	0	0	0	0	0	0	0.2	0.2	0.2	0		
Richtungsabschwächung vertikal (in dB)	26.2	26.2	26.2	26.9	26.9	26.9	24.3	23.6	23.6	28		
Richtungsabschwächung total (in dB)	15	15	15	15	15	15	15	15	15	15		
γ <sub>n</sub> : Richtungsabschwächung total (als Faktor)	31.62	31.62	31.62	31.62	31.62	31.62	31.62	31.62	31.62	31.62		
Bauweise der Gebäudehülle	Beton	Beton	Beton	Beton	Beton	Beton	Beton	Beton	Beton	Beton		
Gebäudedämpfung (in dB)	15	15	15	15	15	15	15	15	15	15		
δ <sub>n</sub> : Gebäudedämpfung (als Faktor)	31.62	31.62	31.62	31.62	31.62	31.62	31.62	31.62	31.62	31.62		
$E_n = \frac{7}{d_n} \cdot \sqrt{\frac{ERP_n}{\gamma_n \cdot \delta_n}}$	<b>Feldstärkebeitrag (in V/m)</b>		0.31	0.25	0.31	0.41	0.41	0.42	0.20	0.20	0.20	0.22

**Elektrische Feldstärke der Anlage**

$$E_{Anlage} = \sqrt{\sum_n E_n^2} =$$

**1.25 V/m**

zu übertragen in Ziffer 5 des Hauptformulars

## Zusatzblatt 4a: Strahlung an Orten mit empfindlicher Nutzung (OMEN). Rechnerische Prognose

Nr. des OMEN im Situationsplan: 01b

Beschreibung und Adresse des OMEN: Tellimattstrasse 15, EG

Nutzung des OMEN: Arbeit, Küche

Koordinaten (x/y/z): (0.00/0.00/1.50)

Höhe des OMEN über Boden: 1.50 m

Höhe des OMEN über Höhenkote 0: 1.50 m

Laufnummer n	11	12	13	14	15	16	17	18		
Nr. der Antenne	2SC0709	3SC0709	1SC1826	2SC1826	3SC1826	1SC3636	2SC3636	3SC3636		
Funkdienst										
Frequenzband (in MHz)	700 - 900	700 - 900	1800 - 2600	1800 - 2600	1800 - 2600	3600	3600	3600		
Netzbetreiber	Swisscom	Swisscom	Swisscom	Swisscom	Swisscom	Swisscom	Swisscom	Swisscom		
ERP <sub>n</sub> : Sendeleistung (in W)	400	400	600	850	800	300	300	300		
Horizontaler Abstand zwischen Antenne und OMEN (in m)	0	0	0	0	0	0	0	0		
Höhenunterschied zwischen Antenne und OMEN (in m)	17.8	17.8	17.8	17.8	17.8	17.8	17.8	17.8		
d <sub>n</sub> : direkter Abstand zwischen Antenne und OMEN (in m)	17.8	17.8	17.8	17.8	17.8	17.8	17.8	17.8		
Azimut des OMEN gegenüber der Antenne (in Grad von N)	240	340	140	240	340	140	240	340		
Elevation des OMEN gegenüber der Antenne (in Grad von der Horizontalen)	-90	-90	-90	-90	-90	-90	-90	-90		
Kritische horizontale Senderichtung der Antenne (in Grad von N)	240	340	140	240	340	140	240	340		
Kritische vertikale Senderichtung der Antenne (in Grad von der Horizontalen)	-11	-6	-2	-12	-2	0	0	0		
Winkel des OMEN zur krit. Senderichtung, horizontal (in Grad)	0	0	0	0	0	0	0	0		
Winkel des OMEN zur krit. Senderichtung, vertikal (in Grad)	-79	-84	-88	-78	-88	-90	-90	-90		
Richtungsabschwächung horizontal (in dB)	0	0	0	0	0	0	0	0		
Richtungsabschwächung vertikal (in dB)	26.7	27.5	24.6	18.8	24.6	24.4	24.4	24.4		
Richtungsabschwächung total (in dB)	15	15	15	15	15	15	15	15		
γ <sub>n</sub> : Richtungsabschwächung total (als Faktor)	31.62	31.62	31.62	31.62	31.62	31.62	31.62	31.62		
Bauweise der Gebäudehülle	Beton	Beton	Beton	Beton	Beton	Beton	Beton	Beton		
Gebäudedämpfung (in dB)	15	15	15	15	15	15	15	15		
δ <sub>n</sub> : Gebäudedämpfung (als Faktor)	31.62	31.62	31.62	31.62	31.62	31.62	31.62	31.62		
$E_n = \frac{7}{d_n} \cdot \sqrt{\frac{ERP_n}{\gamma_n \cdot \delta_n}}$	<b>Feldstärkebeitrag (in V/m)</b>		0.25	0.25	0.31	0.36	0.35	0.22	0.22	0.22

**Elektrische Feldstärke der Anlage**

$$E_{Anlage} = \sqrt{\sum_n E_n^2} =$$

**V/m**

zu übertragen in Ziffer 5 des Hauptformulars



## Zusatzblatt 4a: Strahlung an Orten mit empfindlicher Nutzung (OMEN). Rechnerische Prognose

Nr. des OMEN im Situationsplan: 02

Beschreibung und Adresse des OMEN: Elvis-Presley-Weg 2, 1.OG

Nutzung des OMEN: Wohnen

Koordinaten (x/y/z): (7.00/31.40/7.46)

Höhe des OMEN über Boden: 6.63 m

Höhe des OMEN über Höhenkote 0: 7.46 m

Laufnummer n	1	2	3	4	5	6	7	8	9	10		
Nr. der Antenne	1STJKE	2STJKE	3STJKE	1STSUO	2STSUO	3STSUO	1STX	2STX	3STX	1SC0709		
Funkdienst												
Frequenzband (in MHz)	700 - 900	700 - 900	700 - 900	1800 - 2600	1800 - 2600	1800 - 2600	3400	3400	3400	700 - 900		
Netzbetreiber	Salt	Salt	Salt	Salt	Salt	Salt	Salt	Salt	Salt	Swisscom		
ERP <sub>n</sub> : Sendeleistung (in W)	900	600	900	1600	1600	1700	400	400	400	300		
Horizontaler Abstand zwischen Antenne und OMEN (in m)	32.2	32.2	32.2	32.2	32.2	32.2	32.2	32.2	32.2	32.2		
Höhenunterschied zwischen Antenne und OMEN (in m)	15.6	15.6	15.6	15.6	15.6	15.6	15.6	15.6	15.6	11.8		
d <sub>n</sub> : direkter Abstand zwischen Antenne und OMEN (in m)	35.8	35.8	35.8	35.8	35.8	35.8	35.8	35.8	35.8	34.3		
Azimut des OMEN gegenüber der Antenne (in Grad von N)	12.6	12.6	12.6	12.6	12.6	12.6	12.6	12.6	12.6	12.6		
Elevation des OMEN gegenüber der Antenne (in Grad von der Horizontalen)	-25.9	-154.1	-154.1	-25.9	-154.1	-154.1	-25.9	-154.1	-154.1	-159.9		
Kritische horizontale Senderichtung der Antenne (in Grad von N)	335	165	255	335	165	255	335	165	255	140		
Kritische vertikale Senderichtung der Antenne (in Grad von der Horizontalen)	-6	-4	-4	-4	-4	-5	-2	-2	-2	-5		
Winkel des OMEN zur krit. Senderichtung, horizontal (in Grad)	37.6	207.6	117.6	37.6	207.6	117.6	37.6	207.6	117.6	232.6		
Winkel des OMEN zur krit. Senderichtung, vertikal (in Grad)	-19.9	-150.1	-150.1	-21.9	-150.1	-149.1	-23.9	-152.1	-152.1	-154.9		
Richtungsabschwächung horizontal (in dB)	2.4	24.3	17.5	2.2	24.6	24.5	0.6	27.4	19.9	19.4		
Richtungsabschwächung vertikal (in dB)	8.5	25.4	25.4	12.2	30.4	31.5	4.8	27.8	27.8	21.9		
Richtungsabschwächung total (in dB)	10.9	15	15	14.4	15	15	5.4	15	15	15		
γ <sub>n</sub> : Richtungsabschwächung total (als Faktor)	12.27	31.62	31.62	27.42	31.62	31.62	3.48	31.62	31.62	31.62		
Bauweise der Gebäudehülle	Glas	Glas	Glas	Glas	Glas	Glas	Glas	Glas	Glas	Glas		
Gebäudedämpfung (in dB)	0	0	0	0	0	0	0	0	0	0		
δ <sub>n</sub> : Gebäudedämpfung (als Faktor)	1	1	1	1	1	1	1	1	1	1		
$E_n = \frac{7}{d_n} \cdot \sqrt{\frac{ERP_n}{\gamma_n \cdot \delta_n}}$	<b>Feldstärkebeitrag (in V/m)</b>		1.68	0.85	1.04	1.49	1.39	1.43	2.10	0.70	0.70	0.63

Elektrische Feldstärke  
der Anlage

$$E_{Anlage} = \sqrt{\sum_n E_n^2} =$$

**4.99 V/m**

zu übertragen in Ziffer 5 des Hauptformulars

## Zusatzblatt 4a: Strahlung an Orten mit empfindlicher Nutzung (OMEN). Rechnerische Prognose

Nr. des OMEN im Situationsplan: 02

Beschreibung und Adresse des OMEN: Elvis-Presley-Weg 2, 1.OG

Nutzung des OMEN: Wohnen

Koordinaten (x/y/z): (7.00/31.40/7.46)

Höhe des OMEN über Boden: 6.63 m

Höhe des OMEN über Höhenkote 0: 7.46 m

Laufnummer n	11	12	13	14	15	16	17	18		
Nr. der Antenne	2SC0709	3SC0709	1SC1826	2SC1826	3SC1826	1SC3636	2SC3636	3SC3636		
Funkdienst										
Frequenzband (in MHz)	700 - 900	700 - 900	1800 - 2600	1800 - 2600	1800 - 2600	3600	3600	3600		
Netzbetreiber	Swisscom	Swisscom	Swisscom	Swisscom	Swisscom	Swisscom	Swisscom	Swisscom		
$ERP_n$ : Sendeleistung (in W)	400	400	600	850	800	300	300	300		
Horizontaler Abstand zwischen Antenne und OMEN (in m)	32.2	32.2	32.2	32.2	32.2	32.2	32.2	32.2		
Höhenunterschied zwischen Antenne und OMEN (in m)	11.8	11.8	11.8	11.8	11.8	11.8	11.8	11.8		
$d_n$ : direkter Abstand zwischen Antenne und OMEN (in m)	34.3	34.3	34.3	34.3	34.3	34.3	34.3	34.3		
Azimut des OMEN gegenüber der Antenne (in Grad von N)	12.6	12.6	12.6	12.6	12.6	12.6	12.6	12.6		
Elevation des OMEN gegenüber der Antenne (in Grad von der Horizontalen)	-159.9	-20.1	-159.9	-159.9	-20.1	-159.9	-159.9	-20.1		
Kritische horizontale Senderichtung der Antenne (in Grad von N)	240	340	140	240	340	140	240	340		
Kritische vertikale Senderichtung der Antenne (in Grad von der Horizontalen)	-6	-6	-2	-2	-6	0	0	0		
Winkel des OMEN zur krit. Senderichtung, horizontal (in Grad)	132.6	32.6	232.6	132.6	32.6	232.6	132.6	32.6		
Winkel des OMEN zur krit. Senderichtung, vertikal (in Grad)	-153.9	-14.1	-157.9	-157.9	-14.1	-159.9	-159.9	-20.1		
Richtungsabschwächung horizontal (in dB)	20.1	2.9	23	23.5	1.3	22.2	24.4	0.8		
Richtungsabschwächung vertikal (in dB)	21.9	7.6	28.6	28.6	11.6	36.9	36.9	7.5		
Richtungsabschwächung total (in dB)	15	10.5	15	15	12.9	15	15	8.3		
$\gamma_n$ : Richtungsabschwächung total (als Faktor)	31.62	11.3	31.62	31.62	19.54	31.62	31.62	6.75		
Bauweise der Gebäudehülle	Glas	Glas	Glas	Glas	Glas	Glas	Glas	Glas		
Gebäudedämpfung (in dB)	0	0	0	0	0	0	0	0		
$\delta_n$ : Gebäudedämpfung (als Faktor)	1	1	1	1	1	1	1	1		
$E_n = \frac{7}{d_n} \cdot \sqrt{\frac{ERP_n}{\gamma_n \cdot \delta_n}}$	<b>Feldstärkebeitrag (in V/m)</b>		0.73	1.22	0.89	1.06	1.31	0.63	0.63	1.36

**Elektrische Feldstärke der Anlage**

$$E_{Anlage} = \sqrt{\sum_n E_n^2} =$$

**V/m**

zu übertragen in Ziffer 5 des Hauptformulars

## Zusatzblatt 4a: Strahlung an Orten mit empfindlicher Nutzung (OMEN). Rechnerische Prognose

Nr. des OMEN im Situationsplan: 03

Beschreibung und Adresse des OMEN: Tellimatt 4, DG

Nutzung des OMEN: Wohnen

Koordinaten (x/y/z): (6.40/83.00/7.73)

Höhe des OMEN über Boden: 6.78 m

Höhe des OMEN über Höhenkote 0: 7.73 m

Laufnummer n	1	2	3	4	5	6	7	8	9	10
Nr. der Antenne	1STJKE	2STJKE	3STJKE	1STSUO	2STSUO	3STSUO	1STX	2STX	3STX	1SC0709
Funkdienst										
Frequenzband (in MHz)	700 - 900	700 - 900	700 - 900	1800 - 2600	1800 - 2600	1800 - 2600	3400	3400	3400	700 - 900
Netzbetreiber	Salt	Salt	Salt	Salt	Salt	Salt	Salt	Salt	Salt	Swisscom
ERP <sub>n</sub> : Sendeleistung (in W)	900	600	900	1600	1600	1700	400	400	400	300
Horizontaler Abstand zwischen Antenne und OMEN (in m)	83.2	83.2	83.2	83.2	83.2	83.2	83.2	83.2	83.2	83.2
Höhenunterschied zwischen Antenne und OMEN (in m)	15.4	15.4	15.4	15.4	15.4	15.4	15.4	15.4	15.4	11.5
d <sub>n</sub> : direkter Abstand zwischen Antenne und OMEN (in m)	84.7	84.7	84.7	84.7	84.7	84.7	84.7	84.7	84.7	84
Azimut des OMEN gegenüber der Antenne (in Grad von N)	4.4	4.4	4.4	4.4	4.4	4.4	4.4	4.4	4.4	4.4
Elevation des OMEN gegenüber der Antenne (in Grad von der Horizontalen)	-10.5	-169.5	-169.5	-10.5	-169.5	-169.5	-10.5	-169.5	-169.5	-172.1
Kritische horizontale Senderichtung der Antenne (in Grad von N)	335	165	255	335	165	255	335	165	255	140
Kritische vertikale Senderichtung der Antenne (in Grad von der Horizontalen)	-6	-5	-5	-4	-2	-2	-4	-6	-6	-3
Winkel des OMEN zur krit. Senderichtung, horizontal (in Grad)	29.4	199.4	109.4	29.4	199.4	109.4	29.4	199.4	109.4	224.4
Winkel des OMEN zur krit. Senderichtung, vertikal (in Grad)	-4.5	-164.5	-164.5	-6.5	-167.5	-167.5	-6.5	-163.5	-163.5	-169.1
Richtungsabschwächung horizontal (in dB)	1.3	24.3	15.6	1.2	26.2	23.4	0.1	36.6	17.9	19.5
Richtungsabschwächung vertikal (in dB)	1.4	26.2	26.2	6.3	28.9	28.9	1.5	33.1	33.1	22.6
Richtungsabschwächung total (in dB)	2.7	15	15	7.4	15	15	1.6	15	15	15
γ <sub>n</sub> : Richtungsabschwächung total (als Faktor)	1.87	31.62	31.62	5.56	31.62	31.62	1.44	31.62	31.62	31.62
Bauweise der Gebäudehülle	Glas	Glas	Glas	Glas	Glas	Glas	Glas	Glas	Glas	Glas
Gebäudedämpfung (in dB)	0	0	0	0	0	0	0	0	0	0
δ <sub>n</sub> : Gebäudedämpfung (als Faktor)	1	1	1	1	1	1	1	1	1	1
$E_n = \frac{7}{d_n} \cdot \sqrt{\frac{ERP_n}{\gamma_n \cdot \delta_n}}$ Feldstärkebeitrag (in V/m)	1.81	0.36	0.44	1.40	0.59	0.61	1.38	0.29	0.29	0.26

Elektrische Feldstärke  
der Anlage

$$E_{Anlage} = \sqrt{\sum_n E_n^2} =$$

**4.16 V/m**

zu übertragen in Ziffer 5 des Hauptformulars

## Zusatzblatt 4a: Strahlung an Orten mit empfindlicher Nutzung (OMEN). Rechnerische Prognose

Nr. des OMEN im Situationsplan: 03

Beschreibung und Adresse des OMEN: Tellimatt 4, DG

Nutzung des OMEN: Wohnen

Koordinaten (x/y/z): (6.40/83.00/7.73)

Höhe des OMEN über Boden: 6.78 m

Höhe des OMEN über Höhenkote 0: 7.73 m

Laufnummer n	11	12	13	14	15	16	17	18		
Nr. der Antenne	2SC0709	3SC0709	1SC1826	2SC1826	3SC1826	1SC3636	2SC3636	3SC3636		
Funkdienst										
Frequenzband (in MHz)	700 - 900	700 - 900	1800 - 2600	1800 - 2600	1800 - 2600	3600	3600	3600		
Netzbetreiber	Swisscom	Swisscom	Swisscom	Swisscom	Swisscom	Swisscom	Swisscom	Swisscom		
ERP <sub>n</sub> : Sendeleistung (in W)	400	400	600	850	800	300	300	300		
Horizontaler Abstand zwischen Antenne und OMEN (in m)	83.2	83.2	83.2	83.2	83.2	83.2	83.2	83.2		
Höhenunterschied zwischen Antenne und OMEN (in m)	11.5	11.5	11.5	11.5	11.5	11.5	11.5	11.5		
d <sub>n</sub> : direkter Abstand zwischen Antenne und OMEN (in m)	84	84	84	84	84	84	84	84		
Azimut des OMEN gegenüber der Antenne (in Grad von N)	4.4	4.4	4.4	4.4	4.4	4.4	4.4	4.4		
Elevation des OMEN gegenüber der Antenne (in Grad von der Horizontalen)	-172.1	-7.9	-172.1	-172.1	-7.9	-172.1	-172.1	-7.9		
Kritische horizontale Senderichtung der Antenne (in Grad von N)	240	340	140	240	340	140	240	340		
Kritische vertikale Senderichtung der Antenne (in Grad von der Horizontalen)	-3	-6	-4	-4	-6	0	0	0		
Winkel des OMEN zur krit. Senderichtung, horizontal (in Grad)	124.4	24.4	224.4	124.4	24.4	224.4	124.4	24.4		
Winkel des OMEN zur krit. Senderichtung, vertikal (in Grad)	-169.1	-1.9	-168.1	-168.1	-1.9	-172.1	-172.1	-7.9		
Richtungsabschwächung horizontal (in dB)	19.8	1.5	24.7	22.3	0.5	25.7	21	0.4		
Richtungsabschwächung vertikal (in dB)	22.6	0	26.2	26.2	0.4	30.1	30.1	0.2		
Richtungsabschwächung total (in dB)	15	1.5	15	15	0.8	15	15	0.6		
γ <sub>n</sub> : Richtungsabschwächung total (als Faktor)	31.62	1.43	31.62	31.62	1.22	31.62	31.62	1.15		
Bauweise der Gebäudehülle	Glas	Glas	Glas	Glas	Glas	Glas	Glas	Glas		
Gebäudedämpfung (in dB)	0	0	0	0	0	0	0	0		
δ <sub>n</sub> : Gebäudedämpfung (als Faktor)	1	1	1	1	1	1	1	1		
$E_n = \frac{7}{d_n} \cdot \sqrt{\frac{ERP_n}{\gamma_n \cdot \delta_n}}$	<b>Feldstärkebeitrag (in V/m)</b>		0.30	1.40	0.36	0.43	2.14	0.26	0.26	1.35

**Elektrische Feldstärke der Anlage**

$$E_{Anlage} = \sqrt{\sum_n E_n^2} =$$

**V/m**

zu übertragen in Ziffer 5 des Hauptformulars



## Zusatzblatt 4a: Strahlung an Orten mit empfindlicher Nutzung (OMEN). Rechnerische Prognose

Nr. des OMEN im Situationsplan: 04

Beschreibung und Adresse des OMEN: Tellmattstrasse 10, 1.OG

Nutzung des OMEN: Wohnen

Koordinaten (x/y/z): (57.40/-23.20/4.98)

Höhe des OMEN über Boden: 4.59 m

Höhe des OMEN über Höhenkote 0: 4.98 m

Laufnummer n	1	2	3	4	5	6	7	8	9	10		
Nr. der Antenne	1STJKE	2STJKE	3STJKE	1STSUO	2STSUO	3STSUO	1STX	2STX	3STX	1SC0709		
Funkdienst												
Frequenzband (in MHz)	700 - 900	700 - 900	700 - 900	1800 - 2600	1800 - 2600	1800 - 2600	3400	3400	3400	700 - 900		
Netzbetreiber	Salt	Salt	Salt	Salt	Salt	Salt	Salt	Salt	Salt	Swisscom		
ERP <sub>n</sub> : Sendeleistung (in W)	900	600	900	1600	1600	1700	400	400	400	300		
Horizontaler Abstand zwischen Antenne und OMEN (in m)	61.9	61.9	61.9	61.9	61.9	61.9	61.9	61.9	61.9	61.9		
Höhenunterschied zwischen Antenne und OMEN (in m)	18.1	18.1	18.1	18.1	18.1	18.1	18.1	18.1	18.1	14.3		
d <sub>n</sub> : direkter Abstand zwischen Antenne und OMEN (in m)	64.5	64.5	64.5	64.5	64.5	64.5	64.5	64.5	64.5	63.5		
Azimut des OMEN gegenüber der Antenne (in Grad von N)	112	112	112	112	112	112	112	112	112	112		
Elevation des OMEN gegenüber der Antenne (in Grad von der Horizontalen)	-163.7	-16.3	-163.7	-163.7	-16.3	-163.7	-163.7	-16.3	-163.7	-13		
Kritische horizontale Senderichtung der Antenne (in Grad von N)	335	165	255	335	165	255	335	165	255	140		
Kritische vertikale Senderichtung der Antenne (in Grad von der Horizontalen)	-5	-2	-5	-4	-2	-6	-4	-6	-6	-5		
Winkel des OMEN zur krit. Senderichtung, horizontal (in Grad)	137	307	217	137	307	217	137	307	217	332		
Winkel des OMEN zur krit. Senderichtung, vertikal (in Grad)	-158.7	-14.3	-158.7	-159.7	-14.3	-157.7	-159.7	-10.3	-157.7	-8		
Richtungsabschwächung horizontal (in dB)	22	4.6	23.5	24	5.6	24	24.9	3	24.3	1.9		
Richtungsabschwächung vertikal (in dB)	26.2	8	26.2	28.8	8.2	28.1	28.9	5.9	27.8	1.8		
Richtungsabschwächung total (in dB)	15	12.6	15	15	13.8	15	15	9	15	3.7		
γ <sub>n</sub> : Richtungsabschwächung total (als Faktor)	31.62	18.24	31.62	31.62	23.93	31.62	31.62	7.89	31.62	2.37		
Bauweise der Gebäudehülle	Glas	Glas	Glas	Glas	Glas	Glas	Glas	Glas	Glas	Glas		
Gebäudedämpfung (in dB)	0	0	0	0	0	0	0	0	0	0		
δ <sub>n</sub> : Gebäudedämpfung (als Faktor)	1	1	1	1	1	1	1	1	1	1		
$E_n = \frac{7}{d_n} \cdot \sqrt{\frac{ERP_n}{\gamma_n \cdot \delta_n}}$	<b>Feldstärkebeitrag (in V/m)</b>		0.58	0.62	0.58	0.77	0.89	0.80	0.39	0.77	0.39	1.24

**Elektrische Feldstärke der Anlage**

$$E_{Anlage} = \sqrt{\sum_n E_n^2} =$$

**3.04 V/m**

zu übertragen in Ziffer 5 des Hauptformulars

## Zusatzblatt 4a: Strahlung an Orten mit empfindlicher Nutzung (OMEN). Rechnerische Prognose

Nr. des OMEN im Situationsplan: 04

Beschreibung und Adresse des OMEN: Tellmattstrasse 10, 1.OG

Nutzung des OMEN: Wohnen

Koordinaten (x/y/z): (57.40/-23.20/4.98)

Höhe des OMEN über Boden: 4.59 m

Höhe des OMEN über Höhenkote 0: 4.98 m

Laufnummer n	11	12	13	14	15	16	17	18		
Nr. der Antenne	2SC0709	3SC0709	1SC1826	2SC1826	3SC1826	1SC3636	2SC3636	3SC3636		
Funkdienst										
Frequenzband (in MHz)	700 - 900	700 - 900	1800 - 2600	1800 - 2600	1800 - 2600	3600	3600	3600		
Netzbetreiber	Swisscom	Swisscom	Swisscom	Swisscom	Swisscom	Swisscom	Swisscom	Swisscom		
ERP <sub>n</sub> : Sendeleistung (in W)	400	400	600	850	800	300	300	300		
Horizontaler Abstand zwischen Antenne und OMEN (in m)	61.9	61.9	61.9	61.9	61.9	61.9	61.9	61.9		
Höhenunterschied zwischen Antenne und OMEN (in m)	14.3	14.3	14.3	14.3	14.3	14.3	14.3	14.3		
d <sub>n</sub> : direkter Abstand zwischen Antenne und OMEN (in m)	63.5	63.5	63.5	63.5	63.5	63.5	63.5	63.5		
Azimut des OMEN gegenüber der Antenne (in Grad von N)	112	112	112	112	112	112	112	112		
Elevation des OMEN gegenüber der Antenne (in Grad von der Horizontalen)	-167	-167	-13	-167	-167	-13	-167	-167		
Kritische horizontale Senderichtung der Antenne (in Grad von N)	240	340	140	240	340	140	240	340		
Kritische vertikale Senderichtung der Antenne (in Grad von der Horizontalen)	-12	-6	-2	-10	-2	0	0	0		
Winkel des OMEN zur krit. Senderichtung, horizontal (in Grad)	232	132	332	232	132	332	232	132		
Winkel des OMEN zur krit. Senderichtung, vertikal (in Grad)	-155	-161	-11	-157	-165	-13	-167	-167		
Richtungsabschwächung horizontal (in dB)	19.4	20.1	0.6	23.2	23.3	0.6	22.4	24.1		
Richtungsabschwächung vertikal (in dB)	21.9	23.3	11.9	28.8	29.2	1.7	31.5	31.5		
Richtungsabschwächung total (in dB)	15	15	12.5	15	15	2.3	15	15		
γ <sub>n</sub> : Richtungsabschwächung total (als Faktor)	31.62	31.62	17.66	31.62	31.62	1.7	31.62	31.62		
Bauweise der Gebäudehülle	Glas	Glas	Glas	Glas	Glas	Glas	Glas	Glas		
Gebäudedämpfung (in dB)	0	0	0	0	0	0	0	0		
δ <sub>n</sub> : Gebäudedämpfung (als Faktor)	1	1	1	1	1	1	1	1		
$E_n = \frac{7}{d_n} \cdot \sqrt{\frac{ERP_n}{\gamma_n \cdot \delta_n}}$	<b>Feldstärkebeitrag (in V/m)</b>		0.39	0.39	0.64	0.57	0.55	1.46	0.34	0.34

**Elektrische Feldstärke der Anlage**

$$E_{Anlage} = \sqrt{\sum_n E_n^2} =$$

**V/m**

zu übertragen in Ziffer 5 des Hauptformulars

## Zusatzblatt 4a: Strahlung an Orten mit empfindlicher Nutzung (OMEN). Rechnerische Prognose

Nr. des OMEN im Situationsplan: 05 Beschreibung und Adresse des OMEN: Tellimattweg 1a, 1.OG

Nutzung des OMEN: Wohnzone 2 Geschosse

Koordinaten (x/y/z): (22.20/-63.20/4.77) Höhe des OMEN über Boden: 5.14 m Höhe des OMEN über Höhenkote 0: 4.77 m

Laufnummer n	1	2	3	4	5	6	7	8	9	10
Nr. der Antenne	1STJKE	2STJKE	3STJKE	1STSUO	2STSUO	3STSUO	1STX	2STX	3STX	1SC0709
Funkdienst										
Frequenzband (in MHz)	700 - 900	700 - 900	700 - 900	1800 - 2600	1800 - 2600	1800 - 2600	3400	3400	3400	700 - 900
Netzbetreiber	Salt	Salt	Salt	Salt	Salt	Salt	Salt	Salt	Salt	Swisscom
ERP <sub>n</sub> : Sendeleistung (in W)	900	600	900	1600	1600	1700	400	400	400	300
Horizontaler Abstand zwischen Antenne und OMEN (in m)	67	67	67	67	67	67	67	67	67	67
Höhenunterschied zwischen Antenne und OMEN (in m)	18.3	18.3	18.3	18.3	18.3	18.3	18.3	18.3	18.3	14.5
d <sub>n</sub> : direkter Abstand zwischen Antenne und OMEN (in m)	69.5	69.5	69.5	69.5	69.5	69.5	69.5	69.5	69.5	68.5
Azimut des OMEN gegenüber der Antenne (in Grad von N)	160.6	160.6	160.6	160.6	160.6	160.6	160.6	160.6	160.6	160.6
Elevation des OMEN gegenüber der Antenne (in Grad von der Horizontalen)	-164.7	-15.3	-164.7	-164.7	-15.3	-164.7	-164.7	-15.3	-164.7	-12.2
Kritische horizontale Senderichtung der Antenne (in Grad von N)	335	165	255	335	165	255	335	165	255	140
Kritische vertikale Senderichtung der Antenne (in Grad von der Horizontalen)	-6	-3	-6	-4	-4	-6	-4	-6	-6	-5
Winkel des OMEN zur krit. Senderichtung, horizontal (in Grad)	185.6	355.6	265.6	185.6	355.6	265.6	185.6	355.6	265.6	20.6
Winkel des OMEN zur krit. Senderichtung, vertikal (in Grad)	-158.7	-12.3	-158.7	-160.7	-11.3	-158.7	-160.7	-9.3	-158.7	-7.2
Richtungsabschwächung horizontal (in dB)	24.8	0	12.8	27.7	0	17.6	26.2	0.2	14	1
Richtungsabschwächung vertikal (in dB)	26.2	8.2	26.2	29.6	8.2	28.4	29.7	4.3	28.3	1.4
Richtungsabschwächung total (in dB)	15	8.2	15	15	8.2	15	15	4.6	15	2.5
γ <sub>n</sub> : Richtungsabschwächung total (als Faktor)	31.62	6.64	31.62	31.62	6.61	31.62	31.62	2.86	31.62	1.77
Bauweise der Gebäudehülle	Glas	Glas	Glas	Glas	Glas	Glas	Glas	Glas	Glas	Glas
Gebäudedämpfung (in dB)	0	0	0	0	0	0	0	0	0	0
δ <sub>n</sub> : Gebäudedämpfung (als Faktor)	1	1	1	1	1	1	1	1	1	1
$E_n = \frac{7}{d_n} \cdot \sqrt{\frac{ERP_n}{\gamma_n \cdot \delta_n}}$ Feldstärkebeitrag (in V/m)	0.54	0.96	0.54	0.72	1.57	0.74	0.36	1.19	0.36	1.33

Elektrische Feldstärke  
der Anlage

$$E_{Anlage} = \sqrt{\sum_n E_n^2} =$$

**3.57 V/m**

zu übertragen in Ziffer 5 des Hauptformulars

## Zusatzblatt 4a: Strahlung an Orten mit empfindlicher Nutzung (OMEN). Rechnerische Prognose

Nr. des OMEN im Situationsplan: 05 Beschreibung und Adresse des OMEN: Tellimattweg 1a, 1.OG

Nutzung des OMEN: Wohnzone 2 Geschosse

Koordinaten (x/y/z): (22.20/-63.20/4.77) Höhe des OMEN über Boden: 5.14 m Höhe des OMEN über Höhenkote 0: 4.77 m

Laufnummer n	11	12	13	14	15	16	17	18		
Nr. der Antenne	2SC0709	3SC0709	1SC1826	2SC1826	3SC1826	1SC3636	2SC3636	3SC3636		
Funkdienst										
Frequenzband (in MHz)	700 - 900	700 - 900	1800 - 2600	1800 - 2600	1800 - 2600	3600	3600	3600		
Netzbetreiber	Swisscom	Swisscom	Swisscom	Swisscom	Swisscom	Swisscom	Swisscom	Swisscom		
$ERP_n$ : Sendeleistung (in W)	400	400	600	850	800	300	300	300		
Horizontaler Abstand zwischen Antenne und OMEN (in m)	67	67	67	67	67	67	67	67		
Höhenunterschied zwischen Antenne und OMEN (in m)	14.5	14.5	14.5	14.5	14.5	14.5	14.5	14.5		
$d_n$ : direkter Abstand zwischen Antenne und OMEN (in m)	68.5	68.5	68.5	68.5	68.5	68.5	68.5	68.5		
Azimut des OMEN gegenüber der Antenne (in Grad von N)	160.6	160.6	160.6	160.6	160.6	160.6	160.6	160.6		
Elevation des OMEN gegenüber der Antenne (in Grad von der Horizontalen)	-12.2	-167.8	-12.2	-12.2	-167.8	-12.2	-12.2	-167.8		
Kritische horizontale Senderichtung der Antenne (in Grad von N)	240	340	140	240	340	140	240	340		
Kritische vertikale Senderichtung der Antenne (in Grad von der Horizontalen)	-12	-2	-4	-12	-2	0	0	0		
Winkel des OMEN zur krit. Senderichtung, horizontal (in Grad)	280.6	180.6	20.6	280.6	180.6	20.6	280.6	180.6		
Winkel des OMEN zur krit. Senderichtung, vertikal (in Grad)	-0.2	-165.8	-8.2	-0.2	-165.8	-12.2	-12.2	-167.8		
Richtungsabschwächung horizontal (in dB)	10.8	22.1	0.2	11.2	28.8	0.3	10	30		
Richtungsabschwächung vertikal (in dB)	0	23.4	11.7	0	28.8	1.4	1.4	31.2		
Richtungsabschwächung total (in dB)	10.8	15	11.8	11.2	15	1.7	11.4	15		
$\gamma_n$ : Richtungsabschwächung total (als Faktor)	11.97	31.62	15.28	13.15	31.62	1.48	13.9	31.62		
Bauweise der Gebäudehülle	Glas	Glas	Glas	Glas	Glas	Glas	Glas	Glas		
Gebäudedämpfung (in dB)	0	0	0	0	0	0	0	0		
$\delta_n$ : Gebäudedämpfung (als Faktor)	1	1	1	1	1	1	1	1		
$E_n = \frac{7}{d_n} \cdot \sqrt{\frac{ERP_n}{\gamma_n \cdot \delta_n}}$ Feldstärkebeitrag (in V/m)	0.59	0.36	0.64	0.82	0.51	1.45	0.47	0.31		

Elektrische Feldstärke  
der Anlage

$$E_{Anlage} = \sqrt{\sum_n E_n^2} =$$

V/m

zu übertragen in Ziffer 5 des Hauptformulars



## Zusatzblatt 4a: Strahlung an Orten mit empfindlicher Nutzung (OMEN). Rechnerische Prognose

Nr. des OMEN im Situationsplan: 06

Beschreibung und Adresse des OMEN: Tellimattweg 2, DG

Nutzung des OMEN: Wohnen

Koordinaten (x/y/z): (-9.00/-73.40/6.34)

Höhe des OMEN über Boden: 7.00 m

Höhe des OMEN über Höhenkote 0: 6.34 m

Laufnummer n	1	2	3	4	5	6	7	8	9	10		
Nr. der Antenne	1STJKE	2STJKE	3STJKE	1STSUO	2STSUO	3STSUO	1STX	2STX	3STX	1SC0709		
Funkdienst												
Frequenzband (in MHz)	700 - 900	700 - 900	700 - 900	1800 - 2600	1800 - 2600	1800 - 2600	3400	3400	3400	700 - 900		
Netzbetreiber	Salt	Salt	Salt	Salt	Salt	Salt	Salt	Salt	Salt	Swisscom		
ERP <sub>n</sub> : Sendeleistung (in W)	900	600	900	1600	1600	1700	400	400	400	300		
Horizontaler Abstand zwischen Antenne und OMEN (in m)	73.9	73.9	73.9	73.9	73.9	73.9	73.9	73.9	73.9	73.9		
Höhenunterschied zwischen Antenne und OMEN (in m)	16.8	16.8	16.8	16.8	16.8	16.8	16.8	16.8	16.8	12.9		
d <sub>n</sub> : direkter Abstand zwischen Antenne und OMEN (in m)	75.8	75.8	75.8	75.8	75.8	75.8	75.8	75.8	75.8	75.1		
Azimut des OMEN gegenüber der Antenne (in Grad von N)	187	187	187	187	187	187	187	187	187	187		
Elevation des OMEN gegenüber der Antenne (in Grad von der Horizontalen)	-167.2	-12.8	-12.8	-167.2	-12.8	-12.8	-167.2	-12.8	-12.8	-9.9		
Kritische horizontale Senderichtung der Antenne (in Grad von N)	335	165	255	335	165	255	335	165	255	140		
Kritische vertikale Senderichtung der Antenne (in Grad von der Horizontalen)	-3	-6	-6	-2	-2	-6	-4	-6	-6	-5		
Winkel des OMEN zur krit. Senderichtung, horizontal (in Grad)	212	22	292	212	22	292	212	22	292	47		
Winkel des OMEN zur krit. Senderichtung, vertikal (in Grad)	-164.2	-6.8	-6.8	-165.2	-10.8	-6.8	-163.2	-6.8	-6.8	-4.9		
Richtungsabschwächung horizontal (in dB)	23.9	0.5	7.4	24.6	0.3	8.6	25.5	0	6.4	4.8		
Richtungsabschwächung vertikal (in dB)	26.2	4.2	4.2	29.5	8.2	7	32.6	1.7	1.7	0.5		
Richtungsabschwächung total (in dB)	15	4.8	11.7	15	8.5	15	15	1.7	8	5.4		
γ <sub>n</sub> : Richtungsabschwächung total (als Faktor)	31.62	2.99	14.69	31.62	7.05	31.62	31.62	1.47	6.38	3.43		
Bauweise der Gebäudehülle	Glas	Glas	Glas	Glas	Glas	Glas	Glas	Glas	Glas	Glas		
Gebäudedämpfung (in dB)	0	0	0	0	0	0	0	0	0	0		
δ <sub>n</sub> : Gebäudedämpfung (als Faktor)	1	1	1	1	1	1	1	1	1	1		
$E_n = \frac{7}{d_n} \cdot \sqrt{\frac{ERP_n}{\gamma_n \cdot \delta_n}}$	<b>Feldstärkebeitrag (in V/m)</b>		0.49	1.31	0.72	0.66	1.39	0.68	0.33	1.52	0.73	0.87

**Elektrische Feldstärke der Anlage**

$$E_{Anlage} = \sqrt{\sum_n E_n^2} =$$

**4.05 V/m**

zu übertragen in Ziffer 5 des Hauptformulars

## Zusatzblatt 4a: Strahlung an Orten mit empfindlicher Nutzung (OMEN). Rechnerische Prognose

Nr. des OMEN im Situationsplan: 06

Beschreibung und Adresse des OMEN: Tellimattweg 2, DG

Nutzung des OMEN: Wohnen

Koordinaten (x/y/z): (-9.00/-73.40/6.34)

Höhe des OMEN über Boden: 7.00 m

Höhe des OMEN über Höhenkote 0: 6.34 m

Laufnummer n	11	12	13	14	15	16	17	18		
Nr. der Antenne	2SC0709	3SC0709	1SC1826	2SC1826	3SC1826	1SC3636	2SC3636	3SC3636		
Funkdienst										
Frequenzband (in MHz)	700 - 900	700 - 900	1800 - 2600	1800 - 2600	1800 - 2600	3600	3600	3600		
Netzbetreiber	Swisscom	Swisscom	Swisscom	Swisscom	Swisscom	Swisscom	Swisscom	Swisscom		
$ERP_n$ : Sendeleistung (in W)	400	400	600	850	800	300	300	300		
Horizontaler Abstand zwischen Antenne und OMEN (in m)	73.9	73.9	73.9	73.9	73.9	73.9	73.9	73.9		
Höhenunterschied zwischen Antenne und OMEN (in m)	12.9	12.9	12.9	12.9	12.9	12.9	12.9	12.9		
$d_n$ : direkter Abstand zwischen Antenne und OMEN (in m)	75.1	75.1	75.1	75.1	75.1	75.1	75.1	75.1		
Azimut des OMEN gegenüber der Antenne (in Grad von N)	187	187	187	187	187	187	187	187		
Elevation des OMEN gegenüber der Antenne (in Grad von der Horizontalen)	-9.9	-170.1	-9.9	-9.9	-170.1	-9.9	-9.9	-170.1		
Kritische horizontale Senderichtung der Antenne (in Grad von N)	240	340	140	240	340	140	240	340		
Kritische vertikale Senderichtung der Antenne (in Grad von der Horizontalen)	-9.9	-2	-4	-9.9	-2	0	0	0		
Winkel des OMEN zur krit. Senderichtung, horizontal (in Grad)	307	207	47	307	207	47	307	207		
Winkel des OMEN zur krit. Senderichtung, vertikal (in Grad)	0	-168.1	-5.9	0	-168.1	-9.9	-9.9	-170.1		
Richtungsabschwächung horizontal (in dB)	5.4	22.3	3.9	4.4	27.7	1.8	2.4	29.4		
Richtungsabschwächung vertikal (in dB)	0	23	6.5	0	26.2	0.6	0.6	30.4		
Richtungsabschwächung total (in dB)	5.4	15	10.4	4.4	15	2.4	3	15		
$\gamma_n$ : Richtungsabschwächung total (als Faktor)	3.51	31.62	10.84	2.79	31.62	1.72	2.01	31.62		
Bauweise der Gebäudehülle	Glas	Glas	Glas	Glas	Glas	Glas	Glas	Glas		
Gebäudedämpfung (in dB)	0	0	0	0	0	0	0	0		
$\delta_n$ : Gebäudedämpfung (als Faktor)	1	1	1	1	1	1	1	1		
$E_n = \frac{7}{d_n} \cdot \sqrt{\frac{ERP_n}{\gamma_n \cdot \delta_n}}$ Feldstärkebeitrag (in V/m)	1.00	0.33	0.69	1.63	0.47	1.23	1.14	0.29		

Elektrische Feldstärke  
der Anlage

$$E_{Anlage} = \sqrt{\sum_n E_n^2} =$$

V/m

zu übertragen in Ziffer 5 des Hauptformulars

## Zusatzblatt 4a: Strahlung an Orten mit empfindlicher Nutzung (OMEN). Rechnerische Prognose

Nr. des OMEN im Situationsplan: 07

Beschreibung und Adresse des OMEN: Vorderdorf 2, DG

Nutzung des OMEN: Wohnen

Koordinaten (x/y/z): (-71.40/-30.00/1.22)

Höhe des OMEN über Boden: 5.42 m

Höhe des OMEN über Höhenkote 0: 1.22 m

Laufnummer n	1	2	3	4	5	6	7	8	9	10		
Nr. der Antenne	1STJKE	2STJKE	3STJKE	1STSUO	2STSUO	3STSUO	1STX	2STX	3STX	1SC0709		
Funkdienst												
Frequenzband (in MHz)	700 - 900	700 - 900	700 - 900	1800 - 2600	1800 - 2600	1800 - 2600	3400	3400	3400	700 - 900		
Netzbetreiber	Salt	Salt	Salt	Salt	Salt	Salt	Salt	Salt	Salt	Swisscom		
ERP <sub>n</sub> : Sendeleistung (in W)	900	600	900	1600	1600	1700	400	400	400	300		
Horizontaler Abstand zwischen Antenne und OMEN (in m)	77.4	77.4	77.4	77.4	77.4	77.4	77.4	77.4	77.4	77.4		
Höhenunterschied zwischen Antenne und OMEN (in m)	21.9	21.9	21.9	21.9	21.9	21.9	21.9	21.9	21.9	18		
d <sub>n</sub> : direkter Abstand zwischen Antenne und OMEN (in m)	80.5	80.5	80.5	80.5	80.5	80.5	80.5	80.5	80.5	79.5		
Azimut des OMEN gegenüber der Antenne (in Grad von N)	247.2	247.2	247.2	247.2	247.2	247.2	247.2	247.2	247.2	247.2		
Elevation des OMEN gegenüber der Antenne (in Grad von der Horizontalen)	-15.8	-15.8	-15.8	-15.8	-15.8	-15.8	-15.8	-15.8	-15.8	-166.9		
Kritische horizontale Senderichtung der Antenne (in Grad von N)	335	165	255	335	165	255	335	165	255	140		
Kritische vertikale Senderichtung der Antenne (in Grad von der Horizontalen)	-3	-3	-3	-4	-4	-5	-4	-6	-6	-2		
Winkel des OMEN zur krit. Senderichtung, horizontal (in Grad)	272.2	82.2	352.2	272.2	82.2	352.2	272.2	82.2	352.2	107.2		
Winkel des OMEN zur krit. Senderichtung, vertikal (in Grad)	-12.8	-12.8	-12.8	-11.8	-11.8	-10.8	-11.8	-9.8	-9.8	-164.9		
Richtungsabschwächung horizontal (in dB)	11.6	9.7	0	15	13.8	0	12	10.1	0.2	18.6		
Richtungsabschwächung vertikal (in dB)	8.1	8.1	8.1	8.3	8.3	8.2	9.2	5	5	23.6		
Richtungsabschwächung total (in dB)	15	15	8.1	15	15	8.2	15	15	5.2	15		
γ <sub>n</sub> : Richtungsabschwächung total (als Faktor)	31.62	31.62	6.52	31.62	31.62	6.53	31.62	31.62	3.3	31.62		
Bauweise der Gebäudehülle	Glas	Glas	Glas	Glas	Glas	Glas	Glas	Glas	Glas	Glas		
Gebäudedämpfung (in dB)	0	0	0	0	0	0	0	0	0	0		
δ <sub>n</sub> : Gebäudedämpfung (als Faktor)	1	1	1	1	1	1	1	1	1	1		
$E_n = \frac{7}{d_n} \cdot \sqrt{\frac{ERP_n}{\gamma_n \cdot \delta_n}}$	<b>Feldstärkebeitrag (in V/m)</b>		0.46	0.38	1.02	0.62	0.62	1.40	0.31	0.31	0.96	0.27

**Elektrische Feldstärke der Anlage**

$$E_{Anlage} = \sqrt{\sum_n E_n^2} =$$

**4.13 V/m**

zu übertragen in Ziffer 5 des Hauptformulars

## Zusatzblatt 4a: Strahlung an Orten mit empfindlicher Nutzung (OMEN). Rechnerische Prognose

Nr. des OMEN im Situationsplan: 07

Beschreibung und Adresse des OMEN: Vorderdorf 2, DG

Nutzung des OMEN: Wohnen

Koordinaten (x/y/z): (-71.40/-30.00/1.22)

Höhe des OMEN über Boden: 5.42 m

Höhe des OMEN über Höhenkote 0: 1.22 m

Laufnummer n	11	12	13	14	15	16	17	18		
Nr. der Antenne	2SC0709	3SC0709	1SC1826	2SC1826	3SC1826	1SC3636	2SC3636	3SC3636		
Funkdienst										
Frequenzband (in MHz)	700 - 900	700 - 900	1800 - 2600	1800 - 2600	1800 - 2600	3600	3600	3600		
Netzbetreiber	Swisscom	Swisscom	Swisscom	Swisscom	Swisscom	Swisscom	Swisscom	Swisscom		
ERP <sub>n</sub> : Sendeleistung (in W)	400	400	600	850	800	300	300	300		
Horizontaler Abstand zwischen Antenne und OMEN (in m)	77.4	77.4	77.4	77.4	77.4	77.4	77.4	77.4		
Höhenunterschied zwischen Antenne und OMEN (in m)	18	18	18	18	18	18	18	18		
d <sub>n</sub> : direkter Abstand zwischen Antenne und OMEN (in m)	79.5	79.5	79.5	79.5	79.5	79.5	79.5	79.5		
Azimut des OMEN gegenüber der Antenne (in Grad von N)	247.2	247.2	247.2	247.2	247.2	247.2	247.2	247.2		
Elevation des OMEN gegenüber der Antenne (in Grad von der Horizontalen)	-13.1	-166.9	-166.9	-13.1	-166.9	-166.9	-13.1	-166.9		
Kritische horizontale Senderichtung der Antenne (in Grad von N)	240	340	140	240	340	140	240	340		
Kritische vertikale Senderichtung der Antenne (in Grad von der Horizontalen)	-12	-6	-2	-12	-6	0	0	0		
Winkel des OMEN zur krit. Senderichtung, horizontal (in Grad)	7.2	267.2	107.2	7.2	267.2	107.2	7.2	267.2		
Winkel des OMEN zur krit. Senderichtung, vertikal (in Grad)	-1.1	-160.9	-164.9	-1.1	-160.9	-166.9	-13.1	-166.9		
Richtungsabschwächung horizontal (in dB)	0	13.8	18.3	0	15.2	16.5	0	14.4		
Richtungsabschwächung vertikal (in dB)	0	23.3	29.2	0	29.2	31.6	1.8	31.6		
Richtungsabschwächung total (in dB)	0	15	15	0	15	15	1.8	15		
γ <sub>n</sub> : Richtungsabschwächung total (als Faktor)	1	31.62	31.62	1.01	31.62	31.62	1.53	31.62		
Bauweise der Gebäudehülle	Glas	Glas	Glas	Glas	Glas	Glas	Glas	Glas		
Gebäudedämpfung (in dB)	0	0	0	0	0	0	0	0		
δ <sub>n</sub> : Gebäudedämpfung (als Faktor)	1	1	1	1	1	1	1	1		
$E_n = \frac{7}{d_n} \cdot \sqrt{\frac{ERP_n}{\gamma_n \cdot \delta_n}}$	<b>Feldstärkebeitrag (in V/m)</b>		1.76	0.31	0.38	2.55	0.44	0.27	1.23	0.27

**Elektrische Feldstärke der Anlage**

$$E_{Anlage} = \sqrt{\sum_n E_n^2} =$$

**V/m**

zu übertragen in Ziffer 5 des Hauptformulars



## Zusatzblatt 4a: Strahlung an Orten mit empfindlicher Nutzung (OMEN). Rechnerische Prognose

Nr. des OMEN im Situationsplan: 08

Beschreibung und Adresse des OMEN: Tellimatthof 1, DG

Nutzung des OMEN: Wohnen

Koordinaten (x/y/z): (-64.20/87.20/5.36)

Höhe des OMEN über Boden: 7.87 m

Höhe des OMEN über Höhenkote 0: 5.36 m

Laufnummer n	1	2	3	4	5	6	7	8	9	10		
Nr. der Antenne	1STJKE	2STJKE	3STJKE	1STSUO	2STSUO	3STSUO	1STX	2STX	3STX	1SC0709		
Funkdienst												
Frequenzband (in MHz)	700 - 900	700 - 900	700 - 900	1800 - 2600	1800 - 2600	1800 - 2600	3400	3400	3400	700 - 900		
Netzbetreiber	Salt	Salt	Salt	Salt	Salt	Salt	Salt	Salt	Salt	Swisscom		
ERP <sub>n</sub> : Sendeleistung (in W)	900	600	900	1600	1600	1700	400	400	400	300		
Horizontaler Abstand zwischen Antenne und OMEN (in m)	108.3	108.3	108.3	108.3	108.3	108.3	108.3	108.3	108.3	108.3		
Höhenunterschied zwischen Antenne und OMEN (in m)	17.8	17.8	17.8	17.8	17.8	17.8	17.8	17.8	17.8	13.9		
d <sub>n</sub> : direkter Abstand zwischen Antenne und OMEN (in m)	109.7	109.7	109.7	109.7	109.7	109.7	109.7	109.7	109.7	109.2		
Azimut des OMEN gegenüber der Antenne (in Grad von N)	323.6	323.6	323.6	323.6	323.6	323.6	323.6	323.6	323.6	323.6		
Elevation des OMEN gegenüber der Antenne (in Grad von der Horizontalen)	-9.3	-170.7	-9.3	-9.3	-170.7	-9.3	-9.3	-170.7	-9.3	-172.7		
Kritische horizontale Senderichtung der Antenne (in Grad von N)	335	165	255	335	165	255	335	165	255	140		
Kritische vertikale Senderichtung der Antenne (in Grad von der Horizontalen)	-6	-6	-6	-4	-3	-6	-4	-2	-6	-3		
Winkel des OMEN zur krit. Senderichtung, horizontal (in Grad)	348.6	158.6	68.6	348.6	158.6	68.6	348.6	158.6	68.6	183.6		
Winkel des OMEN zur krit. Senderichtung, vertikal (in Grad)	-3.3	-164.7	-3.3	-5.3	-167.7	-3.3	-5.3	-168.7	-3.3	-169.7		
Richtungsabschwächung horizontal (in dB)	0	24.9	7.2	0	26.5	9.4	0.1	29.8	6.3	21.5		
Richtungsabschwächung vertikal (in dB)	0.6	26.2	0.6	3.9	28.9	1.1	0.8	32.8	0.1	22.5		
Richtungsabschwächung total (in dB)	0.6	15	7.8	3.9	15	10.6	0.9	15	6.5	15		
γ <sub>n</sub> : Richtungsabschwächung total (als Faktor)	1.16	31.62	6.05	2.44	31.62	11.4	1.23	31.62	4.43	31.62		
Bauweise der Gebäudehülle	Glas	Glas	Glas	Glas	Glas	Glas	Glas	Glas	Glas	Glas		
Gebäudedämpfung (in dB)	0	0	0	0	0	0	0	0	0	0		
δ <sub>n</sub> : Gebäudedämpfung (als Faktor)	1	1	1	1	1	1	1	1	1	1		
$E_n = \frac{7}{d_n} \cdot \sqrt{\frac{ERP_n}{\gamma_n \cdot \delta_n}}$	<b>Feldstärkebeitrag (in V/m)</b>		1.78	0.28	0.78	1.63	0.45	0.78	1.15	0.23	0.61	0.20

**Elektrische Feldstärke  
der Anlage**

$$E_{Anlage} = \sqrt{\sum_n E_n^2} =$$

**3.93 V/m**

zu übertragen in Ziffer 5 des Hauptformulars

## Zusatzblatt 4a: Strahlung an Orten mit empfindlicher Nutzung (OMEN). Rechnerische Prognose

Nr. des OMEN im Situationsplan: 08

Beschreibung und Adresse des OMEN: Tellimatthof 1, DG

Nutzung des OMEN: Wohnen

Koordinaten (x/y/z): (-64.20/87.20/5.36)

Höhe des OMEN über Boden: 7.87 m

Höhe des OMEN über Höhenkote 0: 5.36 m

Laufnummer n	11	12	13	14	15	16	17	18		
Nr. der Antenne	2SC0709	3SC0709	1SC1826	2SC1826	3SC1826	1SC3636	2SC3636	3SC3636		
Funkdienst										
Frequenzband (in MHz)	700 - 900	700 - 900	1800 - 2600	1800 - 2600	1800 - 2600	3600	3600	3600		
Netzbetreiber	Swisscom	Swisscom	Swisscom	Swisscom	Swisscom	Swisscom	Swisscom	Swisscom		
$ERP_n$ : Sendeleistung (in W)	400	400	600	850	800	300	300	300		
Horizontaler Abstand zwischen Antenne und OMEN (in m)	108.3	108.3	108.3	108.3	108.3	108.3	108.3	108.3		
Höhenunterschied zwischen Antenne und OMEN (in m)	13.9	13.9	13.9	13.9	13.9	13.9	13.9	13.9		
$d_n$ : direkter Abstand zwischen Antenne und OMEN (in m)	109.2	109.2	109.2	109.2	109.2	109.2	109.2	109.2		
Azimut des OMEN gegenüber der Antenne (in Grad von N)	323.6	323.6	323.6	323.6	323.6	323.6	323.6	323.6		
Elevation des OMEN gegenüber der Antenne (in Grad von der Horizontalen)	-7.3	-7.3	-172.7	-7.3	-7.3	-172.7	-7.3	-7.3		
Kritische horizontale Senderichtung der Antenne (in Grad von N)	240	340	140	240	340	140	240	340		
Kritische vertikale Senderichtung der Antenne (in Grad von der Horizontalen)	-7.3	-6	-4	-7.3	-6	0	0	0		
Winkel des OMEN zur krit. Senderichtung, horizontal (in Grad)	83.6	343.6	183.6	83.6	343.6	183.6	83.6	343.6		
Winkel des OMEN zur krit. Senderichtung, vertikal (in Grad)	0	-1.3	-168.7	0	-1.3	-172.7	-7.3	-7.3		
Richtungsabschwächung horizontal (in dB)	12.2	0.4	28.9	12.4	0	29.9	11.7	0.2		
Richtungsabschwächung vertikal (in dB)	0	0	26.1	0	0.1	30	0.1	0.1		
Richtungsabschwächung total (in dB)	12.2	0.4	15	12.4	0.2	15	11.8	0.3		
$\gamma_n$ : Richtungsabschwächung total (als Faktor)	16.75	1.1	31.62	17.18	1.04	31.62	15.03	1.07		
Bauweise der Gebäudehülle	Glas	Glas	Glas	Glas	Glas	Glas	Glas	Glas		
Gebäudedämpfung (in dB)	0	0	0	0	0	0	0	0		
$\delta_n$ : Gebäudedämpfung (als Faktor)	1	1	1	1	1	1	1	1		
$E_n = \frac{7}{d_n} \cdot \sqrt{\frac{ERP_n}{\gamma_n \cdot \delta_n}}$ Feldstärkebeitrag (in V/m)	0.31	1.22	0.28	0.45	1.78	0.20	0.29	1.08		

Elektrische Feldstärke  
der Anlage

$$E_{Anlage} = \sqrt{\sum_n E_n^2} =$$

V/m

zu übertragen in Ziffer 5 des Hauptformulars

## Zusatzblatt 4a: Strahlung an Orten mit empfindlicher Nutzung (OMEN). Rechnerische Prognose

Nr. des OMEN im Situationsplan: 09

Beschreibung und Adresse des OMEN: Tellimatt 2, 1.OG

Nutzung des OMEN: Wohnen

Koordinaten (x/y/z): (-24.60/86.40/1.71)

Höhe des OMEN über Boden: 4.10 m

Höhe des OMEN über Höhenkote 0: 1.71 m

Laufnummer n	1	2	3	4	5	6	7	8	9	10		
Nr. der Antenne	1STJKE	2STJKE	3STJKE	1STSUO	2STSUO	3STSUO	1STX	2STX	3STX	1SC0709		
Funkdienst												
Frequenzband (in MHz)	700 - 900	700 - 900	700 - 900	1800 - 2600	1800 - 2600	1800 - 2600	3400	3400	3400	700 - 900		
Netzbetreiber	Salt	Salt	Salt	Salt	Salt	Salt	Salt	Salt	Salt	Swisscom		
$ERP_n$ : Sendeleistung (in W)	900	600	900	1600	1600	1700	400	400	400	300		
Horizontaler Abstand zwischen Antenne und OMEN (in m)	89.8	89.8	89.8	89.8	89.8	89.8	89.8	89.8	89.8	89.8		
Höhenunterschied zwischen Antenne und OMEN (in m)	21.4	21.4	21.4	21.4	21.4	21.4	21.4	21.4	21.4	17.6		
$d_n$ : direkter Abstand zwischen Antenne und OMEN (in m)	92.3	92.3	92.3	92.3	92.3	92.3	92.3	92.3	92.3	91.5		
Azimut des OMEN gegenüber der Antenne (in Grad von N)	344.1	344.1	344.1	344.1	344.1	344.1	344.1	344.1	344.1	344.1		
Elevation des OMEN gegenüber der Antenne (in Grad von der Horizontalen)	-13.4	-166.6	-13.4	-13.4	-166.6	-13.4	-13.4	-166.6	-13.4	-168.9		
Kritische horizontale Senderichtung der Antenne (in Grad von N)	335	165	255	335	165	255	335	165	255	140		
Kritische vertikale Senderichtung der Antenne (in Grad von der Horizontalen)	-6	-2	-6	-3	-2	-3	-4	-6	-6	-2		
Winkel des OMEN zur krit. Senderichtung, horizontal (in Grad)	9.1	179.1	89.1	9.1	179.1	89.1	9.1	179.1	89.1	204.1		
Winkel des OMEN zur krit. Senderichtung, vertikal (in Grad)	-7.4	-164.6	-7.4	-10.4	-164.6	-10.4	-9.4	-160.6	-7.4	-166.9		
Richtungsabschwächung horizontal (in dB)	0	25.1	11.3	0	29.5	16.6	0.2	24.4	12.1	22.3		
Richtungsabschwächung vertikal (in dB)	5.4	26.2	5.4	8.2	29.9	8.2	4.5	29.6	2.2	23.3		
Richtungsabschwächung total (in dB)	5.4	15	15	8.2	15	15	4.6	15	14.3	15		
$\gamma_n$ : Richtungsabschwächung total (als Faktor)	3.44	31.62	31.62	6.58	31.62	31.62	2.9	31.62	27.16	31.62		
Bauweise der Gebäudehülle	Ziegel	Ziegel	Ziegel	Ziegel	Ziegel	Ziegel	Ziegel	Ziegel	Ziegel	Ziegel		
Gebäudedämpfung (in dB)	0	0	0	0	0	0	0	0	0	0		
$\delta_n$ : Gebäudedämpfung (als Faktor)	1	1	1	1	1	1	1	1	1	1		
$E_n = \frac{7}{d_n} \cdot \sqrt{\frac{ERP_n}{\gamma_n \cdot \delta_n}}$	<b>Feldstärkebeitrag (in V/m)</b>		1.23	0.33	0.40	1.18	0.54	0.56	0.89	0.27	0.29	0.24

**Elektrische Feldstärke der Anlage**

$$E_{Anlage} = \sqrt{\sum_n E_n^2} =$$

**3.21 V/m**

zu übertragen in Ziffer 5 des Hauptformulars

## Zusatzblatt 4a: Strahlung an Orten mit empfindlicher Nutzung (OMEN). Rechnerische Prognose

Nr. des OMEN im Situationsplan: 09

Beschreibung und Adresse des OMEN: Tellimatt 2, 1.OG

Nutzung des OMEN: Wohnen

Koordinaten (x/y/z): (-24.60/86.40/1.71)

Höhe des OMEN über Boden: 4.10 m

Höhe des OMEN über Höhenkote 0: 1.71 m

Laufnummer n	11	12	13	14	15	16	17	18		
Nr. der Antenne	2SC0709	3SC0709	1SC1826	2SC1826	3SC1826	1SC3636	2SC3636	3SC3636		
Funkdienst										
Frequenzband (in MHz)	700 - 900	700 - 900	1800 - 2600	1800 - 2600	1800 - 2600	3600	3600	3600		
Netzbetreiber	Swisscom	Swisscom	Swisscom	Swisscom	Swisscom	Swisscom	Swisscom	Swisscom		
ERP <sub>n</sub> : Sendeleistung (in W)	400	400	600	850	800	300	300	300		
Horizontaler Abstand zwischen Antenne und OMEN (in m)	89.8	89.8	89.8	89.8	89.8	89.8	89.8	89.8		
Höhenunterschied zwischen Antenne und OMEN (in m)	17.6	17.6	17.6	17.6	17.6	17.6	17.6	17.6		
d <sub>n</sub> : direkter Abstand zwischen Antenne und OMEN (in m)	91.5	91.5	91.5	91.5	91.5	91.5	91.5	91.5		
Azimut des OMEN gegenüber der Antenne (in Grad von N)	344.1	344.1	344.1	344.1	344.1	344.1	344.1	344.1		
Elevation des OMEN gegenüber der Antenne (in Grad von der Horizontalen)	-168.9	-11.1	-168.9	-168.9	-11.1	-168.9	-168.9	-11.1		
Kritische horizontale Senderichtung der Antenne (in Grad von N)	240	340	140	240	340	140	240	340		
Kritische vertikale Senderichtung der Antenne (in Grad von der Horizontalen)	-12	-6	-2	-2	-6	0	0	0		
Winkel des OMEN zur krit. Senderichtung, horizontal (in Grad)	104.1	4.1	204.1	104.1	4.1	204.1	104.1	4.1		
Winkel des OMEN zur krit. Senderichtung, vertikal (in Grad)	-156.9	-5.1	-166.9	-166.9	-5.1	-168.9	-168.9	-11.1		
Richtungsabschwächung horizontal (in dB)	17.6	0	28.2	17.5	0	29.5	16.1	0		
Richtungsabschwächung vertikal (in dB)	22.3	0.6	27.5	27.5	4.7	30.8	30.8	1		
Richtungsabschwächung total (in dB)	15	0.6	15	15	4.7	15	15	1		
γ <sub>n</sub> : Richtungsabschwächung total (als Faktor)	31.62	1.14	31.62	31.62	2.92	31.62	31.62	1.25		
Bauweise der Gebäudehülle	Ziegel	Ziegel	Ziegel	Ziegel	Ziegel	Ziegel	Ziegel	Ziegel		
Gebäudedämpfung (in dB)	0	0	0	0	0	0	0	0		
δ <sub>n</sub> : Gebäudedämpfung (als Faktor)	1	1	1	1	1	1	1	1		
$E_n = \frac{7}{d_n} \cdot \sqrt{\frac{ERP_n}{\gamma_n \cdot \delta_n}}$	<b>Feldstärkebeitrag (in V/m)</b>		0.27	1.44	0.33	0.40	1.26	0.24	0.24	1.18

**Elektrische Feldstärke der Anlage**

$$E_{Anlage} = \sqrt{\sum_n E_n^2} =$$

**V/m**

zu übertragen in Ziffer 5 des Hauptformulars



## Zusatzblatt 4a: Strahlung an Orten mit empfindlicher Nutzung (OMEN). Rechnerische Prognose

Nr. des OMEN im Situationsplan: 10

Beschreibung und Adresse des OMEN: Tellimattstrasse 6, 2.OG

Nutzung des OMEN: Wohnen

Koordinaten (x/y/z): (33.80/-61.80/9.98)

Höhe des OMEN über Boden: 7.50 m

Höhe des OMEN über Höhenkote 0: 9.98 m

Laufnummer n	1	2	3	4	5	6	7	8	9	10		
Nr. der Antenne	1STJKE	2STJKE	3STJKE	1STSUO	2STSUO	3STSUO	1STX	2STX	3STX	1SC0709		
Funkdienst												
Frequenzband (in MHz)	700 - 900	700 - 900	700 - 900	1800 - 2600	1800 - 2600	1800 - 2600	3400	3400	3400	700 - 900		
Netzbetreiber	Salt	Salt	Salt	Salt	Salt	Salt	Salt	Salt	Salt	Swisscom		
ERP <sub>n</sub> : Sendeleistung (in W)	900	600	900	1600	1600	1700	400	400	400	300		
Horizontaler Abstand zwischen Antenne und OMEN (in m)	70.4	70.4	70.4	70.4	70.4	70.4	70.4	70.4	70.4	70.4		
Höhenunterschied zwischen Antenne und OMEN (in m)	13.1	13.1	13.1	13.1	13.1	13.1	13.1	13.1	13.1	9.3		
d <sub>n</sub> : direkter Abstand zwischen Antenne und OMEN (in m)	71.7	71.7	71.7	71.7	71.7	71.7	71.7	71.7	71.7	71		
Azimut des OMEN gegenüber der Antenne (in Grad von N)	151.3	151.3	151.3	151.3	151.3	151.3	151.3	151.3	151.3	151.3		
Elevation des OMEN gegenüber der Antenne (in Grad von der Horizontalen)	-169.4	-10.6	-169.4	-169.4	-10.6	-169.4	-169.4	-10.6	-169.4	-7.5		
Kritische horizontale Senderichtung der Antenne (in Grad von N)	335	165	255	335	165	255	335	165	255	140		
Kritische vertikale Senderichtung der Antenne (in Grad von der Horizontalen)	-5	-6	-5	-2	-4	-2	-2	-6	-6	-5		
Winkel des OMEN zur krit. Senderichtung, horizontal (in Grad)	176.3	346.3	256.3	176.3	346.3	256.3	176.3	346.3	256.3	11.3		
Winkel des OMEN zur krit. Senderichtung, vertikal (in Grad)	-164.4	-4.6	-164.4	-167.4	-6.6	-167.4	-167.4	-4.6	-163.4	-2.5		
Richtungsabschwächung horizontal (in dB)	24.9	0	14.8	28.2	0	20.8	24.2	0.1	17.1	0.1		
Richtungsabschwächung vertikal (in dB)	26.2	1.5	26.2	28.9	6.5	28.9	33.8	0.5	32.9	0		
Richtungsabschwächung total (in dB)	15	1.5	15	15	6.5	15	15	0.5	15	0.2		
γ <sub>n</sub> : Richtungsabschwächung total (als Faktor)	31.62	1.43	31.62	31.62	4.46	31.62	31.62	1.13	31.62	1.04		
Bauweise der Gebäudehülle	Glas	Glas	Glas	Glas	Glas	Glas	Glas	Glas	Glas	Glas		
Gebäudedämpfung (in dB)	0	0	0	0	0	0	0	0	0	0		
δ <sub>n</sub> : Gebäudedämpfung (als Faktor)	1	1	1	1	1	1	1	1	1	1		
$E_n = \frac{7}{d_n} \cdot \sqrt{\frac{ERP_n}{\gamma_n \cdot \delta_n}}$	<b>Feldstärkebeitrag (in V/m)</b>		0.52	2.00	0.52	0.69	1.85	0.72	0.35	1.84	0.35	1.67

**Elektrische Feldstärke der Anlage**

$$E_{Anlage} = \sqrt{\sum_n E_n^2} =$$

**4.79 V/m**

zu übertragen in Ziffer 5 des Hauptformulars

## Zusatzblatt 4a: Strahlung an Orten mit empfindlicher Nutzung (OMEN). Rechnerische Prognose

Nr. des OMEN im Situationsplan: 10

Beschreibung und Adresse des OMEN: Tellimattstrasse 6, 2.OG

Nutzung des OMEN: Wohnen

Koordinaten (x/y/z): (33.80/-61.80/9.98)

Höhe des OMEN über Boden: 7.50 m

Höhe des OMEN über Höhenkote 0: 9.98 m

Laufnummer n	11	12	13	14	15	16	17	18		
Nr. der Antenne	2SC0709	3SC0709	1SC1826	2SC1826	3SC1826	1SC3636	2SC3636	3SC3636		
Funkdienst										
Frequenzband (in MHz)	700 - 900	700 - 900	1800 - 2600	1800 - 2600	1800 - 2600	3600	3600	3600		
Netzbetreiber	Swisscom	Swisscom	Swisscom	Swisscom	Swisscom	Swisscom	Swisscom	Swisscom		
$ERP_n$ : Sendeleistung (in W)	400	400	600	850	800	300	300	300		
Horizontaler Abstand zwischen Antenne und OMEN (in m)	70.4	70.4	70.4	70.4	70.4	70.4	70.4	70.4		
Höhenunterschied zwischen Antenne und OMEN (in m)	9.3	9.3	9.3	9.3	9.3	9.3	9.3	9.3		
$d_n$ : direkter Abstand zwischen Antenne und OMEN (in m)	71	71	71	71	71	71	71	71		
Azimut des OMEN gegenüber der Antenne (in Grad von N)	151.3	151.3	151.3	151.3	151.3	151.3	151.3	151.3		
Elevation des OMEN gegenüber der Antenne (in Grad von der Horizontalen)	-7.5	-172.5	-7.5	-7.5	-172.5	-7.5	-7.5	-172.5		
Kritische horizontale Senderichtung der Antenne (in Grad von N)	240	340	140	240	340	140	240	340		
Kritische vertikale Senderichtung der Antenne (in Grad von der Horizontalen)	-7.5	-3	-4	-7.5	-4	0	0	0		
Winkel des OMEN zur krit. Senderichtung, horizontal (in Grad)	271.3	171.3	11.3	271.3	171.3	11.3	271.3	171.3		
Winkel des OMEN zur krit. Senderichtung, vertikal (in Grad)	0	-169.5	-3.5	0	-168.5	-7.5	-7.5	-172.5		
Richtungsabschwächung horizontal (in dB)	12.8	22.6	0	13.9	26.7	0.1	13.3	29.9		
Richtungsabschwächung vertikal (in dB)	0	22.5	2	0	26.1	0.1	0.1	30		
Richtungsabschwächung total (in dB)	12.8	15	2	13.9	15	0.2	13.4	15		
$\gamma_n$ : Richtungsabschwächung total (als Faktor)	19.19	31.62	1.59	24.72	31.62	1.05	22.03	31.62		
Bauweise der Gebäudehülle	Glas	Glas	Glas	Glas	Glas	Glas	Glas	Glas		
Gebäudedämpfung (in dB)	0	0	0	0	0	0	0	0		
$\delta_n$ : Gebäudedämpfung (als Faktor)	1	1	1	1	1	1	1	1		
$E_n = \frac{7}{d_n} \cdot \sqrt{\frac{ERP_n}{\gamma_n \cdot \delta_n}}$	<b>Feldstärkebeitrag (in V/m)</b>		0.45	0.35	1.91	0.58	0.50	1.67	0.36	0.30

**Elektrische Feldstärke der Anlage**

$$E_{Anlage} = \sqrt{\sum_n E_n^2} =$$

**V/m**

zu übertragen in Ziffer 5 des Hauptformulars

## Zusatzblatt 4a: Strahlung an Orten mit empfindlicher Nutzung (OMEN). Rechnerische Prognose

Nr. des OMEN im Situationsplan: 11 Beschreibung und Adresse des OMEN: Tellimattstrasse 8, 2.OG

Nutzung des OMEN: Wohnen

Koordinaten (x/y/z): (53.80/-42.20/11.38) Höhe des OMEN über Boden: 10.88 m Höhe des OMEN über Höhenkote 0: 11.38 m

Laufnummer n	1	2	3	4	5	6	7	8	9	10
Nr. der Antenne	1STJKE	2STJKE	3STJKE	1STSUO	2STSUO	3STSUO	1STX	2STX	3STX	1SC0709
Funkdienst										
Frequenzband (in MHz)	700 - 900	700 - 900	700 - 900	1800 - 2600	1800 - 2600	1800 - 2600	3400	3400	3400	700 - 900
Netzbetreiber	Salt	Salt	Salt	Salt	Salt	Salt	Salt	Salt	Salt	Swisscom
ERP <sub>n</sub> : Sendeleistung (in W)	900	600	900	1600	1600	1700	400	400	400	300
Horizontaler Abstand zwischen Antenne und OMEN (in m)	68.4	68.4	68.4	68.4	68.4	68.4	68.4	68.4	68.4	68.4
Höhenunterschied zwischen Antenne und OMEN (in m)	11.7	11.7	11.7	11.7	11.7	11.7	11.7	11.7	11.7	7.9
d <sub>n</sub> : direkter Abstand zwischen Antenne und OMEN (in m)	69.4	69.4	69.4	69.4	69.4	69.4	69.4	69.4	69.4	68.8
Azimut des OMEN gegenüber der Antenne (in Grad von N)	128.1	128.1	128.1	128.1	128.1	128.1	128.1	128.1	128.1	128.1
Elevation des OMEN gegenüber der Antenne (in Grad von der Horizontalen)	-170.3	-9.7	-170.3	-170.3	-9.7	-170.3	-170.3	-9.7	-170.3	-6.6
Kritische horizontale Senderichtung der Antenne (in Grad von N)	335	165	255	335	165	255	335	165	255	140
Kritische vertikale Senderichtung der Antenne (in Grad von der Horizontalen)	-6	-6	-6	-3	-4	-3	-2	-6	-2	-5
Winkel des OMEN zur krit. Senderichtung, horizontal (in Grad)	153.1	323.1	233.1	153.1	323.1	233.1	153.1	323.1	233.1	348.1
Winkel des OMEN zur krit. Senderichtung, vertikal (in Grad)	-164.3	-3.7	-164.3	-167.3	-5.7	-167.3	-168.3	-3.7	-168.3	-1.6
Richtungsabschwächung horizontal (in dB)	24.6	2.1	21.6	25	2.2	22.7	33.4	0.7	23.2	0.1
Richtungsabschwächung vertikal (in dB)	26.2	0.9	26.2	29	4.6	29	33.1	0.2	33.1	0
Richtungsabschwächung total (in dB)	15	3	15	15	6.9	15	15	0.9	15	0.1
γ <sub>n</sub> : Richtungsabschwächung total (als Faktor)	31.62	1.98	31.62	31.62	4.89	31.62	31.62	1.23	31.62	1.02
Bauweise der Gebäudehülle	Glas	Glas	Glas	Glas	Glas	Glas	Glas	Glas	Glas	Glas
Gebäudedämpfung (in dB)	0	0	0	0	0	0	0	0	0	0
δ <sub>n</sub> : Gebäudedämpfung (als Faktor)	1	1	1	1	1	1	1	1	1	1
$E_n = \frac{7}{d_n} \cdot \sqrt{\frac{ERP_n}{\gamma_n \cdot \delta_n}}$ Feldstärkebeitrag (in V/m)	0.54	1.76	0.54	0.72	1.83	0.74	0.36	1.82	0.36	1.75

Elektrische Feldstärke  
der Anlage

$$E_{Anlage} = \sqrt{\sum_n E_n^2} =$$

**4.87 V/m**

zu übertragen in Ziffer 5 des Hauptformulars

## Zusatzblatt 4a: Strahlung an Orten mit empfindlicher Nutzung (OMEN). Rechnerische Prognose

Nr. des OMEN im Situationsplan: 11 Beschreibung und Adresse des OMEN: Tellimattstrasse 8, 2.OG

Nutzung des OMEN: Wohnen

Koordinaten (x/y/z): (53.80/-42.20/11.38) Höhe des OMEN über Boden: 10.88 m Höhe des OMEN über Höhenkote 0: 11.38 m

Laufnummer n	11	12	13	14	15	16	17	18		
Nr. der Antenne	2SC0709	3SC0709	1SC1826	2SC1826	3SC1826	1SC3636	2SC3636	3SC3636		
Funkdienst										
Frequenzband (in MHz)	700 - 900	700 - 900	1800 - 2600	1800 - 2600	1800 - 2600	3600	3600	3600		
Netzbetreiber	Swisscom	Swisscom	Swisscom	Swisscom	Swisscom	Swisscom	Swisscom	Swisscom		
ERP <sub>n</sub> : Sendeleistung (in W)	400	400	600	850	800	300	300	300		
Horizontaler Abstand zwischen Antenne und OMEN (in m)	68.4	68.4	68.4	68.4	68.4	68.4	68.4	68.4		
Höhenunterschied zwischen Antenne und OMEN (in m)	7.9	7.9	7.9	7.9	7.9	7.9	7.9	7.9		
d <sub>n</sub> : direkter Abstand zwischen Antenne und OMEN (in m)	68.8	68.8	68.8	68.8	68.8	68.8	68.8	68.8		
Azimut des OMEN gegenüber der Antenne (in Grad von N)	128.1	128.1	128.1	128.1	128.1	128.1	128.1	128.1		
Elevation des OMEN gegenüber der Antenne (in Grad von der Horizontalen)	-173.4	-173.4	-6.6	-173.4	-173.4	-6.6	-173.4	-173.4		
Kritische horizontale Senderichtung der Antenne (in Grad von N)	240	340	140	240	340	140	240	340		
Kritische vertikale Senderichtung der Antenne (in Grad von der Horizontalen)	-4	-4	-4	-5	-5	0	0	0		
Winkel des OMEN zur krit. Senderichtung, horizontal (in Grad)	248.1	148.1	348.1	248.1	148.1	348.1	248.1	148.1		
Winkel des OMEN zur krit. Senderichtung, vertikal (in Grad)	-169.4	-169.4	-2.6	-168.4	-168.4	-6.6	-173.4	-173.4		
Richtungsabschwächung horizontal (in dB)	18	22.1	0	19.8	26.7	0.1	17.2	29.2		
Richtungsabschwächung vertikal (in dB)	22.5	22.5	0.9	26.1	26.1	0	30	30		
Richtungsabschwächung total (in dB)	15	15	0.9	15	15	0.1	15	15		
γ <sub>n</sub> : Richtungsabschwächung total (als Faktor)	31.62	31.62	1.24	31.62	31.62	1.03	31.62	31.62		
Bauweise der Gebäudehülle	Glas	Glas	Glas	Glas	Glas	Glas	Glas	Glas		
Gebäudedämpfung (in dB)	0	0	0	0	0	0	0	0		
δ <sub>n</sub> : Gebäudedämpfung (als Faktor)	1	1	1	1	1	1	1	1		
$E_n = \frac{7}{d_n} \cdot \sqrt{\frac{ERP_n}{\gamma_n \cdot \delta_n}}$	<b>Feldstärkebeitrag (in V/m)</b>		0.36	0.36	2.24	0.53	0.51	1.74	0.31	0.31

**Elektrische Feldstärke der Anlage**

$$E_{Anlage} = \sqrt{\sum_n E_n^2} =$$

**V/m**

zu übertragen in Ziffer 5 des Hauptformulars



## Zusatzblatt 4a: Strahlung an Orten mit empfindlicher Nutzung (OMEN). Rechnerische Prognose

Nr. des OMEN im Situationsplan: 12

Beschreibung und Adresse des OMEN: Tellimattweg 1, DG

Nutzung des OMEN: Wohnen

Koordinaten (x/y/z): (23.40/-85.40/11.65)

Höhe des OMEN über Boden: 7.37 m

Höhe des OMEN über Höhenkote 0: 11.65 m

Laufnummer n	1	2	3	4	5	6	7	8	9	10
Nr. der Antenne	1STJKE	2STJKE	3STJKE	1STSUO	2STSUO	3STSUO	1STX	2STX	3STX	1SC0709
Funkdienst										
Frequenzband (in MHz)	700 - 900	700 - 900	700 - 900	1800 - 2600	1800 - 2600	1800 - 2600	3400	3400	3400	700 - 900
Netzbetreiber	Salt	Salt	Salt	Salt	Salt	Salt	Salt	Salt	Salt	Swisscom
ERP <sub>n</sub> : Sendeleistung (in W)	900	600	900	1600	1600	1700	400	400	400	300
Horizontaler Abstand zwischen Antenne und OMEN (in m)	88.5	88.5	88.5	88.5	88.5	88.5	88.5	88.5	88.5	88.5
Höhenunterschied zwischen Antenne und OMEN (in m)	11.5	11.5	11.5	11.5	11.5	11.5	11.5	11.5	11.5	7.6
d <sub>n</sub> : direkter Abstand zwischen Antenne und OMEN (in m)	89.3	89.3	89.3	89.3	89.3	89.3	89.3	89.3	89.3	88.9
Azimut des OMEN gegenüber der Antenne (in Grad von N)	164.7	164.7	164.7	164.7	164.7	164.7	164.7	164.7	164.7	164.7
Elevation des OMEN gegenüber der Antenne (in Grad von der Horizontalen)	-172.6	-7.4	-172.6	-172.6	-7.4	-172.6	-172.6	-7.4	-172.6	-4.9
Kritische horizontale Senderichtung der Antenne (in Grad von N)	335	165	255	335	165	255	335	165	255	140
Kritische vertikale Senderichtung der Antenne (in Grad von der Horizontalen)	-6	-6	-6	-4	-4	-5	-2	-6	-2	-4.9
Winkel des OMEN zur krit. Senderichtung, horizontal (in Grad)	189.7	359.7	269.7	189.7	359.7	269.7	189.7	359.7	269.7	24.7
Winkel des OMEN zur krit. Senderichtung, vertikal (in Grad)	-166.6	-1.4	-166.6	-168.6	-3.4	-167.6	-170.6	-1.4	-170.6	0
Richtungsabschwächung horizontal (in dB)	24.8	0	12	28.5	0	16.1	28.5	0.2	12.8	1.6
Richtungsabschwächung vertikal (in dB)	26.6	0	26.6	29.1	1.2	28.9	31.7	0	31.7	0
Richtungsabschwächung total (in dB)	15	0	15	15	1.2	15	15	0.2	15	1.6
γ <sub>n</sub> : Richtungsabschwächung total (als Faktor)	31.62	1.01	31.62	31.62	1.32	31.62	31.62	1.06	31.62	1.44
Bauweise der Gebäudehülle	Glas	Glas	Glas	Glas	Glas	Glas	Glas	Glas	Glas	Glas
Gebäudedämpfung (in dB)	0	0	0	0	0	0	0	0	0	0
δ <sub>n</sub> : Gebäudedämpfung (als Faktor)	1	1	1	1	1	1	1	1	1	1
$E_n = \frac{7}{d_n} \cdot \sqrt{\frac{ERP_n}{\gamma_n \cdot \delta_n}}$ Feldstärkebeitrag (in V/m)	0.42	1.91	0.42	0.56	2.73	0.57	0.28	1.52	0.28	1.14

Elektrische Feldstärke  
der Anlage

$$E_{Anlage} = \sqrt{\sum_n E_n^2} =$$

**4.71 V/m**

zu übertragen in Ziffer 5 des Hauptformulars

## Zusatzblatt 4a: Strahlung an Orten mit empfindlicher Nutzung (OMEN). Rechnerische Prognose

Nr. des OMEN im Situationsplan: 12

Beschreibung und Adresse des OMEN: Tellimattweg 1, DG

Nutzung des OMEN: Wohnen

Koordinaten (x/y/z): (23.40/-85.40/11.65)

Höhe des OMEN über Boden: 7.37 m

Höhe des OMEN über Höhenkote 0: 11.65 m

Laufnummer n	11	12	13	14	15	16	17	18		
Nr. der Antenne	2SC0709	3SC0709	1SC1826	2SC1826	3SC1826	1SC3636	2SC3636	3SC3636		
Funkdienst										
Frequenzband (in MHz)	700 - 900	700 - 900	1800 - 2600	1800 - 2600	1800 - 2600	3600	3600	3600		
Netzbetreiber	Swisscom	Swisscom	Swisscom	Swisscom	Swisscom	Swisscom	Swisscom	Swisscom		
$ERP_n$ : Sendeleistung (in W)	400	400	600	850	800	300	300	300		
Horizontaler Abstand zwischen Antenne und OMEN (in m)	88.5	88.5	88.5	88.5	88.5	88.5	88.5	88.5		
Höhenunterschied zwischen Antenne und OMEN (in m)	7.6	7.6	7.6	7.6	7.6	7.6	7.6	7.6		
$d_n$ : direkter Abstand zwischen Antenne und OMEN (in m)	88.9	88.9	88.9	88.9	88.9	88.9	88.9	88.9		
Azimut des OMEN gegenüber der Antenne (in Grad von N)	164.7	164.7	164.7	164.7	164.7	164.7	164.7	164.7		
Elevation des OMEN gegenüber der Antenne (in Grad von der Horizontalen)	-4.9	-175.1	-4.9	-4.9	-175.1	-4.9	-4.9	-175.1		
Kritische horizontale Senderichtung der Antenne (in Grad von N)	240	340	140	240	340	140	240	340		
Kritische vertikale Senderichtung der Antenne (in Grad von der Horizontalen)	-4.9	-6	-4	-4.9	-6	0	0	0		
Winkel des OMEN zur krit. Senderichtung, horizontal (in Grad)	284.7	184.7	24.7	284.7	184.7	24.7	284.7	184.7		
Winkel des OMEN zur krit. Senderichtung, vertikal (in Grad)	0	-169.1	-0.9	0	-169.1	-4.9	-4.9	-175.1		
Richtungsabschwächung horizontal (in dB)	9.9	21.3	0.5	10.2	29.2	0.4	8.4	29.9		
Richtungsabschwächung vertikal (in dB)	0	22.6	0	0	26.1	0	0	30		
Richtungsabschwächung total (in dB)	9.9	15	0.5	10.2	15	0.5	8.4	15		
$\gamma_n$ : Richtungsabschwächung total (als Faktor)	9.75	31.62	1.12	10.38	31.62	1.11	6.95	31.62		
Bauweise der Gebäudehülle	Glas	Glas	Glas	Glas	Glas	Glas	Glas	Glas		
Gebäudedämpfung (in dB)	0	0	0	0	0	0	0	0		
$\delta_n$ : Gebäudedämpfung (als Faktor)	1	1	1	1	1	1	1	1		
$E_n = \frac{7}{d_n} \cdot \sqrt{\frac{ERP_n}{\gamma_n \cdot \delta_n}}$	<b>Feldstärkebeitrag (in V/m)</b>		0.50	0.28	1.82	0.71	0.40	1.29	0.52	0.24

**Elektrische Feldstärke der Anlage**

$$E_{Anlage} = \sqrt{\sum_n E_n^2} =$$

**V/m**

zu übertragen in Ziffer 5 des Hauptformulars

## Zusatzblatt 4a: Strahlung an Orten mit empfindlicher Nutzung (OMEN). Rechnerische Prognose

Nr. des OMEN im Situationsplan: 13

Beschreibung und Adresse des OMEN: Rebacker 5, DG

Nutzung des OMEN: Wohnen

Koordinaten (x/y/z): (53.00/-82.40/17.92)

Höhe des OMEN über Boden: 5.15 m

Höhe des OMEN über Höhenkote 0: 17.92 m

Laufnummer n	1	2	3	4	5	6	7	8	9	10		
Nr. der Antenne	1STJKE	2STJKE	3STJKE	1STSUO	2STSUO	3STSUO	1STX	2STX	3STX	1SC0709		
Funkdienst												
Frequenzband (in MHz)	700 - 900	700 - 900	700 - 900	1800 - 2600	1800 - 2600	1800 - 2600	3400	3400	3400	700 - 900		
Netzbetreiber	Salt	Salt	Salt	Salt	Salt	Salt	Salt	Salt	Salt	Swisscom		
ERP <sub>n</sub> : Sendeleistung (in W)	900	600	900	1600	1600	1700	400	400	400	300		
Horizontaler Abstand zwischen Antenne und OMEN (in m)	98	98	98	98	98	98	98	98	98	98		
Höhenunterschied zwischen Antenne und OMEN (in m)	5.2	5.2	5.2	5.2	5.2	5.2	5.2	5.2	5.2	1.3		
d <sub>n</sub> : direkter Abstand zwischen Antenne und OMEN (in m)	98.1	98.1	98.1	98.1	98.1	98.1	98.1	98.1	98.1	98		
Azimut des OMEN gegenüber der Antenne (in Grad von N)	147.3	147.3	147.3	147.3	147.3	147.3	147.3	147.3	147.3	147.3		
Elevation des OMEN gegenüber der Antenne (in Grad von der Horizontalen)	-177	-3	-177	-177	-3	-177	-177	-3	-177	-0.8		
Kritische horizontale Senderichtung der Antenne (in Grad von N)	335	165	255	335	165	255	335	165	255	140		
Kritische vertikale Senderichtung der Antenne (in Grad von der Horizontalen)	-2	-3	-2	-2	-3	-2	-2	-3	-2	-2		
Winkel des OMEN zur krit. Senderichtung, horizontal (in Grad)	172.3	342.3	252.3	172.3	342.3	252.3	172.3	342.3	252.3	7.3		
Winkel des OMEN zur krit. Senderichtung, vertikal (in Grad)	-175	0	-175	-175	0	-175	-175	0	-175	1.2		
Richtungsabschwächung horizontal (in dB)	25.1	0.1	15.9	26.9	0.1	22.1	24.5	0	18.4	0		
Richtungsabschwächung vertikal (in dB)	26.2	0	26.2	29.2	0	29.2	30.9	0	30.9	0		
Richtungsabschwächung total (in dB)	15	0.1	15	15	0.1	15	15	0	15	0		
γ <sub>n</sub> : Richtungsabschwächung total (als Faktor)	31.62	1.02	31.62	31.62	1.02	31.62	31.62	1	31.62	1		
Bauweise der Gebäudehülle	Glas	Glas	Glas	Glas	Glas	Glas	Glas	Glas	Glas	Glas		
Gebäudedämpfung (in dB)	0	0	0	0	0	0	0	0	0	0		
δ <sub>n</sub> : Gebäudedämpfung (als Faktor)	1	1	1	1	1	1	1	1	1	1		
$E_n = \frac{7}{d_n} \cdot \sqrt{\frac{ERP_n}{\gamma_n \cdot \delta_n}}$	<b>Feldstärkebeitrag (in V/m)</b>		0.38	1.73	0.38	0.51	2.83	0.52	0.25	1.43	0.25	1.24

**Elektrische Feldstärke  
der Anlage**

$$E_{Anlage} = \sqrt{\sum_n E_n^2} =$$

**4.50 V/m**

zu übertragen in Ziffer 5 des Hauptformulars

## Zusatzblatt 4a: Strahlung an Orten mit empfindlicher Nutzung (OMEN). Rechnerische Prognose

Nr. des OMEN im Situationsplan: 13

Beschreibung und Adresse des OMEN: Rebacker 5, DG

Nutzung des OMEN: Wohnen

Koordinaten (x/y/z): (53.00/-82.40/17.92)

Höhe des OMEN über Boden: 5.15 m

Höhe des OMEN über Höhenkote 0: 17.92 m

Laufnummer n	11	12	13	14	15	16	17	18		
Nr. der Antenne	2SC0709	3SC0709	1SC1826	2SC1826	3SC1826	1SC3636	2SC3636	3SC3636		
Funkdienst										
Frequenzband (in MHz)	700 - 900	700 - 900	1800 - 2600	1800 - 2600	1800 - 2600	3600	3600	3600		
Netzbetreiber	Swisscom	Swisscom	Swisscom	Swisscom	Swisscom	Swisscom	Swisscom	Swisscom		
$ERP_n$ : Sendeleistung (in W)	400	400	600	850	800	300	300	300		
Horizontaler Abstand zwischen Antenne und OMEN (in m)	98	98	98	98	98	98	98	98		
Höhenunterschied zwischen Antenne und OMEN (in m)	1.3	1.3	1.3	1.3	1.3	1.3	1.3	1.3		
$d_n$ : direkter Abstand zwischen Antenne und OMEN (in m)	98	98	98	98	98	98	98	98		
Azimut des OMEN gegenüber der Antenne (in Grad von N)	147.3	147.3	147.3	147.3	147.3	147.3	147.3	147.3		
Elevation des OMEN gegenüber der Antenne (in Grad von der Horizontalen)	-179.2	-179.2	-0.8	-179.2	-179.2	-0.8	-179.2	-179.2		
Kritische horizontale Senderichtung der Antenne (in Grad von N)	240	340	140	240	340	140	240	340		
Kritische vertikale Senderichtung der Antenne (in Grad von der Horizontalen)	-10	-6	-2	-11	-6	0	0	0		
Winkel des OMEN zur krit. Senderichtung, horizontal (in Grad)	267.3	167.3	7.3	267.3	167.3	7.3	267.3	167.3		
Winkel des OMEN zur krit. Senderichtung, vertikal (in Grad)	-169.2	-173.2	1.2	-168.2	-173.2	-0.8	-179.2	-179.2		
Richtungsabschwächung horizontal (in dB)	13.8	23	0	15.2	28.2	0	14.4	29.8		
Richtungsabschwächung vertikal (in dB)	22.6	23.4	0.1	26.1	26.5	0.9	30.9	30.9		
Richtungsabschwächung total (in dB)	15	15	0.1	15	15	0.9	15	15		
$\gamma_n$ : Richtungsabschwächung total (als Faktor)	31.62	31.62	1.02	31.62	31.62	1.24	31.62	31.62		
Bauweise der Gebäudehülle	Glas	Glas	Glas	Glas	Glas	Glas	Glas	Glas		
Gebäudedämpfung (in dB)	0	0	0	0	0	0	0	0		
$\delta_n$ : Gebäudedämpfung (als Faktor)	1	1	1	1	1	1	1	1		
$E_n = \frac{7}{d_n} \cdot \sqrt{\frac{ERP_n}{\gamma_n \cdot \delta_n}}$	<b>Feldstärkebeitrag (in V/m)</b>		0.25	0.25	1.73	0.37	0.36	1.11	0.22	0.22

**Elektrische Feldstärke der Anlage**

$$E_{Anlage} = \sqrt{\sum_n E_n^2} =$$

**V/m**

zu übertragen in Ziffer 5 des Hauptformulars

## Zusatzblatt 5: Verzeichnis weiterer Sendeantennen im Perimeter

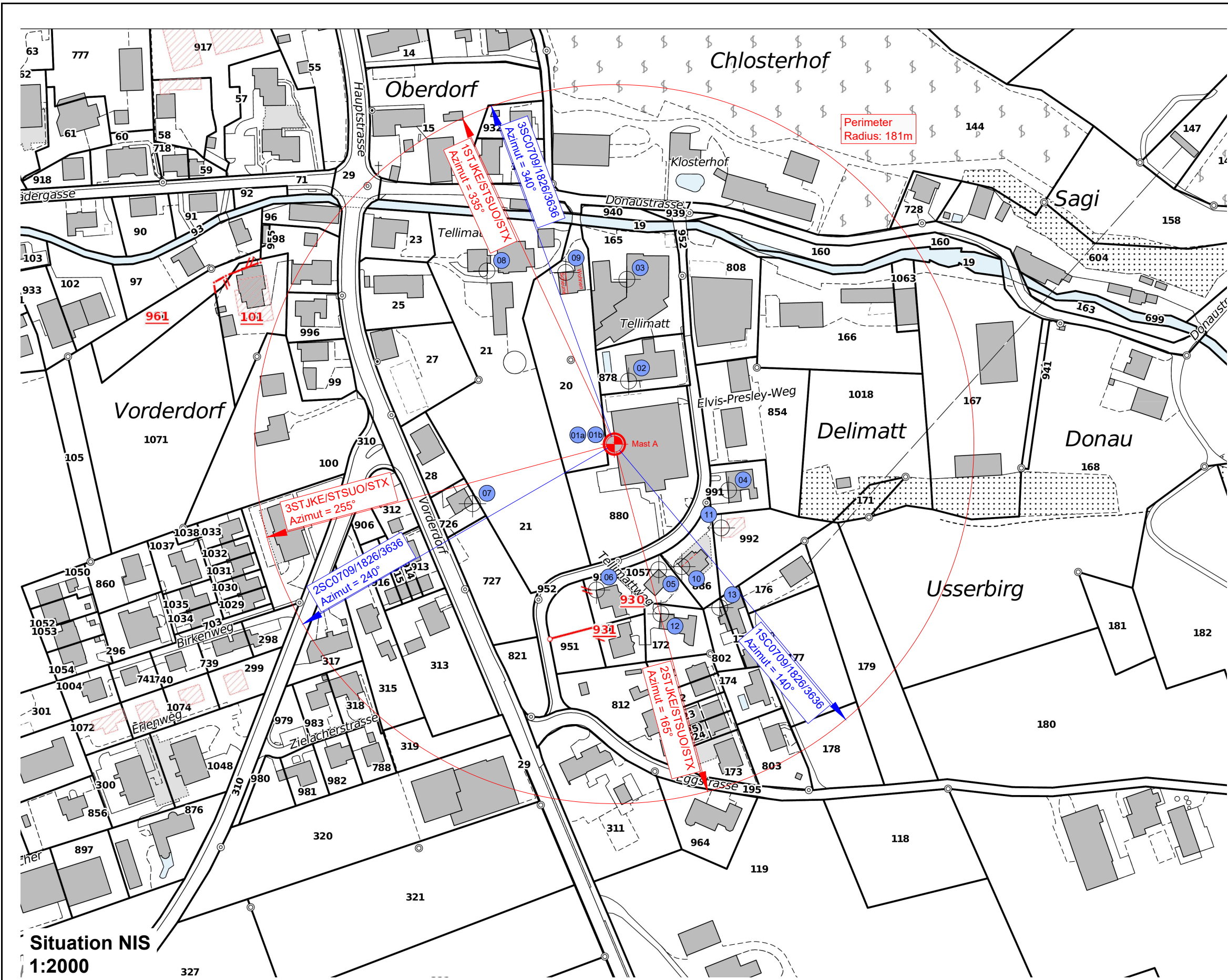
### Richtfunkantennen für den Betrieb der Mobilfunkanlage

Mast (A, B ....)	Azimut (in Grad von N)	Höhe über zugänglichem Boden (in m)	Bemerkung
A	170°	17	MW1, d=0.30m Salt

### Weitere Sendeantennen

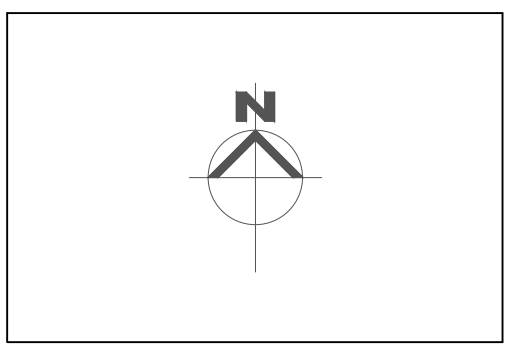
Mast (A, B ....)	Funkdienst	Anzahl Sendeantennen	Inhaber





**LEGENDE**

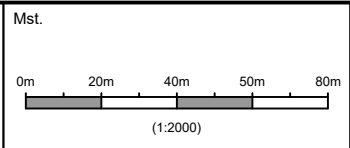
Symbole	Bezeichnung
	Mast Standort
	Omen/OKA Messpunkt
	Omen/OKA Nummer



**Situation NIS**  
1:2000

SITE ID LU\_1333A  
 2ND PROVIDER AECS  
 3RD PROVIDER NIS

Projektverfasser  
Complan AG  
Wasserwerksgasse 39  
3011 Bern



- GA Drawings
- Permit Drawings
- Detail Drawings
- NIS

Beschreibung	Complan AG				SALT	
	Vis.	Date	Checked	Date	App.	Date
A NIS	GM	23.08.23	SK	23.08.23		
B Add Omen 12+13	TK	28.02.24	GM	22.02.24		
C						
D						
E						
F						
G						
H						

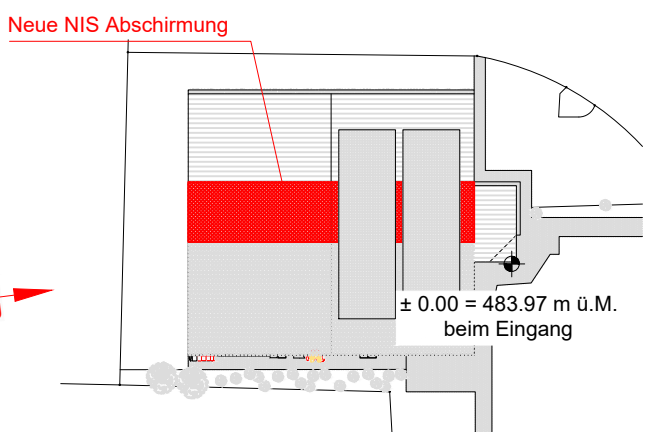
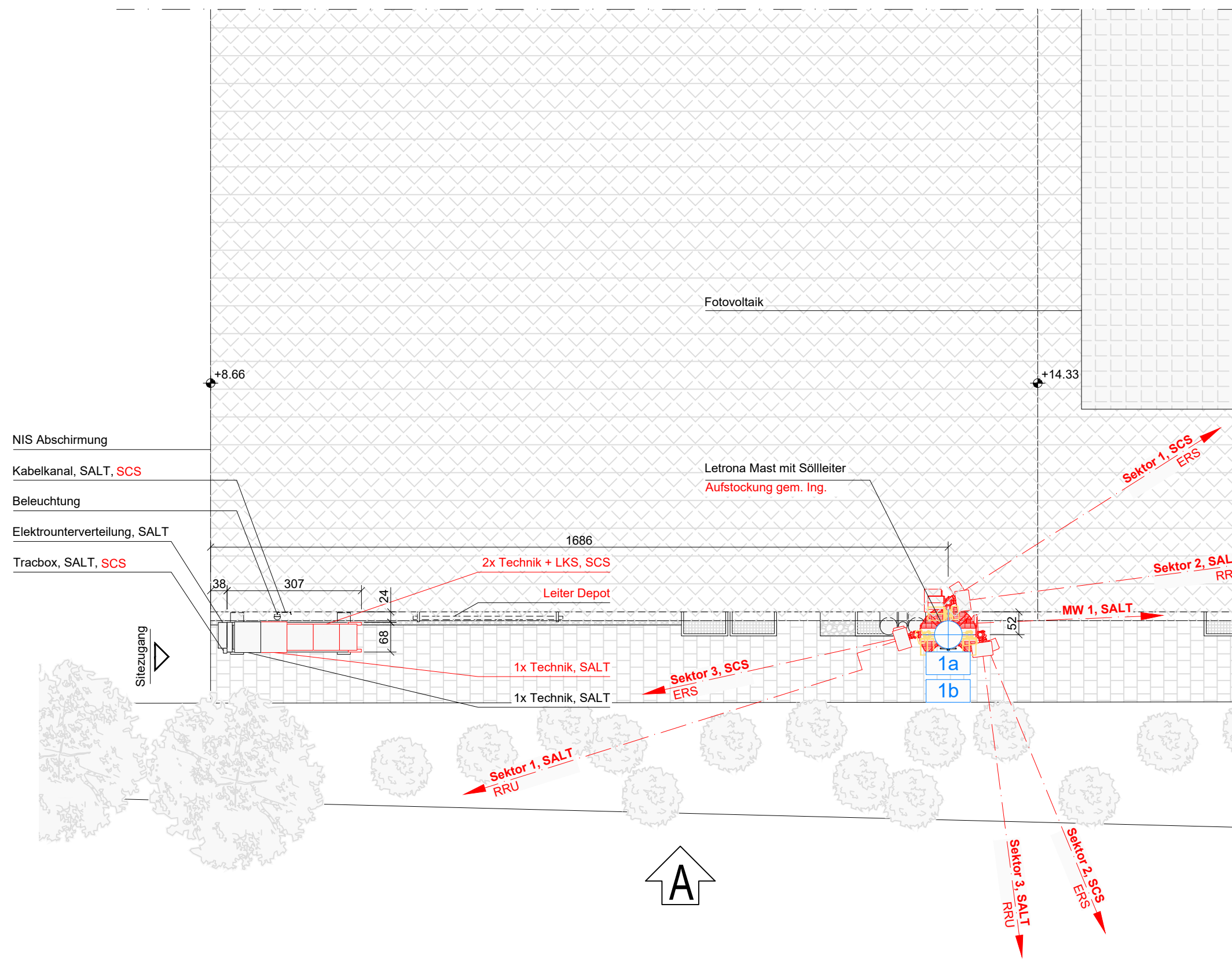
Adresse  
Tellimattstrasse 15  
6287 Aesch LU

Page 1 / 1

SITE ID  
**LU\_1333A**  
2ND PROVIDER  
**AECS**  
3RD PROVIDER

Swiss Infra Services SA Salt Mobile SA Swisscom (Schweiz) AG

Farbe der Antennen  
Weiss



Grundriss 1:1000

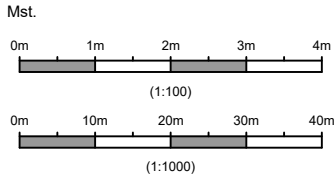
Grundriss 1:100



- NEU
- BESTEHEND
- ABRUCH

Projektverfasser  
Complan AG  
Wasserwerkstrasse 39  
3011 Bern

**COMPLAN**  
site engineering



- GA Drawings
- Permit Drawings
- Detail Drawings
- As Built drawings

Iss.	Beschrieb	Complan AG		Salt			
		Vrs.	Date	Checked	Date	App.	Date
A	Built Permit Drawings	ES	18.10.23	PF	18.10.23		
B							
C							
D							
E							
F							
G							
H							

Adresse  
Tellimattstrasse 15  
6287 Aesch

Seite  
2 / 3

SITE ID  
LU\_1333A  
2ND PROVIDER  
AECS  
3RD PROVIDER  
-

cellnex  
driving fiber optic connectivity

Salt.  
Salt Mobile SA

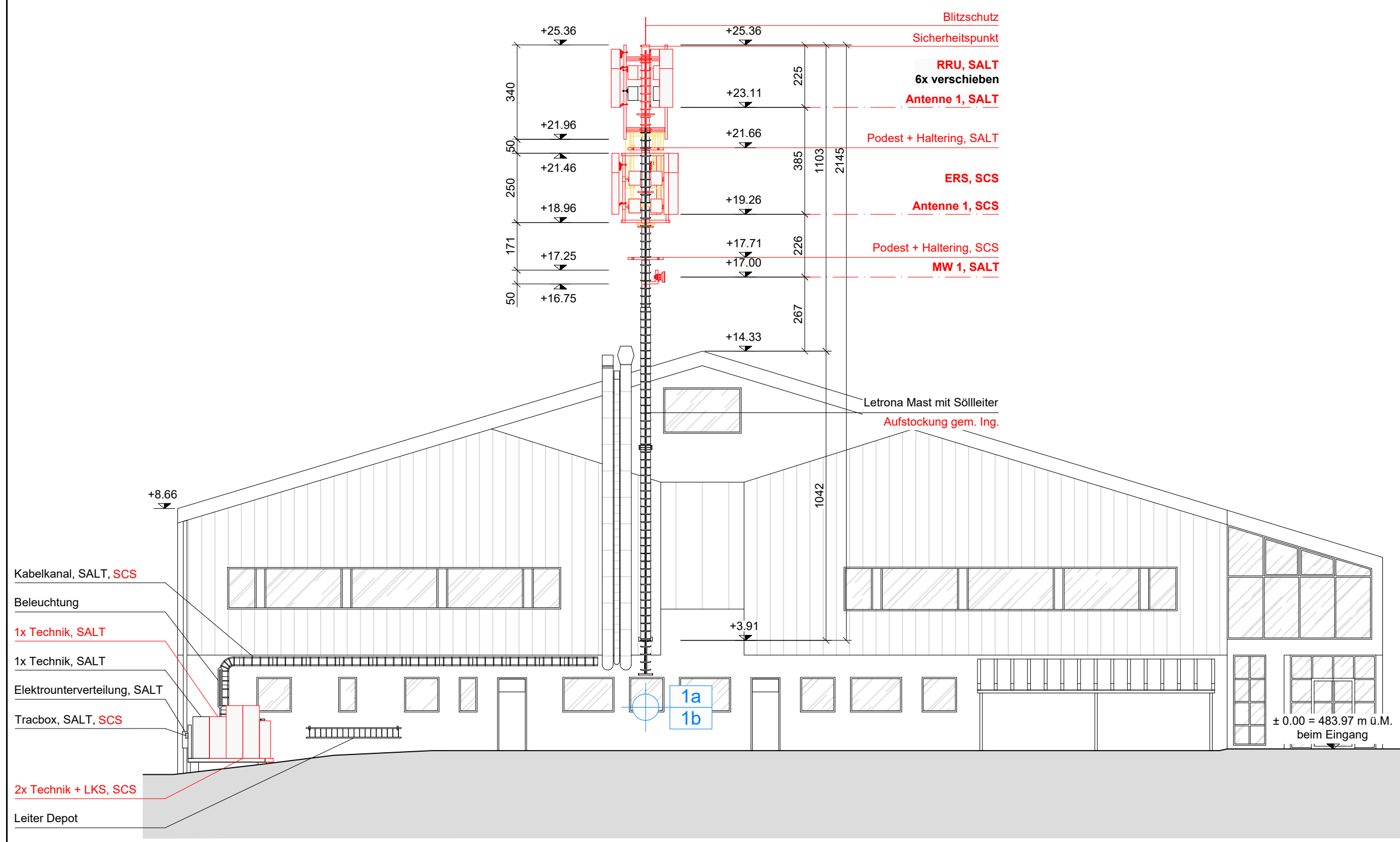
swisscom  
Swisscom (Schweiz) AG

Swiss Infra Services SA

BP  
 3RD PROVIDER -  
 2ND PROVIDER AECS  
 SITE ID LU\_1333A



Farbe der Antennen  
Weiss



- Kabelkanal, SALT, SCS
- Beleuchtung
- 1x Technik, SALT
- 1x Technik, SALT
- Elektronunterverteilung, SALT
- Tracbox, SALT, SCS
- 2x Technik + LKS, SCS
- Leiter Depot

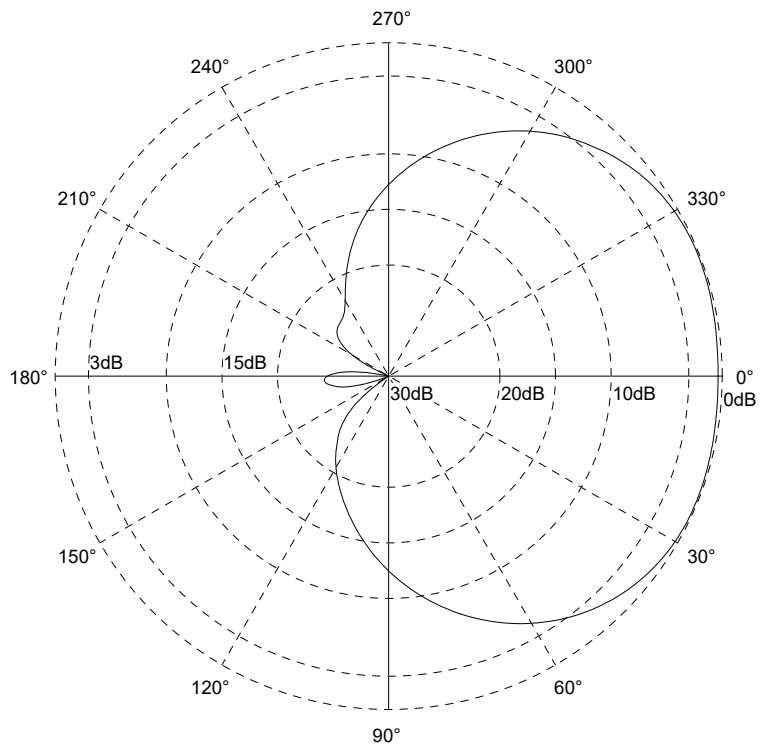
± 0.00 = 483.97 m ü.M.  
beim Eingang

- NEU
- BESTEHEND
- ABBRUCH

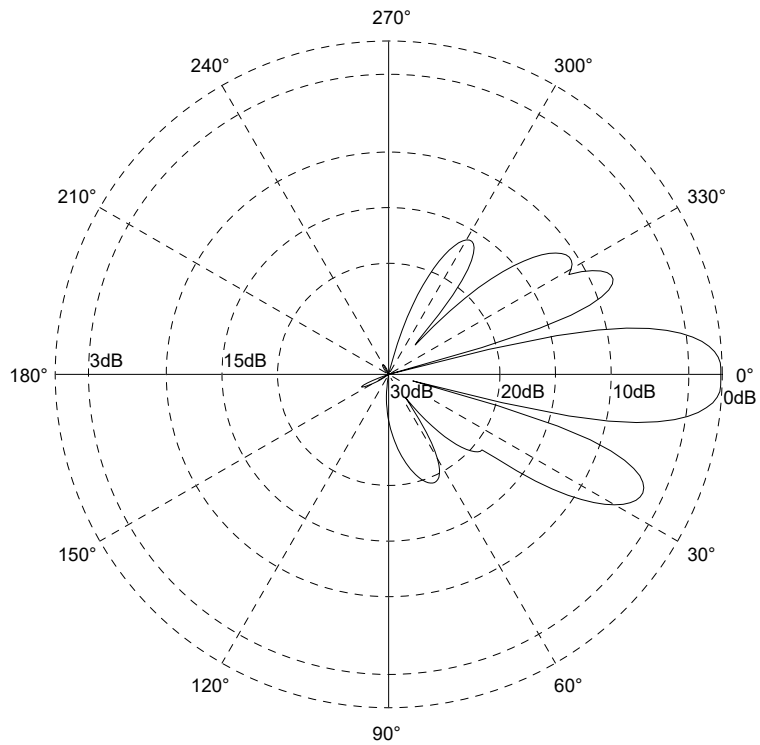
Ansicht A - Nordwestansicht 1:150

Projektverfasser Complan AG Wasserwerkstrasse 39 3011 Bern		Mst. 	<input type="checkbox"/> GA Drawings <input checked="" type="checkbox"/> Permit Drawings <input type="checkbox"/> Detail Drawings <input type="checkbox"/> As Built drawings	<table border="1" style="width: 100%; border-collapse: collapse; font-size: 8px;"> <thead> <tr> <th rowspan="2">Iss.</th> <th rowspan="2">Beschrieb</th> <th colspan="2">Complan AG</th> <th colspan="2">Salt</th> </tr> <tr> <th>Vrs.</th> <th>Date</th> <th>Checked</th> <th>Date</th> </tr> </thead> <tbody> <tr> <td>A</td> <td>Built Permit Drawings</td> <td>ES</td> <td>18.10.23</td> <td>PF</td> <td>18.10.23</td> </tr> <tr> <td>B</td> <td></td> <td></td> <td></td> <td></td> <td></td> </tr> <tr> <td>C</td> <td></td> <td></td> <td></td> <td></td> <td></td> </tr> <tr> <td>D</td> <td></td> <td></td> <td></td> <td></td> <td></td> </tr> <tr> <td>E</td> <td></td> <td></td> <td></td> <td></td> <td></td> </tr> <tr> <td>F</td> <td></td> <td></td> <td></td> <td></td> <td></td> </tr> <tr> <td>G</td> <td></td> <td></td> <td></td> <td></td> <td></td> </tr> <tr> <td>H</td> <td></td> <td></td> <td></td> <td></td> <td></td> </tr> </tbody> </table>	Iss.	Beschrieb	Complan AG		Salt		Vrs.	Date	Checked	Date	A	Built Permit Drawings	ES	18.10.23	PF	18.10.23	B						C						D						E						F						G						H						Adresse Tellimattstrasse 15 6287 Aesch  Seite 3 / 3	SITE ID <b>LU_1333A</b> 2ND PROVIDER <b>AECS</b> 3RD PROVIDER -	<p style="font-size: 8px;">Swiss Infra Services SA Salt Mobile SA Swisscom (Schweiz) AG</p>
Iss.	Beschrieb	Complan AG		Salt																																																													
		Vrs.	Date	Checked	Date																																																												
A	Built Permit Drawings	ES	18.10.23	PF	18.10.23																																																												
B																																																																	
C																																																																	
D																																																																	
E																																																																	
F																																																																	
G																																																																	
H																																																																	

BP  
 3RD PROVIDER -  
 2ND PROVIDER AECS  
 SITE ID LU\_1333A

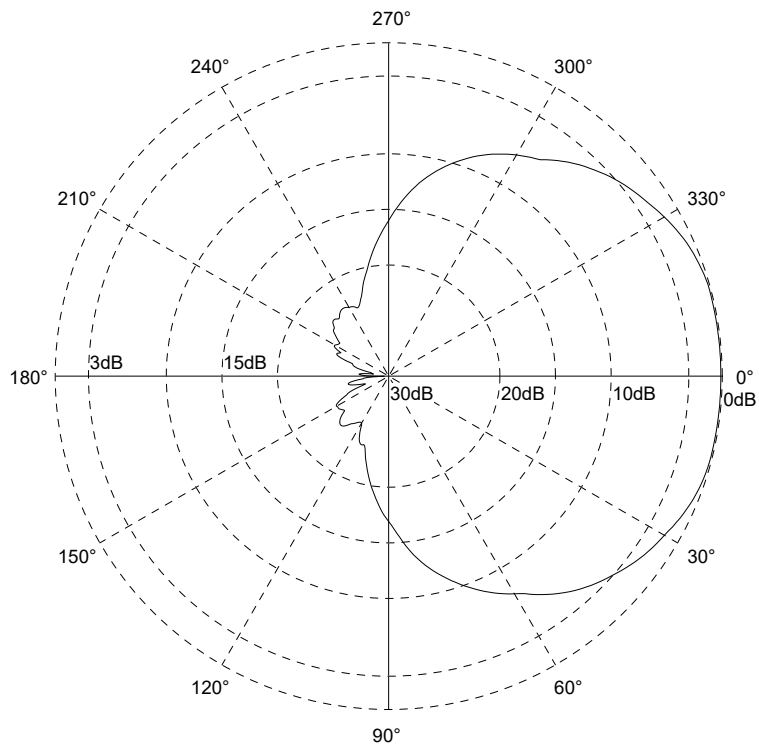


Horizontal Radiation Pattern

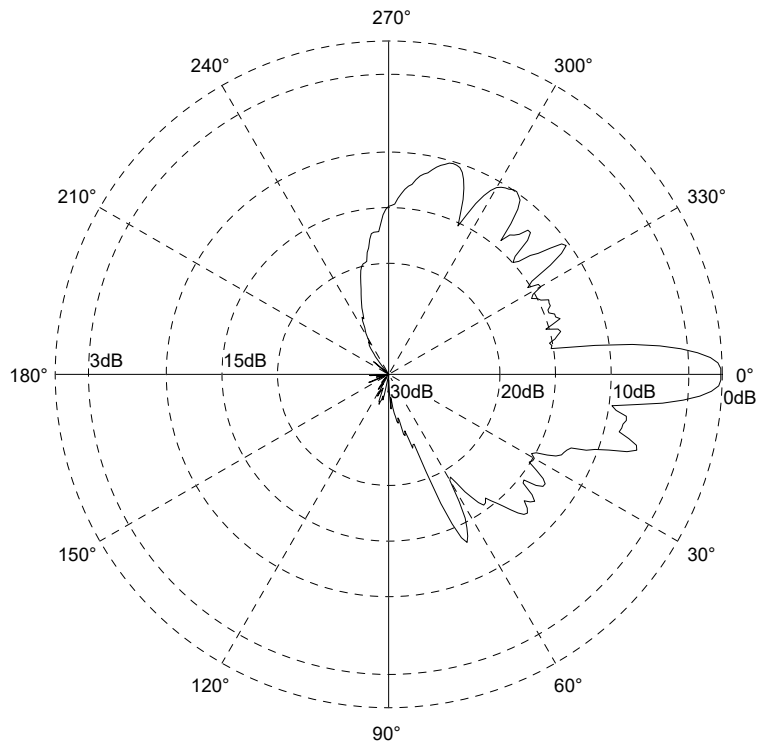


Vertical Radiation Pattern

<p>Comment: Worst case pattern with tilt range from +2° to -13° normalized to 0°</p>		
<p>Printing Date: 18.10.2023</p>	<p>Horizontal and Vertical Radiation Patterns</p>	<p>Antenna Type: AAU5831 Frequency: 3500 MHz</p>
<p>Filename: AAU5831_3400</p>		



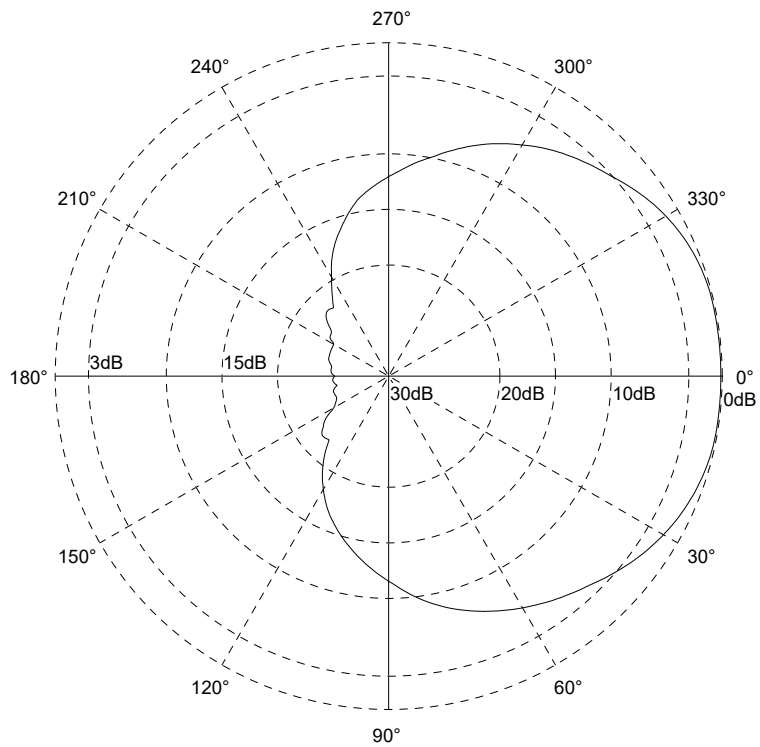
Horizontal Radiation Pattern



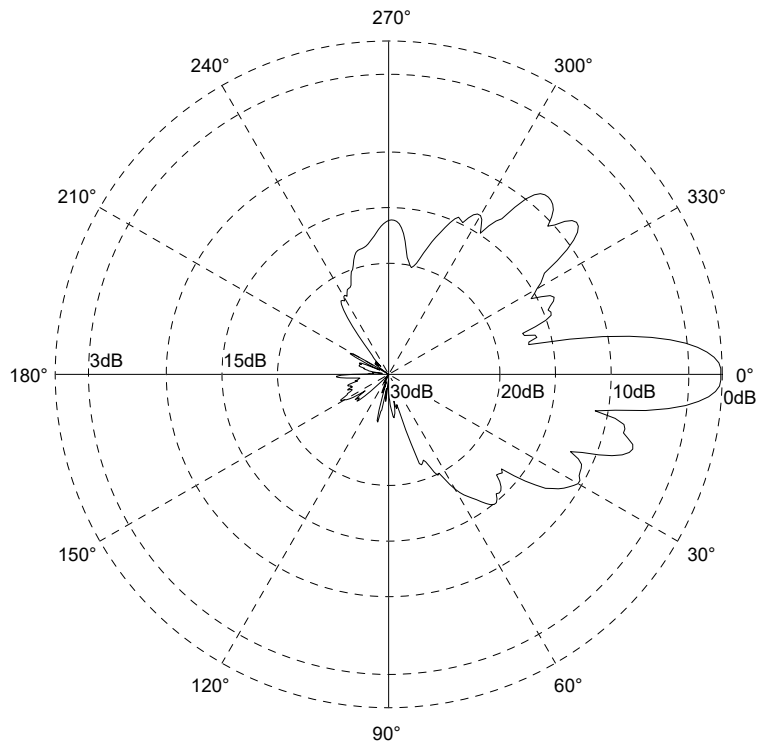
Vertical Radiation Pattern

Comment: Worst case pattern with tilt range from $-2^\circ$ to $-12^\circ$ normalized to $0^\circ$ Frequencies: 1845, 1859, 2140, 2170, 2665, 2690		
Printing Date: 18.10.2023	<b>Horizontal and Vertical          Radiation Patterns</b>	Antenna Type: AAU5831 Frequency: range
Filename: AAU5831_HA		



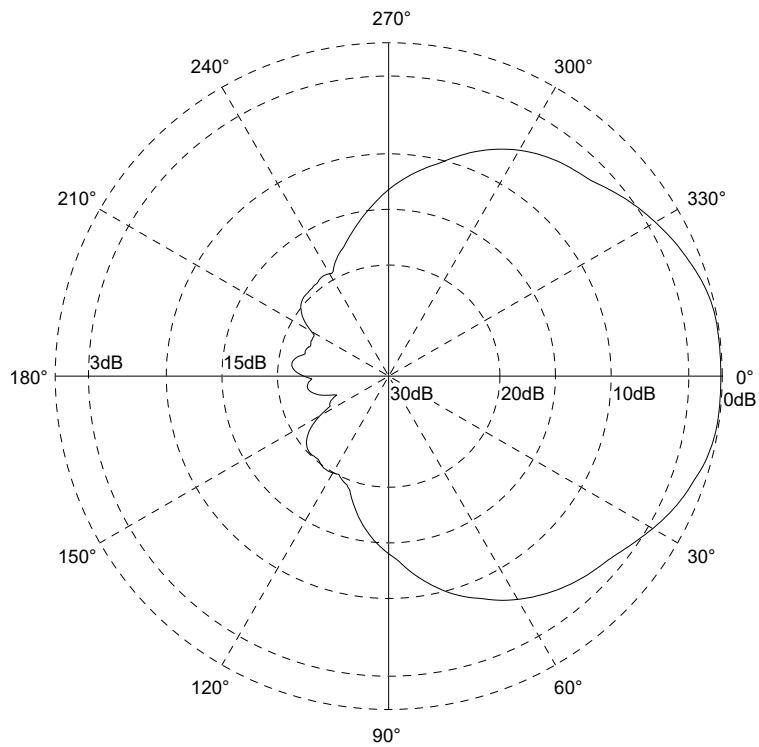


Horizontal Radiation Pattern

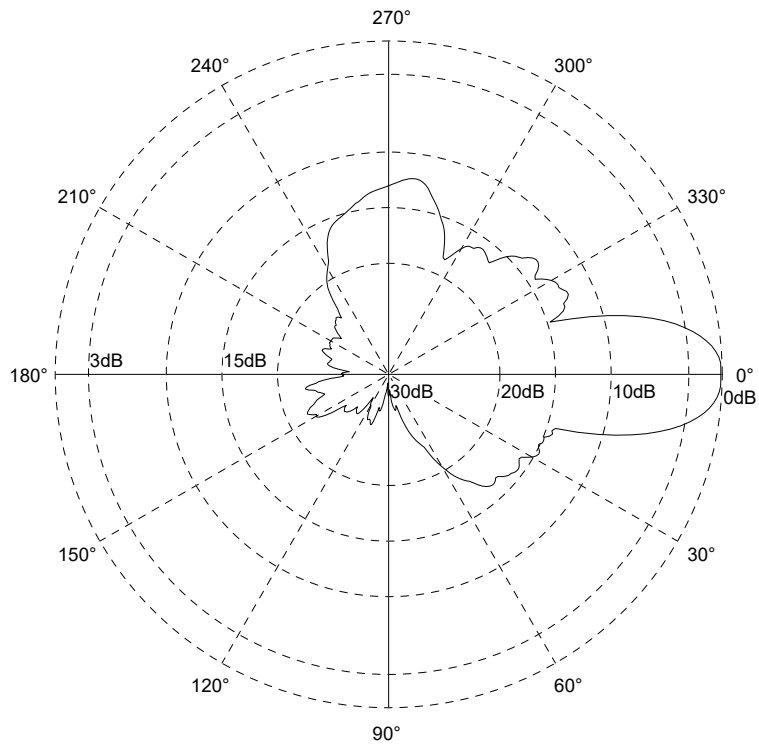


Vertical Radiation Pattern

Comment: Worst case pattern with tilt range from $-2^\circ$ to $-12^\circ$ normalized to $0^\circ$ Frequencies: 0768, 0814, 0925		
Printing Date: 18.10.2023	<b>Horizontal and Vertical          Radiation Patterns</b>	Antenna Type: AAU5831 Frequency: range
Filename: AAU5831_LA		

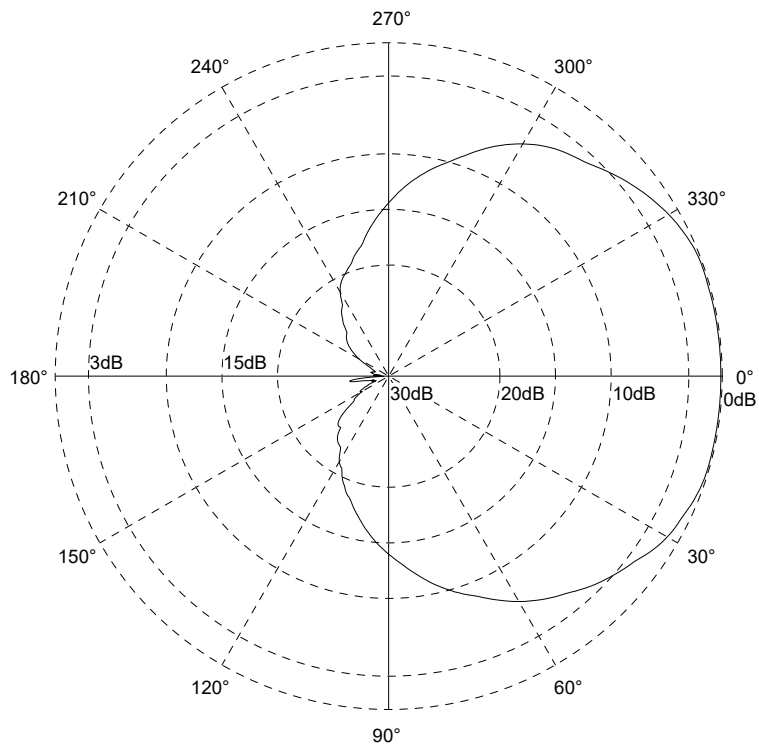


Horizontal Radiation Pattern

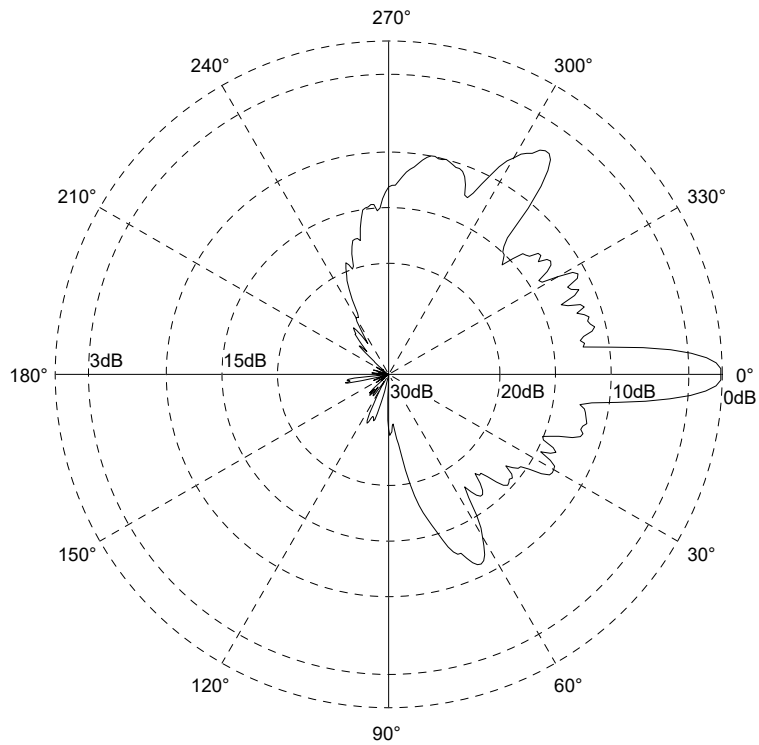


Vertical Radiation Pattern

<p>Comment: Worst case pattern with tilt range from -2° to -12° normalized to 0°</p>		
<p>Printing Date: 18.10.2023</p>	<p><b>Horizontal and Vertical Radiation Patterns</b></p>	<p>Antenna Type: unknown Frequency: 738 791 921 MHz</p>
<p>Filename: HybridAIR3268_070809_ADI01</p>		

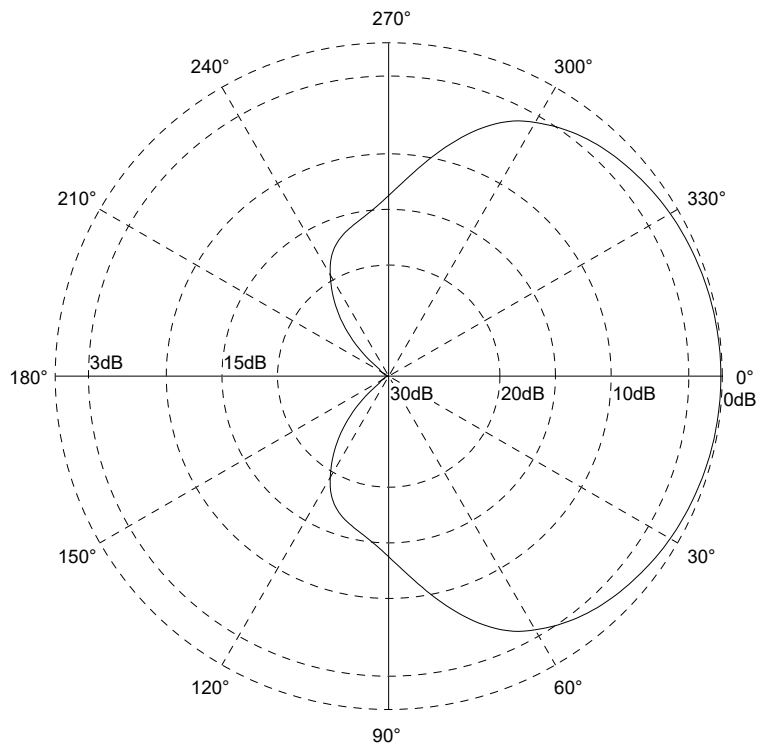


Horizontal Radiation Pattern

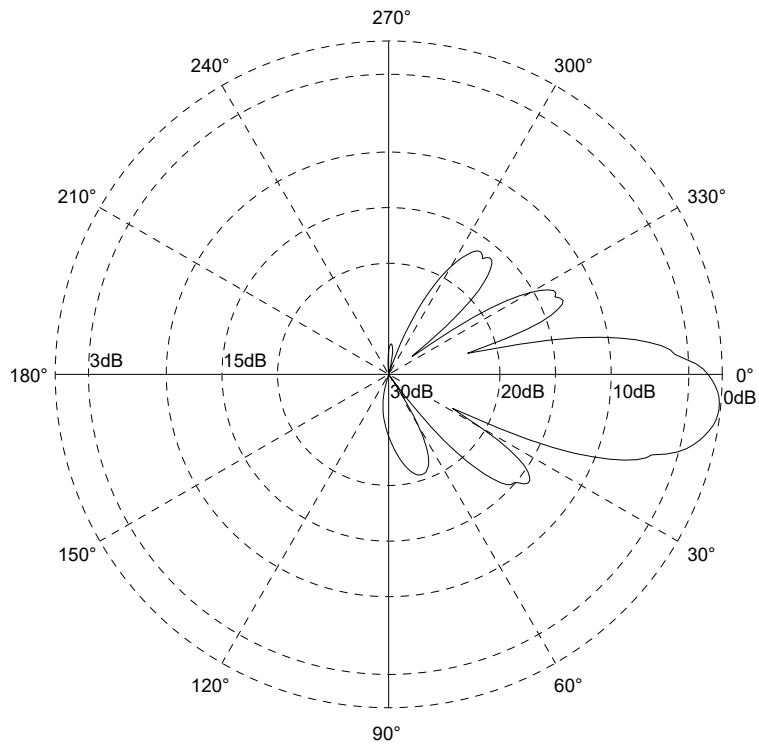


Vertical Radiation Pattern

<p>Comment: Worst case pattern with tilt range from <math>-2^\circ</math> to <math>-12^\circ</math> normalized to <math>0^\circ</math></p>		
<p>Printing Date: 18.10.2023</p>	<p><b>Horizontal and Vertical Radiation Patterns</b></p>	<p>Antenna Type: unknown Frequency: 1805 2110 2570 MHz</p>
<p>Filename: HybridAIR3268_182126_ADI01</p>		



Horizontal Radiation Pattern



Vertical Radiation Pattern

Comment: Worst case pattern with tilt range from 0° to 0° normalized to 0°	
Printing Date: 18.10.2023	<p style="text-align: center;"><b>Horizontal and Vertical Radiation Patterns</b></p>
Filename: HybridAIR3268_36_ENV01	Antenna Type: unknown Frequency: 3600 MHz

**Salt Mobile SA**

eingetragen am 20 janvier 1998

Société anonyme

Ref.	Firma
54	Salt Mobile SA (Salt Mobile AG) (Salt Mobile Ltd)
Sitz	
28	Renens (VD)
Adresse	
28	Rue du Caudray 4, 1020 Renens VD
Datum Statuten	
70	23.07.2020
Zweck, Bemerkungen	
1	Précédemment à Zoug (FOSC du 26.01.1998, p. 573).
9	Capital porté de CHF 300'000'000 à CHF 1'150'000'000 par l'émission de 850'000 actions nominatives de CHF 1'000, puis réduit à CHF 11'500 par réduction de la valeur des actions de CHF 1'000 à CHF 0.01. Capital porté de CHF 11'500 à 400'000'000 par l'émission de 7'999'770 actions nominatives de CHF 50.
40	<u>But:</u> le but de la société consiste en la prestation de services de tout genre dans le domaine de la télécommunication en Suisse, notamment en la création et l'exploitation d'un réseau de téléphonie mobile (pour but complet cf. statuts).
50	L'identification sous le numéro CH-550-0057019-0 est remplacée par le numéro d'identification des entreprises (IDE/UID) CHE-106.836.776.
Fusion (FusG)	
23	<u>Fusion:</u> reprise des actifs et passifs de France Télécom Network Services - Switzerland SA, à Genève (CH-660-1291001-1), selon contrat de fusion du 27 avril 2007 et bilan au 31 décembre 2006, présentant des actifs de CHF 9'252'684, des passifs envers les tiers de CHF 6'651'947, soit un actif net de CHF 2'600'737, contre attribution aux actionnaires de la société transférante de 1 action de CHF 50 et une soulte de CHF 23.37 par action, respectivement d'un dédommagement de CHF 81.30 par action. La fusion ne donne lieu à aucune augmentation de capital étant donné que la société est à même de remettre un nombre suffisant d'actions aux actionnaires de la société transférante.
30	<u>Fusion:</u> reprise des actifs et passifs de citydisc ag, à Schlieren (CH-280-3916648-6), selon contrat de fusion du 29 mai 2009 et bilan au 31 décembre 2008, présentant des actifs de CHF 4'400'892.84, des passifs envers les tiers de CHF 4'217'473.53, soit un actif net de CHF 183'419.31. La société reprenante détenant l'ensemble des actions de la société transférante, la fusion ne donne pas lieu à une augmentation du capital, ni à une attribution d'actions. Conformément à l'attestation d'un expert-réviseur agréé, la société reprenante dispose de fonds propres librement disponibles équivalent au moins au montant du découvert.
65	<u>Fusion:</u> reprise des actifs et passifs de Salt Network SA, à Renens (VD) (CHE-113.963.374), selon contrat de fusion du 4 juin 2019 et bilan au 31 décembre 2018, présentant des actifs de CHF 833'014'000, des passifs envers les tiers de CHF 195'666'000, soit un actif net de CHF 637'348'000. La société reprenante détenant l'ensemble des actions de la société transférante, la fusion ne donne pas lieu à une augmentation du capital, ni à une attribution d'actions.
74	<u>Fusion:</u> reprise des actifs et passifs de Salt Communications SA, à Renens (VD) (CHE-472.923.466), selon contrat de fusion du 16.06.2022 et bilan au 31.12.2021, présentant des actifs de CHF 176'593, des passifs envers les tiers de CHF 80'440, soit un actif net de CHF 96'153. La société reprenante détenant l'ensemble des actions de la société transférante, la fusion ne donne pas lieu à une augmentation du capital, ni à une attribution d'actions.
Vermögensübertragung (FusG)	



Vermögensübertragung (FusG)			
25	Selon contrat du 10 décembre 2007, la société a transféré des actifs pour CHF 1'858'000 à Alcatel-Lucent Schweiz AG à Zurich (CH-020-3925264-7). Contre-prestation: CHF 1.		
66	Selon contrat du 17 juillet 2019, la société a transféré des actifs pour CHF 87'050'000 et des passifs envers les tiers pour CHF 41'966'000 à Swiss Infra Services SA, à Renens (VD) (CHE-368.030.027). Contre-prestation: CHF 45'084'000.		
Publikationsorgan			
1	Feuille officielle suisse du commerce		
28	Communications aux actionnaires: par lettre		
Zweigniederlassungen			
1	Zurich	14	Bienne

Ref.	Aktienkapital		
	Nominal	Liberiert	Aktien
70	CHF 168'000'000	CHF 168'000'000	8'000'000 actions nominatives de CHF 21
Genussscheine			
43	2 bons de jouissance donnant droit à une part de 5 % du produit net de liquidation.		

Ref.	Verwaltung, Revisionsstelle und Zeichnungsberechtigte				
Eintr	Änd.	Lös.	Name und Vorname, Heimatort, Wohnort	Funktionen	Zeichnungsart
72			<b>Furrer</b> Marc, de Solothurn, à Bolligen	adm. président	signature collective à 2
	73		<b>Allemand</b> Pierre-Alain, de France, à Lausanne	adm.	signature collective à 2
	76		<b>Brunel</b> Franck, de France, à Paris (France)	adm.	signature collective à 2
69			<b>Durand</b> Pierre-Emmanuel, de France, à Paris (France)	adm.	signature collective à 2
	72		<b>Niel</b> Xavier, de France, à Paris (France)	adm.	signature collective à 2
75			<b>Reich</b> Alexandra, de Autriche, à Uster	adm.	signature collective à 2
53			<b>Rozenfeld</b> Olivier, de Belgique, à Londres (Royaume-Uni)	adm.	signature collective à 2
75			<b>Voncina</b> Libor, de Slovénie, à Freienbach	adm.	signature collective à 2
71			<b>Hagmann</b> Nina, de Saint-Gall, à Zurich	secrétaire hors conseil	signature collective à 2
60			<b>PricewaterhouseCoopers SA</b> (CHE-390.062.005), à Genève	directrice générale organe de révision	
64			<b>Aveni</b> Christian, de Champagne, à Richterswil	directeur général	signature collective à 2
	71		<b>Bernard</b> Franck, de France, à Saint-Sulpice (VD)	directeur général	signature collective à 2
73			<b>Civelek</b> Atila, de Allemagne, à Recklinghausen (Allemagne)	directeur général	signature collective à 2
72			<b>Hernández González</b> Luis, de Espagne, à Saint-Sulpice (VD)	directeur général	signature collective à 2
	71		<b>Orlando</b> Stefano, de Neuchâtel, à Belmont-sur-Lausanne	directeur général	signature collective à 2
	71		<b>Wolff</b> Eric Jean-François, de France, à Lausanne	directeur général	signature collective à 2
63			<b>Keller</b> Lars, de Grosshöchstetten, à Heimberg	directeur général	signature collective à 2
76			<b>Nunziata</b> Massimiliano, d'Italie, à Freienbach	directeur général	signature collective à 2

Ref.	TAGEBUCH		SHAB PUBLIKATION		Ref.	TAGEBUCH		SHAB PUBLIKATION	
	Nummer	Datum	Datum	Seite/Id		Nummer	Datum	Datum	Seite/Id
0		report			1	599	10.03.2000	23.03.2000	1974
2	7428	12.07.2000	21.07.2000	5013	3	9545	20.09.2000	04.10.2000	6775
4	4490	20.04.2001	26.04.2001	3106	5	6027	05.06.2001	11.06.2001	4368
6	6363	Rectification	20.06.2001	4625/11915	7	6643	22.06.2001	28.06.2001	4892/19002
8	9708	20.09.2001	26.09.2001	7481/69806	9	11755	12.11.2001	20.11.2001	9132/107837
10	1311	31.01.2002	06.02.2002	13/329410	11	7398	26.07.2002	02.08.2002	14/587644
12	8383	30.08.2002	05.09.2002	14/629840	13	10574	04.11.2002	08.11.2002	15/720170

Ref.	TAGEBUCH		SHAB PUBLIKATION		Ref.	TAGEBUCH		SHAB PUBLIKATION	
	Nummer	Datum	Datum	Seite/Id		Nummer	Datum	Datum	Seite/Id
14	984	28.01.2003	03.02.2003	19/843058	15	4216	29.04.2003	05.05.2003	15/976242
16	11790	09.12.2003	15.12.2003	16/2028736	17	4068	19.04.2004	23.04.2004	15/2229474
18	12562	03.12.2004	09.12.2004	17/2579948	19	5763	30.05.2005	03.06.2005	12/2866462
20	3402	21.03.2006	27.03.2006	16/3305422	21	8112	18.07.2006	24.07.2006	16/3479224
22	14089	14.12.2006	20.12.2006	20/3690760	23	8056	05.07.2007	13.07.2007	17/4023962
24	10528	05.09.2007	11.09.2007	17/4104858	25	14881	17.12.2007	21.12.2007	26/4260334
26	3491	17.03.2008	25.03.2008	17/4399058	27	8831	17.07.2008	23.07.2008	18/4586936
28	177	06.01.2009	12.01.2009	19/4819752	29	5472	09.04.2009	17.04.2009	22/4978024
30	9856	23.06.2009	29.06.2009	36/5096548	31	14495	27.08.2009	02.09.2009	19/5227716
32	1663	21.01.2010	27.01.2010	22/5463608	33	9082	26.05.2010	01.06.2010	18/5655422
34	14674	06.09.2010	10.09.2010	16/5807764	35	2772	15.02.2011	21.02.2011	18/6041976
36	6323	12.04.2011	15.04.2011	6124264	37	6730	Rectification	26.04.2011	6135670
38	16909	03.11.2011	08.11.2011	6408102	39	18830	12.12.2011	15.12.2011	6461520
40	1528	27.01.2012	01.02.2012	6530722	41	3822	07.03.2012	12.03.2012	6590612
42	6558	26.04.2012	01.05.2012	15/6660862	43	6839	02.05.2012	07.05.2012	17/6667430
44	10545	18.07.2012	23.07.2012	6781700	45	10839	24.07.2012	27.07.2012	18/6788538
46	14058	05.10.2012	10.10.2012	6884382	47	14740	19.10.2012	24.10.2012	6903200
48	877	16.01.2013	21.01.2013	7025614	49	7040	24.04.2013	29.04.2013	7168828
50		Complément	19.12.2013	7225834	51	10428	16.07.2014	21.07.2014	1624593
52	3193	24.02.2015	27.02.2015	2014457	53	4964	30.03.2015	02.04.2015	2079013
54	6317	24.04.2015	29.04.2015	2124975	55	11416	27.07.2015	30.07.2015	2298049
56	16440	03.11.2015	06.11.2015	2468779	57	1099	19.01.2016	22.01.2016	2614253
58	4419	10.03.2016	15.03.2016	2724411	59	8097	17.05.2016	20.05.2016	2842851
60	15882	06.10.2016	11.10.2016	3101993	61	4525	14.03.2017	17.03.2017	3411149
62	9857	31.05.2018	05.06.2018	4269827	63	16376	13.09.2018	18.09.2018	1004457897
64	6824	10.04.2019	15.04.2019	1004611069	65	11065	20.06.2019	25.06.2019	1004659243
66	13590	25.07.2019	30.07.2019	1004687344	67	13957	31.07.2019	06.08.2019	1004690825
68	17157	25.09.2019	30.09.2019	1004726844	69	15748	23.09.2020	28.09.2020	1004987449
70	20465	07.12.2020	10.12.2020	1005044707	71	1909	27.01.2021	01.02.2021	1005088797
72	17544	12.08.2021	17.08.2021	1005272578	73	2038	31.01.2022	03.02.2022	1005396929
74	13225	04.07.2022	07.07.2022	1005515643	75	15962	19.08.2022	24.08.2022	1005546957
76	13589	18.08.2023	23.08.2023	1005822371					

Moudon, 30. Oktober 2023

***Auszugsende***

**Die obenstehenden Informationen erfolgen ohne Gewähr und haben keinerlei Rechtswirkung.**



# Handelsregisteramt des Kantons Bern

Firmennummer <b>CHE-101.654.423</b>	Rechtsnatur <b>Aktiengesellschaft</b>	Eintragung 09.12.1997	Löschung	Übertrag CH-035.3.016.930-9 von: auf:	<b>1</b>
--	--	--------------------------	----------	---	----------



Alle gültige Eintragungen

Ei	Lö	Firma	Ref	Sitz
30		<b>Swisscom (Schweiz) AG</b>	1	Ittigen
30		(Swisscom (Suisse) SA) (Swisscom (Svizzera) SA) (Swisscom (Switzerland) Ltd)		

Ei	Lö	Aktienkapital	Liberierung	Aktien-Stückelung	Ei	Lö	Domiziladresse
12		CHF 1'000'000'000.00	CHF 1'000'000'000.00	10'000'000 Namenaktien zu CHF 100.00	10		Alte Tiefenaustrasse 6, Worblaufen, Post.: 3050 Bern

Ei	Lö	Zweck	Ei	Lö	weitere Adressen
63		Die Gesellschaft bezweckt die Erbringung von Fernmelde- und Rundfunkdiensten, Informatikdienstleistungen, wie insbesondere den Betrieb ausgelagerter Geschäftsprozesse und den Einsatz von Informationstechnologien, und von Beratungsleistungen sowie den Vertrieb von Produkten für Informationssysteme von verwandte Technologien, einschliesslich des Designs, der Entwicklung und der Lizenzierung von Software, Dienstleistungen im Personalbereich sowie das Anbieten von damit zusammenhängenden Produkten und Dienstleistungen. Sie kann alle Rechtsgeschäfte tätigen, die der Gesellschaftszweck mit sich bringt, namentlich Grundstücke erwerben, halten und veräussern, Mittel am Geld- und Kapitalmarkt aufnehmen und anlegen sowie Gesellschaften gründen, sich an Gesellschaften beteiligen oder auf andere Weise mit Dritten zusammenarbeiten. Sie kann ihren direkten oder indirekten Aktionären oder anderen Konzerngesellschaften Kredite gewähren, mit ihnen Cash Pooling Verträge abschliessen und für deren Verbindlichkeiten gegenüber Dritten Sicherheiten aller Art bestellen, auch wenn diese Kredite oder Sicherheiten im ausschliesslichen Interesse ihrer direkten oder indirekten Aktionäre oder anderer Konzerngesellschaften liegen und unentgeltlich gewährt wurden.			

Ei	Lö	Bemerkungen	Ref	Statutendatum
1		Namenaktien vinkuliert gemäss Statuten.	1	19.11.1997
38		Die Mitteilungen an die Aktionäre erfolgen schriftlich, per Telefax oder elektronischer Post.	10	17.05.2002
			12	24.06.2002
			30	12.12.2007
			38	09.02.2009
			43	12.04.2011
			52	25.02.2013
			63	01.12.2014

Ei	Lö	Besondere Tatbestände	Ref	Publikationsorgan
12		Sacheinlage/Sachübernahme: Die Gesellschaft übernimmt bei der Kapitalerhöhung vom 24.6.2002 einen Teil der Aktiven und Passiven der Swisscom AG, in Ittigen, nämlich den Geschäftsbereich "Fixnet", gemäss Sacheinlage/Sachübernahmevertrag vom 24.6.2002 und Übernahmebilanz per 31.12.2001, wonach die übernommenen Aktiven CHF 9'161'140'726.35 und die übernommenen Passiven CHF 3'770'089'944.81 betragen, zum Preis von CHF 5'391'050'781.54, wofür 9'999'000 voll liberierte Namenaktien zu CHF 100.- ausgegeben und CHF 3'891'150'781.54 als Forderung gutgeschrieben werden (Agio CHF 500'000'000.-).	1	SHAB
18		Fusion: Übernahme der Aktiven und Passiven der Bluewin AG, in Zürich (CH-035.3.010.927-3), gemäss Fusionsvertrag vom 15.02.2005 und Bilanz per 31.12.2004. Aktiven von CHF 99'155'299.- und Fremdkapital von CHF 98'008'695.- gehen auf die übernehmende Gesellschaft über. Die übernehmende Gesellschaft weist gemäss Bestätigung des besonders befähigten Revisors frei verwendbares Eigenkapital im Umfang des Kapitalverlustes auf.		
19		Vermögensübertragung: Die Swisscom Fixnet AG überträgt gemäss Vertrag vom 27.07.2005 Aktiven von CHF 8'147'437.- und Fremdkapital von CHF 6'148'000.- auf die BELGACOM SCHWEIZ AG (Firma neu: Belgacom International Carrier Services (Switzerland) AG), in Bern (CH-020.3.025.711-3). Gegenleistung: 5'500 voll liberierte Namenaktien zu CHF 1'000.-.		



# Handelsregisteramt des Kantons Bern

CHE-101.654.423	Swisscom (Schweiz) AG	Ittigen	2
-----------------	-----------------------	---------	---

Ei	Lö	Besondere Tatbestände	Ref	Publikationsorgan
26		Fusion: Übernahme der Aktiven und Passiven der Cybernet (Schweiz) AG, in Zürich (CH-020.3.020.609.4), gemäss Fusionsvertrag vom 1.12.2006 und Bilanz per 30.9.2006. Aktiven von CHF 8'808'368.72 und Fremdkapital von CHF 8'550'668.48 gehen auf die übernehmende Gesellschaft über. Da die übernehmende Gesellschaft sämtliche Aktien der übertragenden Gesellschaft hält, findet weder eine Kapitalerhöhung noch eine Aktienzuteilung statt.		
30		Fusion: Übernahme der Aktiven und Passiven der Swisscom Mobile AG, in Köniz (CH-035.3.016.929-1), gemäss Fusionsvertrag vom 10.12.2007 und Bilanz per 30.9.2007. Aktiven von CHF 2'848'509'504.11 und Fremdkapital von CHF 910'381'274.01 gehen auf die übernehmende Gesellschaft über. Da dieselbe Aktionärin sämtliche Aktien der an der Fusion beteiligten Gesellschaften hält, findet weder eine Kapitalerhöhung noch eine Aktienzuteilung statt.		
30		Fusion: Übernahme der Aktiven und Passiven der Swisscom Solutions AG, in Köniz (CH-035.3.028.102-8), gemäss Fusionsvertrag vom 10.12.2007 und Bilanz per 30.9.2007. Aktiven von CHF 578'897'436.59 und Fremdkapital von CHF 320'016'806.61 gehen auf die übernehmende Gesellschaft über. Da dieselbe Aktionärin sämtliche Aktien der an der Fusion beteiligten Gesellschaften hält, findet weder eine Kapitalerhöhung noch eine Aktienzuteilung statt.		
34		Fusion: Übernahme der Aktiven und Passiven der Infonet Schweiz AG, in Köniz (CH-035.3.008.263-8), gemäss Fusionsvertrag vom 4.3.2008 und Bilanz per 31.12.2007. Aktiven von CHF 16'821'115.– und Fremdkapital von CHF 4'689'326.– gehen auf die übernehmende Gesellschaft über. Da dieselbe Aktionärin sämtliche Aktien der an der Fusion beteiligten Gesellschaften hält, findet weder eine Kapitalerhöhung noch eine Aktienzuteilung statt.		
35		Fusion: Übernahme der Aktiven und Passiven der Betty TV (Schweiz) AG, in Zürich (CH-020.3.029.892-3), gemäss Fusionsvertrag vom 12.6.2008 und Bilanz per 31.12.2007. Aktiven von CHF 1'522'780.– und Fremdkapital von CHF 13'191'906.–, d.h. ein Passivenüberschuss von CHF 11'669'126.–, gehen auf die übernehmende Gesellschaft über. Die übernehmende Gesellschaft weist gemäss Bestätigung des zugelassenen Revisionsexperten frei verwendbares Eigenkapital im Umfang des Kapitalverlustes und der Überschuldung auf.		
41		Fusion: Übernahme der Aktiven und Passiven der coComment SA, in Carouge (GE) (CH-660.1.237.007-1), gemäss Fusionsvertrag vom 17.06.2010 und Bilanz per 31.12.2009. Aktiven von CHF 729'612.59 und Passiven (Fremdkapital) von CHF 2'352'571.41, d.h. ein Passivenüberschuss von CHF 1'622'958.82, gehen auf die übernehmende Gesellschaft über. Die übernehmende Gesellschaft verfügt gemäss Bestätigung des staatlich beaufsichtigten Revisionsunternehmens über frei verwendbares Eigenkapital im Umfang des Kapitalverlustes und der Überschuldung. Da die übernehmende Gesellschaft sämtliche Aktien der übertragenden Gesellschaft hält, findet weder eine Kapitalerhöhung noch eine Aktienzuteilung statt.		
47		Fusion: Übernahme der Aktiven und Passiven der Evita AG, in Ittigen (CH-035.3.033.592-0) gemäss Fusionsvertrag vom 14.02.2012 und Bilanz per 31.12.2011. Aktiven von CHF 1'939'897.00 und Passiven (Fremdkapital) von CHF 12'404'946.00, d.h. ein Passivenüberschuss von CHF 10'465'049.00, gehen auf die übernehmende Gesellschaft über. Die übernehmende Gesellschaft verfügt gemäss Bestätigung der zugelassenen Revisionsexpertin über frei verwendbares Eigenkapital im Umfang des Kapitalverlustes und der Überschuldung. Da die übernehmende Gesellschaft sämtliche Aktien der übertragenden Gesellschaft hält, findet weder eine Kapitalerhöhung noch eine Aktienzuteilung statt.		
47		Fusion: Übernahme der Aktiven und Passiven der Curabill AG, in Zürich (CH-130.0.006.154-1) gemäss Fusionsvertrag vom 14.02.2012 und Bilanz per 31.12.2011. Aktiven von CHF 32'914'330.00 und Passiven (Fremdkapital) von CHF 42'752'827.00, d.h. ein Passivenüberschuss von CHF 9'838'497.00, gehen auf die übernehmende Gesellschaft über. Die übernehmende Gesellschaft verfügt gemäss Bestätigung der zugelassenen Revisionsexpertin über frei verwendbares Eigenkapital im Umfang des Kapitalverlustes und der Überschuldung. Da die übernehmende Gesellschaft sämtliche Aktien der übertragenden Gesellschaft hält, findet weder eine Kapitalerhöhung noch eine Aktienzuteilung statt.		
50		Fusion: Übernahme der Aktiven und Passiven der Hospitality Services Plus SA, in Le Grand-Saconnex (CH-035.3.031.209-9), gemäss Fusionsvertrag vom 21.11.2012 und		





# Handelsregisteramt des Kantons Bern

CHE-101.654.423	Swisscom (Schweiz) AG	Ittigen	3
-----------------	-----------------------	---------	---

Ei	Lö	Besondere Tatbestände	Ref	Publikationsorgan
		Bilanz per 30.09.2012. Aktiven von CHF 78'580'895.00 und Passiven (Fremdkapital) von CHF 197'190'874.00, d.h. ein Passivenüberschuss von CHF 118'609'979.00, gehen auf die übernehmende Gesellschaft über. Die übernehmende Gesellschaft verfügt gemäss Bestätigung des staatlich beaufsichtigten Revisionsunternehmens über frei verwendbares Eigenkapital im Umfang des Kapitalverlustes und der Überschuldung. Da die übernehmende Gesellschaft sämtliche Aktien der übertragenden Gesellschaft hält, findet weder eine Kapitalerhöhung noch eine Aktienzuteilung statt.		
53		Fusion: Übernahme der Aktiven und Passiven der Betty TV Holding AG, in Zürich (CH-170.3.026.645-0) gemäss Fusionsvertrag vom 12.03.2013 und Bilanz per 31.12.2012. Aktiven von CHF 1'781'299.00 und Passiven (Fremdkapital) von CHF 62'369'442.00, d.h. ein Passivenüberschuss von CHF 60'588'143.00, gehen auf die übernehmende Gesellschaft über. Die übernehmende Gesellschaft verfügt gemäss Bestätigung des staatlich beaufsichtigten Revisionsunternehmens über frei verwendbares Eigenkapital im Umfang des Kapitalverlustes und der Überschuldung. Da die übernehmende Gesellschaft sämtliche Aktien der übertragenden Gesellschaft hält, findet weder eine Kapitalerhöhung noch eine Aktienzuteilung statt.		
53		Fusion: Übernahme der Aktiven und Passiven der Swisscom Central & Eastern Europe AG, in Ittigen (CH-035.3.033.591-5) gemäss Fusionsvertrag vom 12.03.2013 und Bilanz per 30.09.2012. Aktiven von CHF 1'804'045.00 und Passiven (Fremdkapital) von CHF 96'599'015.00, d.h. ein Passivenüberschuss von CHF 94'794'970.00, gehen auf die übernehmende Gesellschaft über. Die übernehmende Gesellschaft verfügt gemäss Bestätigung des staatlich beaufsichtigten Revisionsunternehmens über frei verwendbares Eigenkapital im Umfang des Kapitalverlustes und der Überschuldung. Da die übernehmende Gesellschaft sämtliche Aktien der übertragenden Gesellschaft hält, findet weder eine Kapitalerhöhung noch eine Aktienzuteilung statt.		
53		Fusion: Übernahme der Aktiven und Passiven der Betty Technology AG, in Zug (CH-170.3.026.923-0) gemäss Fusionsvertrag vom 12.03.2013 und Bilanz per 30.09.2012. Aktiven von CHF 535'793.00 und Passiven (Fremdkapital) von CHF 32'936'966.00, d.h. ein Passivenüberschuss von CHF 32'401'173.00, gehen auf die übernehmende Gesellschaft über. Die übernehmende Gesellschaft verfügt gemäss Bestätigung des staatlich beaufsichtigten Revisionsunternehmens über frei verwendbares Eigenkapital im Umfang des Kapitalverlustes und der Überschuldung. Da die übernehmende Gesellschaft sämtliche Aktien der übertragenden Gesellschaft hält, findet weder eine Kapitalerhöhung noch eine Aktienzuteilung statt.		
56		Fusion: Übernahme der Aktiven und Passiven der SICAP AG, in Bern (CH-035.3.026.658-9), gemäss Fusionsvertrag vom 27.08.2013 und Bilanz per 31.03.2013. Aktiven von CHF 14'015'560.00 und Passiven (Fremdkapital) von CHF 12'933'159.00 gehen auf die übernehmende Gesellschaft über. Die übertragende Gesellschaft weist einen Kapitalverlust aus. Gemäss Bestätigung der zugelassenen Revisionsexpertin verfügt die übernehmende Gesellschaft über frei verwendbares Eigenkapital mindestens im Umfang der Unterdeckung. Da die übernehmende Gesellschaft sämtliche Aktien der übertragenden Gesellschaft hält, findet weder eine Kapitalerhöhung noch eine Aktienzuteilung statt.		
62		Fusion: Übernahme der Aktiven und Passiven der Clavid AG, in St. Gallen (CHE-113.859.009), gemäss Fusionsvertrag vom 25.09.2014 und Nachtrag vom 10.11.2014 und Bilanz per 31.07.2014. Aktiven von CHF 176'116.00 und Passiven (Fremdkapital) von CHF 20'825.00, gehen auf die übernehmende Gesellschaft über. Die übertragende Gesellschaft weist einen Kapitalverlust aus. Die übernehmende Gesellschaft verfügt gemäss Bestätigung des staatlich beaufsichtigten Revisionsunternehmens über frei verwendbares Eigenkapital im Umfang des Kapitalverlustes. Da dieselbe Aktionärin sämtliche Aktien der an der Fusion beteiligten Gesellschaften hält, findet weder eine Kapitalerhöhung noch eine Aktienzuteilung statt.		
63		Fusion: Übernahme der Aktiven und Passiven der Asept Webcall AG, in Opfikon (CHE-108.660.057), gemäss Fusionsvertrag vom 15.12.2014 und Bilanz per 30.09.2014. Aktiven von CHF 12'219'722.00 und Passiven (Fremdkapital) von CHF 6'868'320.00 gehen auf die übernehmende Gesellschaft über. Da die übernehmende Gesellschaft sämtliche Aktien der übertragenden Gesellschaft hält, findet weder eine Kapitalerhöhung noch eine Aktienzuteilung statt.		





# Handelsregisteramt des Kantons Bern

CHE-101.654.423	Swisscom (Schweiz) AG	Ittigen	4
-----------------	-----------------------	---------	---

Ei	Lö	Besondere Tatbestände	Ref	Publikationsorgan
63		Fusion: Übernahme der Aktiven und Passiven der Swisscom IT Services AG, in Bern (CHE-109.309.322), gemäss Fusionsvertrag vom 15.12.2014 und Bilanz per 30.09.2014. Aktiven von CHF 561'947'154.00 und Passiven (Fremdkapital) von CHF 243'885'933.00 gehen auf die übernehmende Gesellschaft über. Da dieselbe Aktionärin sämtliche Aktien der an der Fusion beteiligten Gesellschaften hält, findet weder eine Kapitalerhöhung noch eine Aktienzuteilung statt.		
65		Fusion: Übernahme der Aktiven und Passiven der PubliGroupe SA, in Lausanne (CHE-106.383.510), gemäss Fusionsvertrag vom 11.06.2015 und Bilanz per 31.12.2014. Aktiven von CHF 424'059'000.00 und Passiven (Fremdkapital) von CHF 13'875'000.00 gehen auf die übernehmende Gesellschaft über. Da dieselbe Aktionärin sämtliche Aktien der an der Fusion beteiligten Gesellschaften hält, findet weder eine Kapitalerhöhung noch eine Aktienzuteilung statt.		
66		Fusion: Übernahme der Aktiven und Passiven der Denon Publizistik AG, in Rapperswil-Jona (CHE-104.121.778), gemäss Fusionsvertrag vom 18.06.2015 und Bilanz per 31.12.2014. Aktiven von CHF 159'453.36 und Passiven (Fremdkapital) von CHF 4'406'081.32, d.h. ein Passivenüberschuss von CHF 4'246'627.96, gehen auf die übernehmende Gesellschaft über. Die übernehmende Gesellschaft verfügt gemäss Bestätigung des staatlich beaufsichtigten Revisionsunternehmens über frei verwendbares Eigenkapital im Umfang des Kapitalverlustes und der Überschuldung. Da die übernehmende Gesellschaft sämtliche Aktien der übertragenden Gesellschaft hält, findet weder eine Kapitalerhöhung noch eine Aktienzuteilung statt.		
66		Fusion: Übernahme der Aktiven und Passiven der PubliMosse AG, in Zürich (CHE-105.954.775), gemäss Fusionsvertrag vom 18.06.2015 und Bilanz per 31.12.2014. Aktiven von CHF 473'670.00 und Passiven (Fremdkapital) von CHF 1'258.00 gehen auf die übernehmende Gesellschaft über. Da die übernehmende Gesellschaft sämtliche Aktien der übertragenden Gesellschaft hält, findet weder eine Kapitalerhöhung noch eine Aktienzuteilung statt.		
66		Fusion: Übernahme der Aktiven und Passiven der PubliOnline AG, in Zürich (CHE-108.562.383), gemäss Fusionsvertrag vom 18.06.2015 und Bilanz per 31.12.2014. Aktiven von CHF 701'671.00 und Passiven (Fremdkapital) von CHF 32'206.00 gehen auf die übernehmende Gesellschaft über. Da die übernehmende Gesellschaft sämtliche Aktien der übertragenden Gesellschaft hält, findet weder eine Kapitalerhöhung noch eine Aktienzuteilung statt.		
66		Fusion: Übernahme der Aktiven und Passiven der PubliRadiotele AG, in Zürich (CHE-105.851.359) gemäss Fusionsvertrag vom 18.06.2015 und Bilanz per 31.12.2014. Aktiven von CHF 222'548.00 und Passiven (Fremdkapital) von CHF 501'391.00, d.h. ein Passivenüberschuss von CHF 278'843.00, gehen auf die übernehmende Gesellschaft über. Die übernehmende Gesellschaft verfügt gemäss Bestätigung des staatlich beaufsichtigten Revisionsunternehmens über frei verwendbares Eigenkapital im Umfang des Kapitalverlustes und der Überschuldung. Da die übernehmende Gesellschaft sämtliche Aktien der übertragenden Gesellschaft hält, findet weder eine Kapitalerhöhung noch eine Aktienzuteilung statt.		
66		Fusion: Übernahme der Aktiven und Passiven der PG Lab SA, in Lausanne (CHE-108.841.475) gemäss Fusionsvertrag vom 18.06.2015 und Bilanz per 31.12.2014. Aktiven von CHF 881'436.00 und Passiven (Fremdkapital) von CHF 1'969'541.00, d.h. ein Passivenüberschuss von CHF 1'088'105.00, gehen auf die übernehmende Gesellschaft über. Die übernehmende Gesellschaft verfügt gemäss Bestätigung des staatlich beaufsichtigten Revisionsunternehmens über frei verwendbares Eigenkapital im Umfang des Kapitalverlustes und der Überschuldung. Da die übernehmende Gesellschaft sämtliche Aktien der übertragenden Gesellschaft hält, findet weder eine Kapitalerhöhung noch eine Aktienzuteilung statt.		
68		Fusion: Übernahme der Aktiven und Passiven der Swisscom Banking Provider AG, in Muri bei Bern (CHE-113.662.961), gemäss Fusionsvertrag vom 17.12.2015 und Bilanz per 30.09.2015. Aktiven von CHF 72'269'232.41 und Passiven (Fremdkapital) von CHF 49'314'901.60 gehen auf die übernehmende Gesellschaft über. Da die übernehmende Gesellschaft sämtliche Aktien der übertragenden Gesellschaft hält, findet weder eine Kapitalerhöhung noch eine Aktienzuteilung statt.		



# Handelsregisteramt des Kantons Bern

CHE-101.654.423	Swisscom (Schweiz) AG	Ittigen	5
-----------------	-----------------------	---------	---

Ei	Lö	Besondere Tatbestände	Ref	Publikationsorgan
69		Fusion: Übernahme der Aktiven und Passiven der Skwich Holding AG, in Lausanne (CHE-111.756.628), gemäss Fusionsvertrag vom 09.05.2016 und Bilanz per 31.12.2015. Aktiven von CHF 23'034'530.00 und Passiven (Fremdkapital) von CHF 5'610'367.00 gehen auf die übernehmende Gesellschaft über. Da dieselbe Aktionärin sämtliche Aktien der an der Fusion beteiligten Gesellschaften hält, findet weder eine Kapitalerhöhung noch eine Aktienzuteilung statt.		
70		Fusion: Übernahme der Aktiven und Passiven der ITS Information Technologie Services SA, in Lausanne (CHE-106.825.407), gemäss Fusionsvertrag vom 09.05.2016 und Bilanz per 31.12.2015. Aktiven von CHF 6'426'268.00 und Passiven (Fremdkapital) von CHF 3'650'344.00 gehen auf die übernehmende Gesellschaft über. Da die übernehmende Gesellschaft sämtliche Aktien der übertragenden Gesellschaft hält, findet weder eine Kapitalerhöhung noch eine Aktienzuteilung statt.		
70		Fusion: Übernahme der Aktiven und Passiven der LANexpert SA, in Lausanne (CHE-106.123.021), gemäss Fusionsvertrag vom 09.05.2016 und Bilanz per 31.12.2015. Aktiven von CHF 66'505'367.00 und Passiven (Fremdkapital) von CHF 52'943'241.00 gehen auf die übernehmende Gesellschaft über. Da die übernehmende Gesellschaft sämtliche Aktien der übertragenden Gesellschaft hält, findet weder eine Kapitalerhöhung noch eine Aktienzuteilung statt.		
70		Fusion: Übernahme der Aktiven und Passiven der insentia SA, in Lausanne (CHE-113.939.269), gemäss Fusionsvertrag vom 09.05.2016 und Bilanz per 31.12.2015. Aktiven von CHF 9'489'641.00 und Passiven (Fremdkapital) von CHF 6'007'410.00 gehen auf die übernehmende Gesellschaft über. Da die übernehmende Gesellschaft sämtliche Aktien der übertragenden Gesellschaft hält, findet weder eine Kapitalerhöhung noch eine Aktienzuteilung statt.		
70		Fusion: Übernahme der Aktiven und Passiven der Veltigroup Consulting SA, in Lausanne (CHE-347.960.216), gemäss Fusionsvertrag vom 09.05.2016 und Bilanz per 31.12.2015. Aktiven von CHF 2'362'483.00 und Passiven (Fremdkapital) von CHF 525'959.00 gehen auf die übernehmende Gesellschaft über. Da die übernehmende Gesellschaft sämtliche Aktien der übertragenden Gesellschaft hält, findet weder eine Kapitalerhöhung noch eine Aktienzuteilung statt.		
70		Fusion: Übernahme der Aktiven und Passiven der Veltigroup SA, in Lausanne (CHE-237.221.594), gemäss Fusionsvertrag vom 09.05.2016 und Bilanz per 31.12.2015. Aktiven von CHF 7'509'053.00 und Passiven (Fremdkapital) von CHF 5'833'826.00 gehen auf die übernehmende Gesellschaft über. Da die übernehmende Gesellschaft sämtliche Aktien der übertragenden Gesellschaft hält, findet weder eine Kapitalerhöhung noch eine Aktienzuteilung statt.		
71		Fusion: Übernahme der Aktiven und Passiven der Wingo AG, in Fribourg (CHE-115.743.139), gemäss Fusionsvertrag vom 17.06.2016 und Bilanz per 31.12.2015. Aktiven von CHF 9'923'133.73 und Passiven (Fremdkapital) von CHF 53'679'822.87, d.h. ein Passivenüberschuss von CHF 43'756'689.14, gehen auf die übernehmende Gesellschaft über. Die übernehmende Gesellschaft verfügt gemäss Bestätigung des staatlich beaufsichtigten Revisionsunternehmens über frei verwendbares Eigenkapital im Umfang des Kapitalverlustes und der Überschuldung. Da die übernehmende Gesellschaft sämtliche Aktien der übertragenden Gesellschaft hält, findet weder eine Kapitalerhöhung noch eine Aktienzuteilung statt.		
78		Fusion: Übernahme der Aktiven und Passiven der BFM Business Fleet Management AG, in Ittigen (CHE-115.168.063), gemäss Fusionsvertrag vom 01.03.2018 und Bilanz per 31.12.2017. Aktiven von CHF 69'915'822.20 und Passiven (Fremdkapital) von CHF 49'142'168.93 gehen auf die übernehmende Gesellschaft über. Da dieselbe Aktionärin sämtliche Aktien der an der Fusion beteiligten Gesellschaften hält, findet weder eine Kapitalerhöhung noch eine Aktienzuteilung statt.		
82		Fusion: Übernahme der Aktiven und Passiven der United Security Providers Holding AG, in Bern (CHE-107.601.371), gemäss Fusionsvertrag vom 17.06.2019 und Bilanz per 31.12.2018. Aktiven von CHF 4'438'273.00 und Passiven (Fremdkapital) von CHF 5'154.00 gehen auf die übernehmende Gesellschaft über. Da dieselbe Aktionärin sämtliche Aktien der an der Fusion beteiligten Gesellschaften hält, findet weder eine Kapitalerhöhung noch eine Aktienzuteilung statt.		
88		Fusion: Übernahme der Aktiven und Passiven der Swisscom Blockchain AG, in Zürich (CHE-485.096.476) gemäss Fusionsvertrag vom 15.04.2021 und Bilanz per 31.12.2020. Aktiven von CHF 607'796.91 und Passiven (Fremdkapital) von CHF 9'558'358.53,		



# Handelsregisteramt des Kantons Bern

CHE-101.654.423	Swisscom (Schweiz) AG	Ittigen	6
-----------------	-----------------------	---------	---

Ei	Lö	Besondere Tatbestände	Ref	Publikationsorgan
89		d.h. ein Passivenüberschuss von CHF 8'950'561.62, gehen auf die übernehmende Gesellschaft über. Die übernehmende Gesellschaft verfügt gemäss Bestätigung des staatlich beaufsichtigten Revisionsunternehmens über frei verwendbares Eigenkapital im Umfang des Kapitalverlustes und der Überschuldung. Da die übernehmende Gesellschaft sämtliche Aktien der übertragenden Gesellschaft hält, findet weder eine Kapitalerhöhung noch eine Aktienzuteilung statt. Fusion: Übernahme der Aktiven und Passiven der RN J Holding AG, in Luzern (CHE-234.016.193), gemäss Fusionsvertrag vom 18.06.2021 und Bilanz per 31.05.2021. Aktiven von CHF 14'528'240.52 und Passiven (Fremdkapital) von CHF 8'227'688.00 gehen auf die übernehmende Gesellschaft über. Da die übernehmende Gesellschaft sämtliche Aktien der übertragenden Gesellschaft hält, findet weder eine Kapitalerhöhung noch eine Aktienzuteilung statt.		
90		Fusion: Übernahme der Aktiven und Passiven der Webtiser AG, in Zürich (CHE-114.956.017), gemäss Fusionsvertrag vom 09.06.2021 und Bilanz per 31.12.2020. Aktiven von CHF 2'063'298.66 und Passiven (Fremdkapital) von CHF 3'681'247.76, d.h. ein Passivenüberschuss von CHF 1'617'949.10, gehen auf die übernehmende Gesellschaft über. Die übernehmende Gesellschaft verfügt gemäss Bestätigung des staatlich beaufsichtigten Revisionsunternehmens über frei verwendbares Eigenkapital im Umfang des Kapitalverlustes und der Überschuldung. Da die übernehmende Gesellschaft sämtliche Aktien der übertragenden Gesellschaft hält, findet weder eine Kapitalerhöhung noch eine Aktienzuteilung statt.		
90		Fusion: Übernahme der Aktiven und Passiven der Swisscom Health AG, in Ittigen (CHE-103.503.278), gemäss Fusionsvertrag vom 09.06.2021 und Bilanz per 31.12.2020. Aktiven von CHF 42'765'381.25 und Passiven (Fremdkapital) von CHF 119'529'858.67, d.h. ein Passivenüberschuss von CHF 76'764'477.42, gehen auf die übernehmende Gesellschaft über. Die übernehmende Gesellschaft verfügt gemäss Bestätigung des staatlich beaufsichtigten Revisionsunternehmens über frei verwendbares Eigenkapital im Umfang des Kapitalverlustes und der Überschuldung. Da die übernehmende Gesellschaft sämtliche Aktien der übertragenden Gesellschaft hält, findet weder eine Kapitalerhöhung noch eine Aktienzuteilung statt.		
93		Fusion: Übernahme der Aktiven und Passiven der Swisscom eHealth Invest GmbH, in Ittigen (CHE-115.038.325), gemäss Fusionsvertrag vom 21.04.2022 und Bilanz per 31.03.2022. Aktiven von CHF 2'689'168.40 und Passiven (Fremdkapital) von CHF 3'625.00 gehen auf die übernehmende Gesellschaft über. Da die übernehmende Gesellschaft sämtliche Stammanteile der übertragenden Gesellschaft hält, findet weder eine Kapitalerhöhung noch eine Aktienzuteilung statt.		

Ei	Lö	Zweigniederlassung (en)	Ei	Lö	Zweigniederlassung (en)
71		Satigny (CHE-264.545.071)	76		Zürich (CHE-131.099.182)
71		Lausanne (CHE-471.684.738)			



# Handelsregisteramt des Kantons Bern

<b>CHE-101.654.423</b>	<b>Swisscom (Schweiz) AG</b>	<b>Ittigen</b>	<b>7</b>
------------------------	------------------------------	----------------	----------

Ref	TR-Nr	TR-Datum	SHAB	SHAB-Dat.	Seite / Id	Ref	TR-Nr	TR-Datum	SHAB	SHAB-Dat.	Seite / Id
1	5735	09.12.1997	245	19.12.1997	9136	50	18197	30.11.2012	237	05.12.2012	6961330
2	B 2963	29.06.1998	B 130	09.07.1998	4753	51	258	08.01.2013	7	11.01.2013	7010910
3	4517	23.09.1998	193	06.10.1998	6840	52	2782	26.02.2013	42	01.03.2013	7085362
4	B 4752	07.10.1998	B 200	15.10.1998	7066	53	4302	28.03.2013	64	04.04.2013	7133102
5	5617	16.12.1999	249	22.12.1999	8665	54	10931	14.08.2013	158	19.08.2013	1032925
6	3072	27.07.2000	149	03.08.2000	5288	55	11729	30.08.2013	170	04.09.2013	1060119
7	870	15.02.2001	36	21.02.2001	1309	56	13241	01.10.2013	192	04.10.2013	1111623
8	4758	20.09.2001	186	26.09.2001	7471	57	14539	01.11.2013	215	06.11.2013	1165091
9	89	07.01.2002	7	11.01.2002	3 / 4511	58	16140	03.12.2013	237	06.12.2013	1220461
10	2912	21.05.2002	99	27.05.2002	3 / 483348	59	680	15.01.2014	12	20.01.2014	1294781
11	3046	28.05.2002	104	03.06.2002	2 / 493814	60	6734	12.05.2014	93	15.05.2014	1503073
12	3578	26.06.2002	125	02.07.2002	4 / 538156	61	11723	13.08.2014	157	18.08.2014	1667179
13	5364	02.10.2002	194	08.10.2002	3 / 676118	62	17559	18.11.2014	226	21.11.2014	1835207
14	1465	21.03.2003	59	27.03.2003	3 / 923148	63	105	05.01.2015	4	08.01.2015	1916863
15	5971	21.11.2003	229	27.11.2003	3 / 2002418	64	5400	24.03.2015	60	27.03.2015	2068071
16	3568	27.07.2004	147	02.08.2004	3 / 2385476	65	10347	16.06.2015	116	19.06.2015	2218377
17	5604	15.11.2004	226	19.11.2004	3 / 2549586	66	11022	25.06.2015	123	30.06.2015	2239107
18	1021	01.03.2005	46	07.03.2005	3 / 2732574	67	17448	21.10.2015	207	26.10.2015	2444293
19	3655	04.08.2005	153	10.08.2005	3 / 2968766	68	39	04.01.2016	4	07.01.2016	2581441
20	4090	26.08.2005	169	01.09.2005	3 / 2998284	69	7360	26.05.2016	103	31.05.2016	2860215
21	11	03.01.2006	5	09.01.2006	3 / 3183972	70	7675	01.06.2016	107	06.06.2016	2871057
22	1231	17.03.2006	58	23.03.2006	4 / 3299708	71	9081	23.06.2016	123	28.06.2016	2916209
23	2266	16.05.2006	98	22.05.2006	3 / 3386228	72	12213	24.08.2016	166	29.08.2016	3024841
24	3300	19.07.2006	142	25.07.2006	3 / 3482260	73	2558	13.02.2017	33	16.02.2017	3352111
25	4326	21.09.2006	187	27.09.2006	3 / 3566576	74	8623	07.06.2017	111	12.06.2017	3572439
26	56	08.01.2007	8	12.01.2007	4 / 3723580	75	15380	10.10.2017	199	13.10.2017	3808323
27	1542	22.03.2007	61	28.03.2007	3 / 3859852	76	15970	23.10.2017	208	26.10.2017	3832801
28	40621	17.09.2007	183	21.09.2007	5 / 4121846	77	3519	05.03.2018	47	08.03.2018	4099115
29	42133	25.10.2007	211	31.10.2007	4 / 4177974	78	4383	21.03.2018	59	26.03.2018	4133695
30	27	03.01.2008	5	09.01.2008	3 / 4278166	79	10815	19.07.2018	141	24.07.2018	4377539
31	1197	30.01.2008	24	05.02.2008	3 / 4322950	80	14653	11.10.2018	200	16.10.2018	1004477376
32	2842	12.03.2008	54	18.03.2008	3 / 4391800	81	4858	21.03.2019	59	26.03.2019	1004595704
33	3249	25.03.2008	61	31.03.2008	4 / 4406168	82	10055	26.06.2019	124	01.07.2019	1004663425
34	B 3498	01.04.2008	B 66	07.04.2008	3 / 4417618	83	15048	01.10.2019	192	04.10.2019	1004730257
35	7101	30.06.2008	128	04.07.2008	8 / 4558706	84	19961	23.12.2019	251	30.12.2019	1004794875
36	9601	27.08.2008	169	02.09.2008	5 / 4634158	85	11559	29.07.2020	148	03.08.2020	1004950155
37	14940	23.12.2008	253	31.12.2008	6 / 4809056	86	16991	13.11.2020	225	18.11.2020	1005025413
38	2081	18.02.2009	37	24.02.2009	5 / 4895266	87	6366	20.04.2021	78	23.04.2021	1005157425
39	5799	08.05.2009	92	14.05.2009	5 / 5019340	88	6905	28.04.2021	84	03.05.2021	1005166445
40	11644	02.09.2009	173	08.09.2009	3 / 5235060	89	10589	23.06.2021	122	28.06.2021	1005229922
41	9848	23.06.2010	123	29.06.2010	6 / 5698866	90	10916	28.06.2021	125	01.07.2021	1005235235
42	1874	01.02.2011	26	07.02.2011	5 / 6020674	91	16260	07.10.2021	198	12.10.2021	1005310181
43	5643	14.04.2011	77	19.04.2011	6127480	92	3676	08.03.2022	50	11.03.2022	1005424869
44	8277	09.06.2011	114	15.06.2011	6205446	93	6705	04.05.2022	89	09.05.2022	1005468486
45	14017	30.09.2011	193	05.10.2011	6363858	94	8215	01.06.2022	108	07.06.2022	1005488926
46	2909	21.02.2012	39	24.02.2012	6568088	95	18420	07.12.2022	241	12.12.2022	1005625611
47	3702	07.03.2012	50	12.03.2012	6590196	96	5220	29.03.2023	65	03.04.2023	1005715246
48	6617	18.04.2012	78	23.04.2012	6648840	97	9920	21.06.2023	121	26.06.2023	1005777514
49	16905	02.11.2012	217	07.11.2012	6921672						

Ei	Ae	Lö	Personalangaben	Funktion	Zeichnungsart
23			Gilgen, Stefan, von Rüeggisberg, in Einigen		Kollektivunterschrift zu zweien





# Handelsregisteramt des Kantons Bern

CHE-101.654.423	Swisscom (Schweiz) AG	Ittigen	8
-----------------	-----------------------	---------	---

Ei	Ae	Lö	Personalangaben	Funktion	Zeichnungsart
42			Wüthrich, Roger, von Trub, in St. Gallenkappel		Kollektivunterschrift zu zweien
51			Zraggen, Werner Hans, von Gurtellen, in Wangen b. Dübendorf (Wangen-Brüttisellen)		Kollektivunterschrift zu zweien
54			Soso, Mate, von Brugg, in Ottenbach		Kollektivunterschrift zu zweien
57			Nünlist, Stefan Michael, von Oensingen und Oberbuchsiten, in Olten		Kollektivunterschrift zu zweien
59			Dudli, Patrick, von Oberbüren, in Gossau SG		Kollektivunterschrift zu zweien
	59		Faivre, Simon, von Lengnau BE, in Wabern (Köniz)		Kollektivunterschrift zu zweien
63			Gebel, Robert, von Uitikon, in Uitikon Waldegg (Uitikon)		Kollektivunterschrift zu zweien
63			Müller, Peter Christian, von Hasle bei Burgdorf, in Lyss		Kollektivunterschrift zu zweien
64			Mégret, Dominique, französischer Staatsangehöriger, in Payerne		Kollektivunterschrift zu zweien
67			Bumann, Omar, von Saas Fee, in Wabern (Köniz)		Kollektivunterschrift zu zweien
67			Dana, Dolores, von Bern, in Bern		Kollektivunterschrift zu zweien
67			Jaussi, Roger, von Bolligen, in Bern		Kollektivunterschrift zu zweien
67			Suter, Andreas, von Oberentfelden, in Ittigen		Kollektivunterschrift zu zweien
68			Wierbitzki, Dirk, deutscher Staatsangehöriger, in Zürich		Kollektivunterschrift zu zweien
72			Cudré-Mauroux, Alexandre, von Autigny, in Le Mont-sur-Lausanne		Kollektivunterschrift zu zweien
74			Hug, Robin, von Mörschwil, in Burgdorf		Kollektivunterschrift zu zweien
75			Reber, Stefan Daniel, von Schangnau, in Meikirch		Kollektivunterschrift zu zweien
75			Wallart, Philippe Jules Constant, von Crans-près-Céligny, in Bern		Kollektivunterschrift zu zweien
79			Bigler, Lukas, von Worb, in Recherswil		Kollektivunterschrift zu zweien
80			Grassi, Giancarlo Giuseppe, von Poschiavo, in Aadorf		Kollektivunterschrift zu zweien
	81		Lehner, Urs, von Gränichen, in Oberwil-Lieli	Mitglied des Verwaltungsrates	Kollektivunterschrift zu zweien
81			PricewaterhouseCoopers AG (CHE-106.839.438), in Zürich	Revisionsstelle	
81			Allemann, Christoph, von Zürich, in Niederwangen b. Bern (Köniz)		Kollektivunterschrift zu zweien
81			Menotti, Daniele, von Lugano, in Pregassona (Lugano)		Kollektivunterschrift zu zweien
81			Negele, Sascha Werner, von Zürich, in Zürich		Kollektivunterschrift zu zweien
81			Steinkasserer, Egon, italienischer Staatsangehöriger, in Zürich		Kollektivunterschrift zu zweien
	83		Engel, Jöri, von Arosa, in Rubigen		Kollektivunterschrift zu zweien
83			Hoffmann-Sieg, Friederike Edeltraud Gertrud, deutsche Staatsangehörige, in Zollikon		Kollektivunterschrift zu zweien
84			Dolder, Marc, von Hauptwil-Gottshaus, in Muri b. Bern (Muri bei Bern)		Kollektivunterschrift zu zweien
84			Inäbnit, Marc Eduard, von Grindelwald, in Muri b. Bern (Muri bei Bern)		Kollektivunterschrift zu zweien
86			Benz, Michael Markus, deutscher Staatsangehöriger, in Erlenbach ZH		Kollektivunterschrift zu zweien
86			Hildenbrand, Karl, genannt Carlo, von Lugano, in Bioggio		Kollektivunterschrift zu zweien
	86		Kummer, Christoph, von Fraubrunnen, in Urtenen-Schönbühl		Kollektivunterschrift zu zweien
	87		Stermetz, Eugen, österreichischer Staatsangehöriger, in Zürich	Vizepräsident des Verwaltungsrates	Kollektivunterschrift zu zweien
87			Gast, Philipp, von Stans, in Münsingen		Kollektivunterschrift zu zweien
87			Grosjean, Philippe, von Saules (BE), in Borex		Kollektivunterschrift zu zweien
87			Grépillat, Julien, französischer Staatsangehöriger, in Genève		Kollektivunterschrift zu zweien
87			Keller, Roger, von Bözberg, in Uitikon Waldegg (Uitikon)		Kollektivunterschrift zu zweien
87			Pejic, Klementina, deutsche Staatsangehörige, in Basel		Kollektivunterschrift zu zweien
87			Wettstein, Thomas, von Neckertal, in Lugnorre (Mont-Vully)		Kollektivunterschrift zu zweien
91			Minder, Patrick, von Auswil, in Bern		Kollektivunterschrift zu zweien
91			Nachbur, Marcel, von Büren (SO), in Solothurn		Kollektivunterschrift zu zweien
91			Staub, Daniel Paul, von Menzingen, in Thun		Kollektivunterschrift zu zweien
91			Tscharner, Daniel Beat, von Domleschg, in Guntershausen b. Aadorf (Aadorf)		Kollektivunterschrift zu zweien





# Handelsregisteramt des Kantons Bern

CHE-101.654.423	Swisscom (Schweiz) AG	Ittigen	9
-----------------	-----------------------	---------	---

Ei	Ae	Lö	Personalangaben	Funktion	Zeichnungsart
91			Zürcher, Andreas Marcel, von Winterthur, in Pfungen	Präsident des Verwaltungsrates + Geschäftsführer	Kollektivunterschrift zu zweien
92			Engler, Raymond, von Emmen, in Dättwil AG (Baden)		Kollektivunterschrift zu zweien
92			Geiger, Peter, von Obereggen, in Gossau SG		Kollektivunterschrift zu zweien
	94		Aeschlimann, Christoph Philipp, von Zürich, in Vessy (Veyrier)		Kollektivunterschrift zu zweien
94			Camiolo, Antonello, von Rüegsau, in Rüegsausachen (Rüegsau)		Kollektivunterschrift zu zweien
95			Ibbotson, Peter, britischer Staatsangehöriger, in Satigny		Kollektivunterschrift zu zweien
	95		Kessler, Marco Andreas, von Quarten, in Ernetschwil (Gommiswald)		Kollektivunterschrift zu zweien
95			Kuentz, Stefan Bernhard, von Therwil, in Möhlin		Kollektivunterschrift zu zweien
95			Kwon, Myong-Ok, von Küsnacht (ZH), in Küsnacht ZH		Kollektivunterschrift zu zweien
95			Lange, Pär Magnus, von Konolfingen, in Konolfingen		Kollektivunterschrift zu zweien
95			Schläpfer, Alexander Peter, von Wald (AR), in Zollikon		Kollektivunterschrift zu zweien
95			Wäfler, Carmen, von Vaz/Obervaz, in Kirchdorf BE		Kollektivunterschrift zu zweien
96			Monnin, Christophe Yves Manuel, von Biel/Bienne, in Pully		Kollektivunterschrift zu zweien
96			Niehage, Gerd, deutscher Staatsangehöriger, in Baden		Kollektivunterschrift zu zweien
96			Westerhoff, Christian Hugo Alfred, von Winterthur, in Winterthur		Kollektivunterschrift zu zweien
97			Müller-Wegner, Isa Maria, von Villmergen, in Zürich		Kollektivunterschrift zu zweien
97			Vögeli, Martin Gerhard, von Hägendorf, in Olten	Kollektivunterschrift zu zweien	

Ostermundigen, 30.10.2023 10:12

Diese Internet Information aus dem kantonalen Handelsregister hat mangels Originalbeglaubigung keinerlei Rechtswirkung und erfolgt ohne Gewähr. Sie umfasst alle für diese Firma am nebenstehenden Datum gültigen Eintragungen. Auf besonderes Verlangen kann auch ein Auszug erstellt werden, der neben den gültigen Eintragungen auch alle seit der Führung des Hauptregisters mittels EDV gültigen und gestrichenen Eintragungen enthält.



# Handelsregisteramt des Kantons Bern

Firmennummer <b>CHE-104.502.689</b>	Rechtsnatur <b>Aktiengesellschaft</b>	Eintragung 08.04.1998	Löschung	Übertrag CH-035.3.017.785-3 von: auf:	<b>1</b>
--	--	--------------------------	----------	---	----------



Alle gültige Eintragungen

Ei	Lö	Firma	Ref	Sitz
3		<b>Complan AG</b>	8	Bern

Ei	Lö	Aktienkapital	Liberierung	Aktien-Stückelung	Ei	Lö	Domiziladresse
1	5	CHF 100'000.00		1'000 Namenaktien zu CHF 100.00	9		Wasserwerksgasse 39
5			CHF 100'000.00				3011 Bern

Ei	Lö	Zweck	Ei	Lö	weitere Adressen
10		Die Gesellschaft bezweckt das Angebot von Dienstleistungen im Telekommunikations- und Informatikbereich sowie von Bauausführungen. Sie kann Zweigniederlassungen in der Schweiz und im Ausland errichten, sich an anderen Unternehmungen des In- und Auslandes beteiligen, gleichartige oder verwandte Unternehmen erwerben oder sich mit solchen zusammenschliessen, Grundstücke erwerben oder weiterveräussern sowie alle Geschäfte eingehen und Verträge abschliessen, die geeignet sind, den Zweck der Gesellschaft zu fördern oder direkt oder indirekt damit im Zusammenhang stehen.			

Ei	Lö	Bemerkungen	Ref	Statutendatum
5		Namenaktien vinkuliert gemäss Statuten.	1	31.03.1998
10		Gemäss Erklärung vom 22.03.2011 wurde auf die eingeschränkte Revision verzichtet.	3	21.09.1999
			5	12.12.2000
			7	06.06.2005
			8	25.08.2006
			10	22.03.2011

Ei	Lö	Besondere Tatbestände	Ref	Publikationsorgan
			1	SHAB

Ref	TR-Nr	TR-Datum	SHAB	SHAB-Dat.	Seite / Id	Ref	TR-Nr	TR-Datum	SHAB	SHAB-Dat.	Seite / Id
1	1687	08.04.1998	76	22.04.1998	2697	7	3203	08.07.2005	135	14.07.2005	3 / 2932386
2	649	05.02.1999	29	11.02.1999	968	8	4558	04.10.2006	196	10.10.2006	3 / 3585786
3	4956	04.11.1999	219	10.11.1999	7644	9	9196	19.08.2008	163	25.08.2008	3 / 4623262
4	214	19.01.2000	17	25.01.2000	534	10	4356	23.03.2011	61	28.03.2011	6094152
5	5514	20.12.2000	252	28.12.2000	8873	11	2397	09.02.2023	31	14.02.2023	1005677552
6	5629	17.10.2002	205	23.10.2002	2 / 697800						

Ei	Ae	Lö	Personalangaben	Funktion	Zeichnungsart
	11		Breitenmoser, Joël François, von Mosnang, in Herrenschwanden (Kirchlindach)	Mitglied des Verwaltungsrates	Einzelunterschrift
	11		Frei, Petra, von Arni (BE), in Heimberg		Kollektivprokura zu zweien
	11		Henzer, Michael, von Schwarzenburg, in Murten		Kollektivprokura zu zweien

Ostermundigen, 30.10.2023 10:02

Diese Internet Information aus dem kantonalen Handelsregister hat mangels Originalbeglaubigung keinerlei Rechtswirkung und erfolgt ohne Gewähr. Sie umfasst alle für diese Firma am nebenstehenden Datum gültigen Eintragungen. Auf besonderes Verlangen kann auch ein Auszug erstellt werden, der neben den gültigen Eintragungen auch alle seit der Führung des Hauptregisters mittels EDV gültigen und gestrichenen Eintragungen enthält.